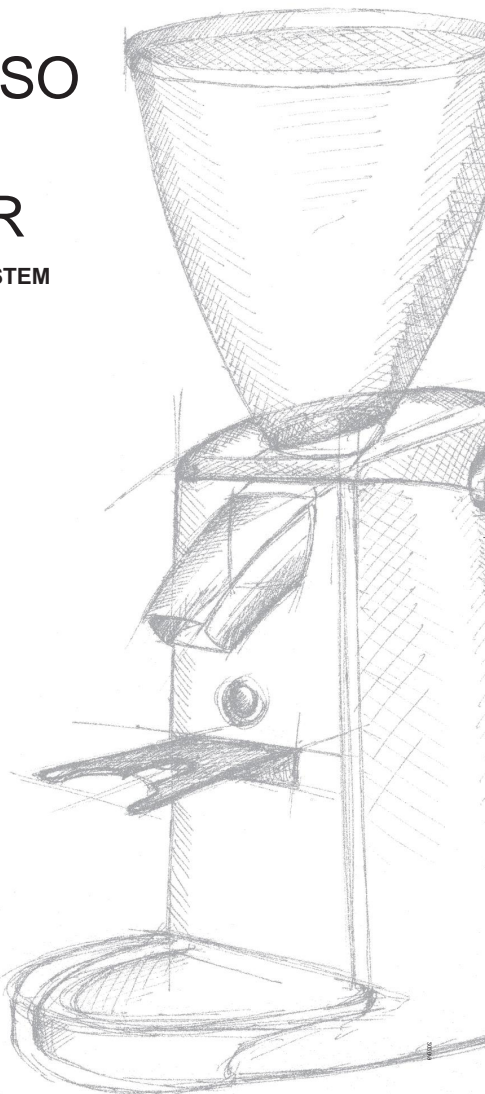


ESPRESSO KAFFE GRINDER

PROFESSIONELT SYSTEM

Brugervejledning
Bruger manual
Arbejdsform
Bedienungsanleitung
Brugsanvisning
Brugsanvisning
Brugsanvisning

ascaso
for coffee lovers





www.ascaso.com



Indeks

1. Tekniske specifikationer
2. Vigtige sikkerhedsforanstaltninger
3. Installation / Betjening
4. Slibepunkt og regulering
5. Rengøring
6. Vedligeholdelse
7. EF-overensstemmelseserklæring



1. Tekniske specifikationer

	I.1/I.1D/ I.1 stål**	I.2/I.2D I.2 stål**	I.1 mini	I.2 mini
Effekt (w)	250	175	250	175
rpm	700	1200	700	1200
Slibeskiver (mm) (i)	Flad ø54 mm <small>2 tommer</small>	Konisk ø38 mm <small>1,5 tommer</small>	Flad ø54 mm <small>2 tommer</small>	Konisk ø38 mm <small>1,5 tommer</small>
Spænding* (v)	230/120	230/120	230/120	230/120
Beholderkapacitet (g/lb)	500/1.1 250/0,5**	500/1.1 250/0,5**	250/0,5	250/0,5
Dispenserkapacitet (g/oz)	125/4,5	125/4,5	--	--
Dimensioner	407/16.3	407/16.3	330/13	330/13
Højde (mm/in)	407/16.3 340/13,4**	407/16.3 340/13,4**	330/13	330/13
Bredde (mm/in)	162/6,5 120/4,7**	162/6,5 120/4,7**	130/5,2	130/5,2
Dybde (mm/in)	266/10,6 225/8,9**	266/10,6 225/8,9**	235/9,2	235/9,2
Vægt (Kg/lb)	4,2/9,2 4,8/10,6**	3,5/7,6 4,1/9**	3,7/8,2	3/6,6

* Andre spændinger på forespørgsel

Hovedtræk

Aluminium krop

Slibeskiver af hærdet stål i to udgaver: Enten koniske eller flade skiver

Modeller med enten dispenser eller kaffetud

Elektronisk timer på model kaffetud

Mikrometrisk regulering

Professionel slibning

EF-certificering

ascaso

2. VIGTIG SIKKER VÆG

- 1-. Læs alle instruktioner
- 2-. Rør ikke ved varme overflader. Brug håndtag eller knopper.
- 3-. For at beskytte mod brand, elektrisk stød og personskade må du ikke nedsænke ledning, stik eller (angiv den eller de pågældende dele) i vand eller anden væske.
- 4-. Tæt opsyn er nødvendigt, når et apparat bruges af eller i nærheden af børn.
- 5-. Træk stikket ud af stikkontakten, når det ikke er i brug, og før rengøring. Lad det køle af, før du sætter dele på eller af, og før du rengør apparatet.
- 6-. Betjen ikke noget apparat med en beskadiget ledning eller stik, eller efter at apparatet ikke fungerer korrekt eller er blevet beskadiget på nogen måde. Returner apparatet til det nærmeste autoriserede serviceværksted for undersøgelse, reparation eller justering.
- 7-. Brug af tilbehør, der ikke er anbefalet af apparatets producent, kan resultere i brand, elektrisk stød eller personskade.
- 8-. Må ikke bruges udendørs (denne vare kan udelades, hvis produkterne er specifikt designet til udendørs brug).
- 9-. Lad ikke ledningen hænge ud over kanten af bordet eller bordpladen eller røre ved varme overflader. Lad ikke ledningen komme i kontakt med varme overflader, inklusive ovnen.
- 10-. Hvis den medfølgende ledning er beskadiget, skal den udskiftes af producenten, dennes serviceagent eller lignende kvalificerede personer for at undgå en fare.
- 11-. Må ikke placeres på eller i nærheden af en varm gas- eller elektrisk brænder eller i en opvarmet ovn.
- 12-. Sæt altid stikket i apparatet først, og sæt derefter ledningen i stikkontakten. Drej enhver kontrol for at afbryde forbindelsen

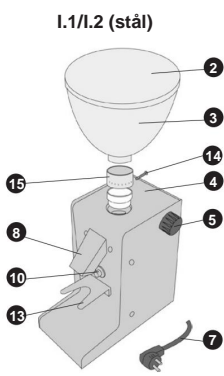
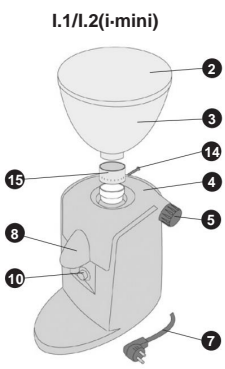
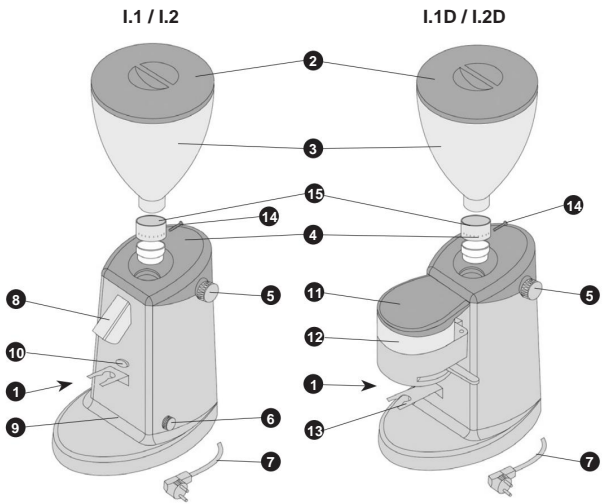
til "off", og tag derefter stikket ud af stikkontakten.

- 13-. Brug ikke apparatet til andet end tilsigtet brug.
- 14-. Kontroller skidtkassen for tilstedeværelse af fremspringende genstande før brug
- 15-. Undgå at komme i kontakt med bevægelige dele.
- 16-. Håndholdt, bortset fra ledningsløse typer – Lad ikke ledningen komme i kontakt med varme overflader, inklusive ovnen.
- 17-. Dette apparat er ikke beregnet til brug af personer (inklusive børn) med nedsatte fysiske, sensoriske eller mentale evner, eller mangel på erfaring og viden, medmindre de er nøje overvåget og instrueret i brugen af apparatet af en person, der er ansvarlig for deres sikkerhed. .

Tæt opsyn er nødvendigt, når et apparat bruges af eller i nærheden af børn. Børn skal være under opsyn for at sikre, at de ikke leger med apparatet.

- 18-. Sluk for apparatet, og tag derefter stikket ud af stikkontakten, når det ikke er i brug, før du samler eller adskiller dele og før rengøring. For at trække stikket ud, tag fat i stikket og træk det ud af stikkontakten. Træk aldrig ud af netledningen.

- 1 ON-OFF kontakt
- 2 Beholderiåg
- 3 Hopper
- 4 Overdækning
- 5 Silberegulator
- 6 Timer regulator (ekstraudstyr)
- 7 Strømkabel
- 8 Malet kaffetud
- 9 Switch holder gaffel
- 10 Kontakt
- 11 Dosisdispenser låg
- 12 Dosisdispenser
- 13 Gaffel
- 14 Kraveholderskrue (11)
- 15 Reguleringskrave (11)



ascaso

3. Installation / Betjening

Den tekniker, der er ansvarlig for installationen, skal omhyggeligt læse denne vejledning, før maskinen tages i brug, som skal udføres af kvalificeret personale, dog under overholdelse af gældende sikkerhedsbestemmelser.

Kværnen skal installeres på en plan og stabil overflade, i en højde, der gør betjening af maskinen behagelig og sikker, så tæt på kaffemaskinen som muligt.

Maskinoperatøren skal være en ansvarlig voksen person.

Beholdersamling (I.1/I.1D)

Fjern skruen fra reguleringskraven indsæt tragten, og sørg for, at hullerne er på linje, og udskift skruen.

Elektrisk installation

Før du tilslutter kværnen til lysnettet, skal du kontrollere, at kværnens specifikationer stemmer overens med strømforsyningens specifikationer.

Det anbefales ikke at bruge ledningsforlængere eller flere stik.

I.1 / I.2 / stål / i-mini / i-steel maskine modeller operation

Saml kaffebønnebeholderen på sin holdning. Fyld den med kaffebønner i en sådan mængde, at den kan indtages dagligt. Sæt beholderens låg på plads.

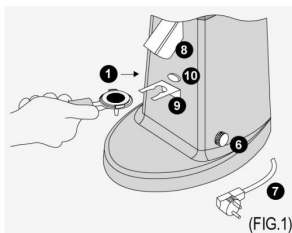
Tilslut netledningen til lysnettet.

Tryk på ON-OFF-kontakten for at tænde for maskinen. Den indbyggede lysdiode vil være tændt. Kværnen er så klar til slibning.

Kun modeller med en timerenhed (NO USA) giver operatøren mulighed for på forhånd at justere slibetiden (minimum 8 sekunder og maksimalt 60 sekunder) ved hjælp af regulator

. Hver gang der kræves malet kaffe, skal maskinens filterholder placeres under kaffetuden og styres af kontaktholderens gaffel ved at trykke på kontakten

Drejning af timerregulatoren med uret vil resultere i en forøgelse af slibetiden, mens drejning mod uret reducerer slibetiden.(FIG.1)



ascaso

Vi anbefaler, at maletiden skal indstilles for en produktion svarende til 7g / 0,25 oz kaffe: mellem 20 og 25 sekunder. Kontroller justeringen, som kan variere afhængigt af kaffetype og maleskiver

have på.

Når dosis er på filterholderen, tryk kaffen ved at bruge en manuel tamper til at brygge din espresso.

I.1D / I.2D (med dosisdispenser) Betjening af modeller

Tilslut netledningen til lysnettet.

Tryk på ON-OFF-kontakten for at tænde for maskinen. Den indbyggede lysdiode vil være tændt, og kværnen vil derefter begynde at male kaffe, som vil blive opbevaret ved doseringsdispenseren. Tryk på ON-OFF-kontakten for at slukke for maskinen og stoppe med at male kaffe.

For at få doseret malet kaffe, skal maskinens filterholder placeres på støttegafflen

Træk i dosisdispenserhåndtaget for at få en kaffedosis (7-8 g / 0,25-0,28 oz), så håndtaget kan vende tilbage til sin tidligere position af sig selv.

Når dosis er på filterholderen, tryk kaffen ved at bruge en manuel tamper til at brygge din espresso.



ascaso

4. Slibepunkt og regulering

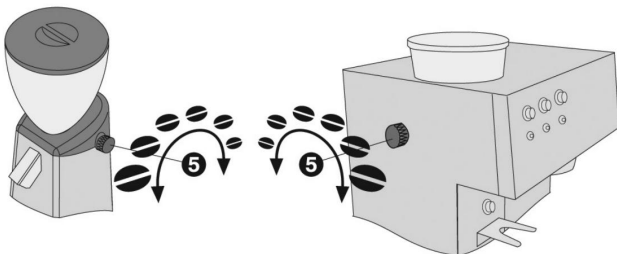
Malepunktet (grovere eller finere) vil afhænge af den anvendte kaffeblandingskvalitet, dens ristningspunkt, fugtighed (jo mere fugtige betingelser er, jo grovere skal malepunktet være) og kaffemaskinens forhold.

Derfor er det nødvendigt at justere slibepunktet periodisk (på daglig basis). For at gøre det skal vi bruge

en alt for fin regulering resulterer i korte skud, stærke og tætte ind overskydende.

ADVARSEL!

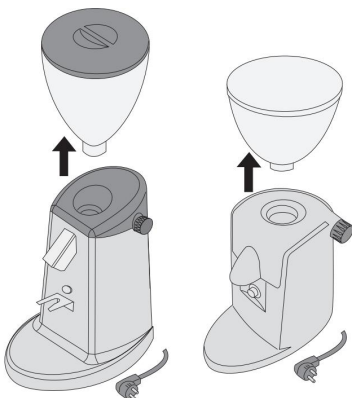
Kværne har et beskyttelsessystem for at undgå muligheden for, at motoren blokerer ved slibning. Dette beskyttelsessystem gør, at slibepunktet er begrænset i begge retninger, fint og groft. Hvis det ved regulering af slibepunktet ikke er muligt at dreje ombindingsregulatoren længere, betyder det



sliberegulator placeret i øverste højre side af maskinen. Drejer vi regulatoren fremad (med uret) vil vi opnå en finere slibning, hvorimod at dreje den bagud (mod uret) vil resultere i et grovere slibepunkt.

Slibepunktet er fabriksjusteret til et middel slibepunkt. Det er derfor nødvendigt at gå videre med en foreløbig slibejustering for at opnå den bedste slibe-kvalitet.

Det anbefales, at du kontrollerer espressokafferesultatet på koppen og dens smag under hensyntagen til, at en for grov regulering resulterer i lettere kaffe (vandet) uden hverken aroma eller fløde, mens



ascaso

dannelsespunktet nåede grænsen på grund af beskyttelsessystemet.

5. Rengøring

For at garantere en korrekt drift af maskinen samt malet kaffe af god kvalitet, skal alle områder, der er direkte i kontakt med kaffe, rengøres regelmæssigt (mindst en gang om ugen), med maskinen afbrudt fra lysnettet i alle tilfælde.

Hopper

Fjern tragten fra sin position (FIG.3), og vask den med et stykke klud fugtet med vand og sæbe for at fjerne de indvendige olieagtige rester fra kaffe. Skyl og tør det omhyggeligt.

Dosisdispenser (I.1D / I.2D-modeller)

Fjern den resterende maled kaffe fra dosisbeholderen.

Fjern dispenserlåget og rengør alle indvendige dele med en børste.

(FIG. 3)

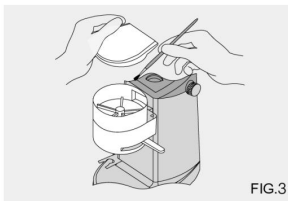
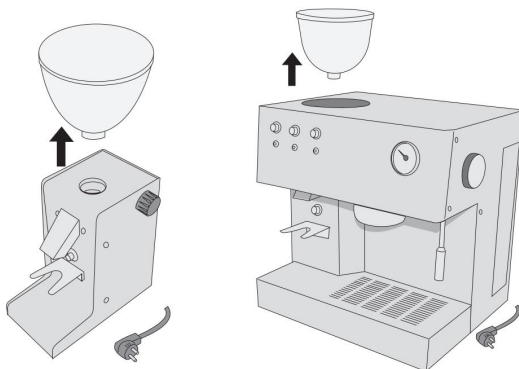


FIG.3

Udvendig rengøring

Brug en børste eller et stykke klud fugtet med vand og sæbe.

Afbryd apparatet, før tragten fjernes



ascaso

6. Vedligeholdelse

Før der udføres nogen form for vedligeholdelse, skal kværnen være slukket og afbrudt fra lysnettet.

Slid på maleskiver skal kontrolleres regelmæssigt for at producere homogent malet kaffe og opnå en perfekt espresso.

Maleskiver skal udskiftes mellem 400-600 kg (875-1.300 lb) malet kaffe.

7. EF-overensstemmelseserklæring

ASCASO FACTORY erklærer, at det produkt, denne erklæring henviser til, overholder kravene i direktivet af 14. juni 1989 om tilnærmelse af medlemsstaternes lovgivninger med hensyn til maskiner (89/392/EØF), elektrisk materiale (73/23/ EEC) og elektromagnetisk kompatibilitet (89/396/EEC).



GEM DISSE INSTRUKTIONER

