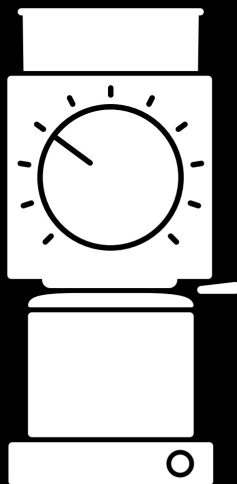
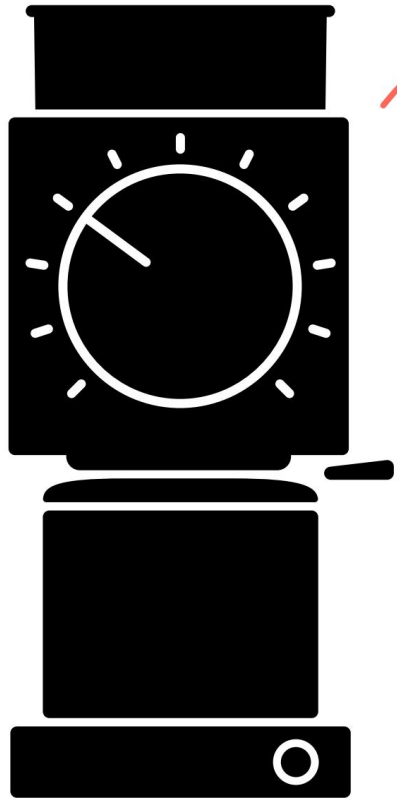


FELLOW®

MEET ODE™ BREW GRINDER

A get-to-know-you guide





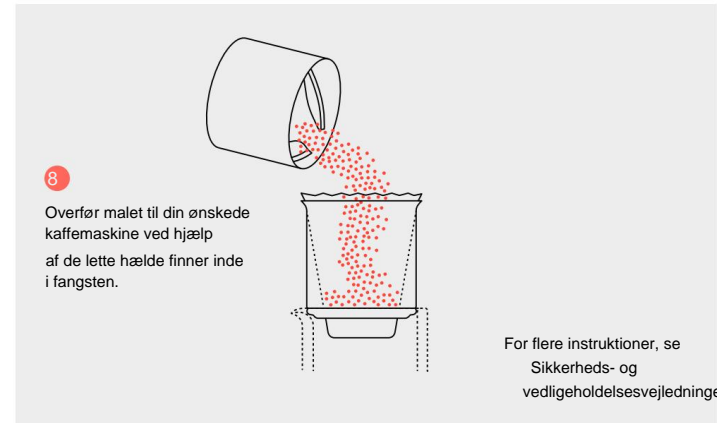
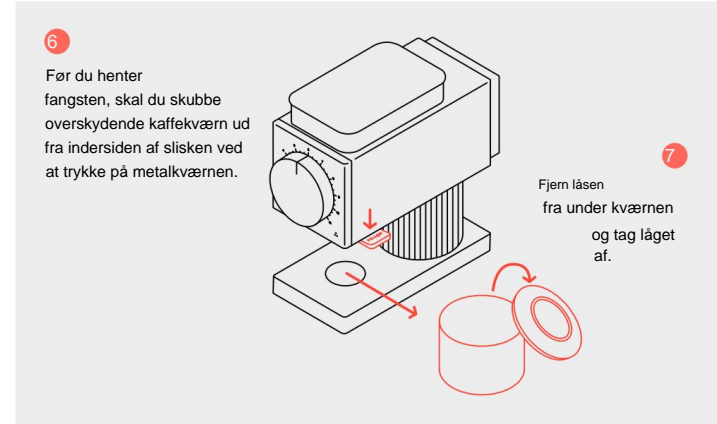
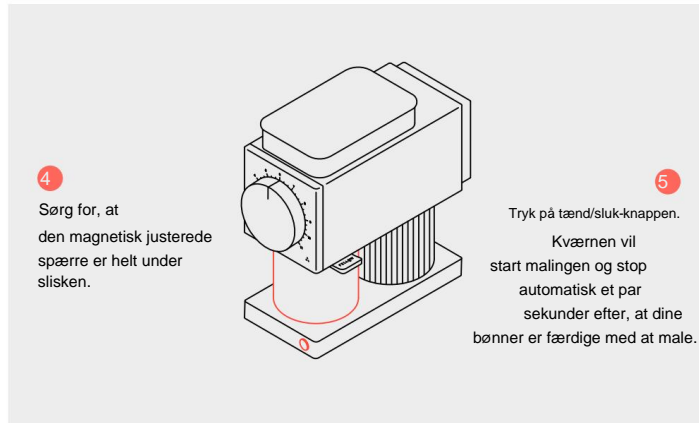
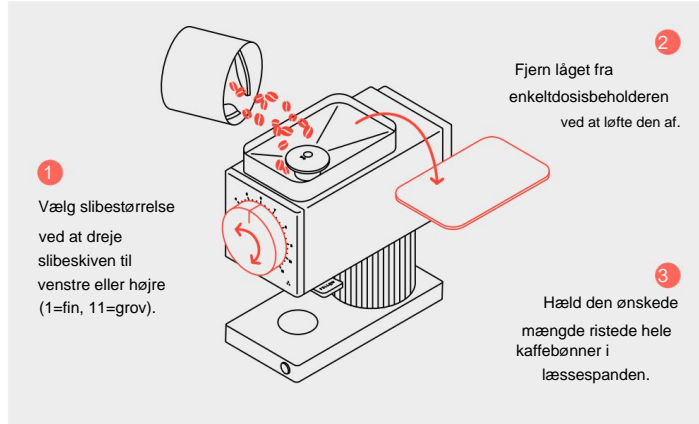
Hej med dig,

De siger, at der sker gode ting for dem, der kværner.

Men der sker også gode ting for dem, der slapper af og lader mig passe deres morgenkop. Prismodykninger, præcise pour-overs eller stempelkande med finesse, navngiv din bryggemetode – jeg kan klare det.

HURTIG START GUIDE

Læs venligst sikkerhedsmanualen grundigt, før du tænder og bruger din kværn.

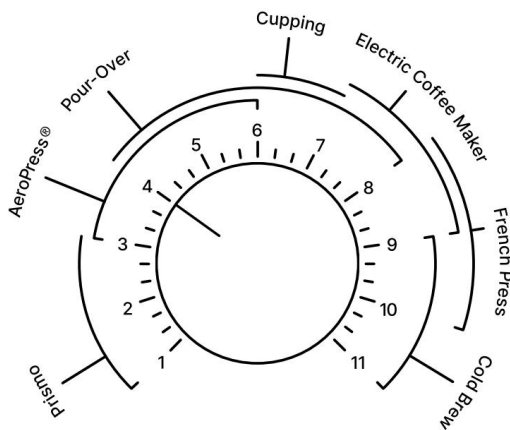


GRINDINDSTILLINGER

Indtast dine maleindstillinger

Drej langsomt slibeskiven til venstre eller højre for at justere med den ønskede talindstilling på grovhedsskalaen. Drejning af drejeknappen til højre (med uret) giver en grovere partikelstørrelse og venstre (mod uret) giver en finere partikelstørrelse. Indstillingerne vist i tabellen nedenfor kan bruges som en generel retningslinje.

Bemærk: Delvist malede kaffebønner kan forblive mellem graterne, efter at kværnen er slukket. Før du foretager malejusteringer, skal du køre kværnen for at fjerne eventuelle resterende kaffebønner.



1–3 Prismo AeroPress®-tilbehør | 3–6 AeroPress®
4–8 Hæld over | 6–7 Cupping | 7–9 Elektrisk kaffemaskine
8–10 Fransk Presse | 9–11 Cold Brew

KAFFE TIPS



Frisk er bedst! Vi anbefaler at male hele kaffen lige før brygning. Mens noget kaffe vil ældes hurtigere eller langsommere baseret på ristningsniveau, anbefaler vi generelt at nyde bønner under fire uger gamle.



Hvis du ikke bruger din kværn ofte (hver dag til hver anden dag), anbefaler vi, at du rydder gamle slibninger, der kan forblive i slisken, før brug. Hvis der sidder nogle gamle kafferester inde i kværnen, kan det påvirke smagen af din næste bryg. Før at rydde ud af slisken skal du først male en lille mængde (7 g / 0,25 oz) og kassere den.



Når du laver en pour-over, hvis din bryg er tilstoppet, før den er færdig, så prøv igen med en grovere maling.

Find flere oplysninger på: [Fellowproducts.com/odemanual](https://fellowproducts.com/odemanual)



www.fellowproducts.com | @fælleprodukter