



Ode kværn

Sikkerhed og vedligeholdelse

Ode kværn

Fellow Industries Inc.

Fellowproducts.com E-

mail: hello@fellowproducts.com San

Francisco, CA 94110

Produktnavn: Ode Brew Grinder | Patenter anmeldt

1 års begrænset garanti | Designet i San Francisco, fremstillet i Kina

Model	specifikationer
BGAAUS	120V 60Hz 150W Vægt: 4,5 kg/9,9 lbs Dimensioner (LxBxH): 9,4 tommer (239 mm) x 4,2 tommer (105 mm) x 9,5 tommer (241,5 mm) Kværnekapacitet: 80g Ledningslængde: 39,3 tommer (1 m)



USA og Canada: kun husstand

GEM DISSE INSTRUKTIONER

Mere info på Fellowproducts.com/odemanual

LÆS ALLE INSTRUKTIONER.

SLÅ IKKE DENNE SIKKERHEDSVEJLEDNING VÆK.

ADVARSEL!

Stødfare: Dette apparat har et jordet, tre-benet stik. For at sikre beskyttelse mod risiko for elektrisk stød eller brand, må du kun tilslutte til korrekt jordede stikkontakter. Stikket passer kun én vej ind i en stikkontakt. Undgå at omgå stikkets sikkerhedsformål ved at modificere stikket på nogen måde eller bruge en adapter. Tilslut ikke dette apparat til en stikkontakt med en anden spænding end angivet i bunden af dette apparat.

Brug ikke en adapter med dette apparat.

En kort strømforsyningsledning medfølger for at reducere risikoen for at blive viklet ind i eller snuble over en længere ledning. Hvis en længere ledning er nødvendig, kan en godkendt forlængerledning anvendes. Forlængerledningens elektriske værdi skal være lig med eller større end dette apparats værdi. Sørg for at arrangere forlængerledningen, så den ikke falder over bordpladen eller bordpladen, hvor den kan trækkes i af børn eller snuble over. For at undgå overbelastning af det elektriske kredsløb, må du ikke bruge et apparat med høj effekt på samme kredsløb som dette apparat.

VIGTIGE SIKKERHEDSFORANSTALTNINGER

Før brug skal du læse disse sikkerhedsadvarsler omhyggeligt og bruge kværnen korrekt. Disse sikkerhedsadvarsler er angivet for sikker og korrekt brug af dette produkt for at forhindre fare for brugeren eller andre og beskadigelse af ejendom. Ved brug af elektriske apparater skal grundlæggende sikkerhedsforanstaltninger altid følges, herunder følgende:

Efter udpakning af kværnen skal du bortskaffe plastikposer og anden emballage forsigtigt, så børn og andre ikke kan nå dem.

Dette apparat har et jordet, tre-benet stik og skal jordes med en tre-benet stikkontakt, når det er i brug. For at sikre beskyttelse mod risiko for elektrisk stød eller brand, må du kun tilslutte til korrekt jordede stikkontakter.

Nedsænk ikke ledning, stik eller nogen anden del af kværnen i vand eller anden væske. For at beskytte mod risiko for elektrisk stød.

Brug af tilbehør, der ikke anbefales eller sælges af producenten, kan forårsage brand, elektrisk stød eller skade.

Brug kun med vekselstrøm og den korrekte spænding. Sørg for, at din hovedforsyningsspænding er den samme som den, der er markeret på undersiden af din kværn. For at undgå en elektrisk overbelastning må du ikke bruge et andet høj-watt apparat på samme kredsløb.

Efterlad aldrig kværnen uden opsyn, når den er i brug. Tæt opsyn er nødvendigt, når et apparat bruges af eller i nærheden af børn. Må ikke bruges inden for et barns rækkevidde.

Dette apparat er ikke beregnet til brug af personer (inklusive børn) med nedsatte fysiske, sensoriske eller mentale evner, eller mangel på erfaring og viden, medmindre de er nøje overvåget og instrueret i brugen af apparatet af en person, der er ansvarlig for deres sikkerhed. Tæt opsyn er nødvendigt, når et apparat bruges af eller i nærheden af børn. Børn skal være under opsyn for at sikre, at de ikke leger med apparatet.

Kværnen skal betjenes på en tør, flad overflade væk fra kanten af bordet for at forhindre utilsigtet væltning. Vibrationer under drift kan få kværnen til at bevæge sig.

Anbring ikke et sted, hvor kværnen kan røre ved andre varmekilder. For eksempel på eller i nærheden af en varm gasbrænder eller elektrisk brænder, i en opvarmet ovn eller i en mikrobølgeovn.

Undgå kontakt med bevægelige dele af kværnen.

Der må ikke manipuleres med fingerafskærmningen, der dækker den elektrisk jordede slisk.

Flyt aldrig kværnen, mens enheden er i brug.

Kontroller læssespenden for fremmedlegemer, der ikke er kaffebønner, før brug.

Kom ikke andre stoffer end kaffebønner og kværnrens i kværnen.

Brug kun hele kaffebønne i kværnen. Kom ikke kaffe, der allerede er malet, i kværnen. Gennemaling af kaffe, der allerede er blevet malet, kan få din kværn til at slides hurtigere og vil ugyldiggøre garantien.

Sluk for apparatet, tag derefter stikket ud af stikkontakten, når det ikke er i brug, før du samler eller adskiller dele og før rengøring. Lad dele holde op med at bevæge sig, før du rengør kværnen. Brug ikke kværnen uden låg korrekt placeret på læssespenden.

Rengør kun kværnen udvendigt med en fugtig klud.

Pas på ikke at vippe kværnen, det kan beskadige hammeren og de indvendige komponenter.

For at tage stikket ud skal du tage fat i stikket og tage det ud af stikkontakten. Træk aldrig i ledningen.

Lad ikke ledningen hænge ud over kanten af et bord eller en disk.

Betjen ikke kværnen med en beskadiget ledning eller stik, hvis kværnen ikke fungerer, eller hvis den tabes eller er beskadiget på nogen måde. Returner apparatet til det nærmeste autoriserede serviceværksted til undersøgelse, reparation eller justering.

Adskil kun din kværn som anvist i afsnittet "**Rengøring og opbevaring**" i denne vejledning. Hvis du har problemer med jamming eller andre problemer, så tjek help.fellowproducts.com og besøg vores FAQ-side.

Må ikke bruges til andre formål end at male hele kaffebønne.

Dette apparat er kun beregnet til husholdningsbrug. Brug til andet end tilsigtet brug vil ugyldiggøre den etårige garanti.

Må ikke bruges udendørs.

Anbring ikke redskaber i kværnen eller slibeslisken.

Dette produkt indeholder neodymium magneter. Børn må ALDRIG have lov til at lege med NEODYMIUM-magneter. Selv relativt små magneter kan forårsage alvorlig skade, hvis de sluges. Opbevar altid alle neodymiummagneter uden for børns rækkevidde.

Hold altid en sikker afstand (mindst 10 cm) mellem magneter og alle genstande, der kan blive beskadiget af magnetisme, og husk, neodymiummagneter er ti gange stærkere end 'almindelige' magneter! Genstande såsom mekaniske ure, pacemakere, CRT-skærme og fjernsyn, kreditkort, disketter og andre magnetisk lagrede medier såsom videobånd er alle påvirket af kraftige magneter.

Brug ikke magnetlåsen oven på en elektronisk vægt. Den magnetiske fangst kan forstyrre nøjagtigheden af eller endda beskadige en elektronisk vægt. Det anbefales ikke at bruge magnetlåsen oven på en elektronisk vægt.

For at mindske risikoen for brand eller elektrisk stød, må du ikke fjerne bunddækslet fra bunden eller skille kværnen ad på nogen måde. Der er ingen dele indeni, der kan repareres af brugeren. Reparation bør kun udføres af autoriseret servicepersonale. Åbning af kværns bund vil resultere i, at den etårige garanti bortfalder.

Brug ikke i nærheden af eksplosive og/eller brændbare dampe.

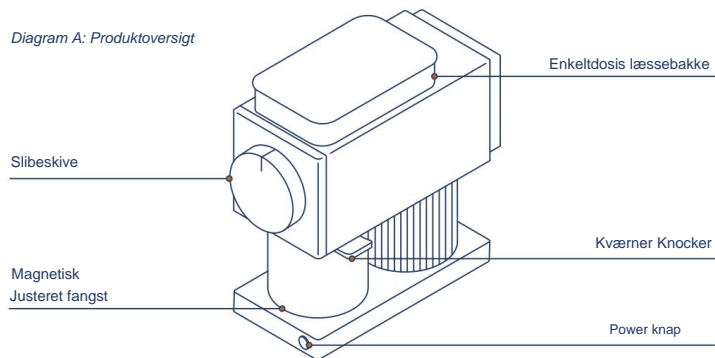
For korrekt brug skal du bruge dette apparat i mindre end 90 sekunder pr. gang med en minimum på 90 sekunders hviletid mellem to kontinuerlige cyklusser.

Kværnen kan ikke arbejde i 6 minutter uafbrudt inden for 10 minutter, og den skal hvile i 30 minutter, hvis arbejdstiden overstiger 6 minutter.

GEM DISSE INSTRUKTIONER

RENGØRING OG BRUG

Diagram A: Produktoversigt



ADVARSEL!

Læs venligst alle brugsanvisninger grundigt, før du tænder og bruger din kværn.

Brug ikke slibende puder, skræppe kemikalier eller sprayrensmedler til at rengøre. Disse kan beskadige apparatets overflade.

Kom ikke nogen del af din kværn i opvaskemaskinen.

Før brug

Fjern og genbrug eller kassér alle klistermærker, beskrivende etiketter, kabelbindere og emballagematerialer, inklusive statiske klistermærker og hængemærkater med bindebånd.

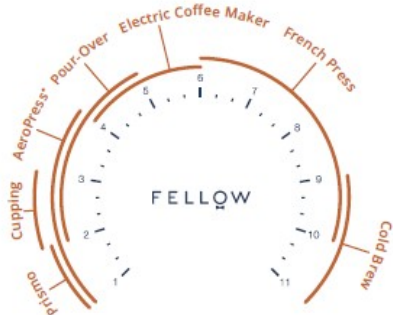
Før rengøring, anbefaler vi at køre kværnen i 10 sekunder uden kaffebønner for at hjælpe med at fjerne bønner/grums fra grater og maleslisk.

Træk altid netledningen ud af stikkontakten før rengøring.

Tør kværnens krop af med en blød, fugtig klud. Tør magnetisk justeret lås og låselåg af og tør grundigt.

Placer kværnen på en plan overflade og sæt den i en korrekt spænding.

Diagram B: Slibevejledning



Sådan bruges

1. Vælg slibestørrelse ved at dreje slibeknappen til venstre eller højre (1 = fin, 11 = groft). Se vores Slibevejledning (Diagram B) for at hjælpe med at træffe dit valg.

Brug venligst ikke indstilling 1 til dine første 10 lbs kaffe, da graterne vil "kvadre" og ramme hinanden. Din kværm ankommer kalibreret med sit "nulpunkt" (indstillingen hvor grater rører ved) ved indstilling 1. Efterhånden som graterne er krydret, vil grater touch-indstillingen glide lidt, hvilket er normalt, og som sådan skal du forvente, at indstillingerne skifter lidt grovere. (Se side 14 for mere information om grater, der berører/nulpunkt).

2. Fjern låget fra enkelt dosisbeholderen ved at løfte det af.
3. Hæld den ønskede mængde ristede hele kaffebønner i læssepanden op til et maksimum på 80 g / 2,8 oz. Sæt låget på igen. Sørg for, at spærren er helt under slisken og er tom.

Kværn ikke mere end 80 g kaffe uden at tømme spærren. Hvis låsen bliver overfyldt, kan det sætte sig fast i kværnen.

4. Tryk på tænd/sluk-knappen. Kværnen begynder at slibe og stopper automatisk én gang dine bønner er færdige med at male. ELLER tryk og hold tænd/sluk-knappen nede i mere end 1,5 sekund. Kværnen vil slibe, indtil knappen slippes.

Generel rengøring

Hvis kværnen bruges dagligt, skal graterne rengøres mindst hver tredje måned med tabletter (se nedenfor for Automatisk rengøring) eller med en stiv børste.

For at rense grater skal du fjerne graterne ved at følge instruktionerne i afsnittet "**Fjernelse og udskiftning af grater**".

Nedsenk ikke kværnen i vand. Vask IKKE graterne med vand.

Placer aldrig fingrene i slibeslisken, mens produktet er tilsluttet.

Brug den medfølgende børste til forsigtigt at børste kaffestov af graterne og udskift graterne ved at følge instruktionerne i afsnittet "**Fjernelse og udskiftning af grater**".

For at vaske fangsten skal du tørre forsigtigt af med en blød klud og varmt sæbevand. Tør med en tør klud efter rengøring.

Tør kværnens ydre og læssepand af med en blød, fugtig klud.

Automatisk rengøring

En hurtig måde at rense din kværm på er at bruge kværnrens-tabletter som Urnex Grindz™. Disse er designet til at forhindre tilstopning ved at frigøre kaffepartikler, der sidder fast på graterne og absorbere/fjerne lugt og kaffeolierester.

For at bruge rensetabletter skal du sørge for, at alle bønner køres gennem din kværm ved at køre den i 10-20 sekunder. Brug instruktionerne til rengøringstablet til at placere passende mængde i kværm. Juster maleindstillingen til 11, og tryk på tænd/sluk-knappen for at køre kværnen. Slib alle tabletterne ind i fangsten. Når du er færdig, anbefaler vi at male ca. 30 g kaffe for at fjerne eventuelle tabletterester. Kassér de formalede tabletter/ kaffe fra fangsten og ren.

VEDLIGEHOLDELSE

Enhver anden service skal udføres af en autoriseret servicerepræsentant.

Rydning af en fastklemt kværn

Nogle gange kan Ode Brew Grinder sætte sig fast og stoppe med at male.

Når dette sker, stopper kværnen med at male, før den er færdig med al kaffen i tragten og bipper "SOS" (red vores skib).

Mindre papirstop kan afhjælpes som følger:

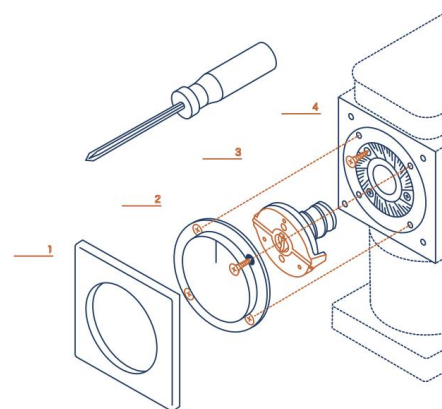
1. Kontroller, at spærren er tom. Drej slibeknappen til indstilling 11.
2. Bank kværnen godt på siden flere gange og ryst.
3. Tryk på tænd/sluk-knappen og fortsæt med at banke hårdt på siden af kværnen i flere sekunder. Hvis slibningen genoptages, fjernes syltetøjet. Hvis ikke, fortsæt til instruktionerne for at fjerne et større papirstop.

Større papirstop kan fjernes som følger:

1. Træk stikket ud af kværnen.
2. Fjern graterne som anvist i afsnittet "**Fjernelse og udskiftning af grater**". af denne manual.
3. Fjern kaffe fra malekammeret og kassér.
4. Undersøg grater for kaffebønner eller fremmedlegemer (sten, pinde, uristede kaffebønner osv.), der kan sidde fast. Fjern fastsiddende kaffebønner og rengør grater som anvist i afsnittet "**Rengøring**" i denne vejledning.
5. Geninstaller grater. Kør kværn uden kaffe i 5 sekunder for at kontrollere, at den fungerer som forventet. Kværnen skal rotere stille og roligt og med en jævn hastighed. Hvis kværnen laver en uventet lyd, skal du gentage denne proces og omhyggeligt inspicere for at sikre, at alle kaffepartikler er blevet fjernet. Hvis problemet fortsætter, bedes du kontakte Fellow kundeservice.

Besøg fellowproducts.com/odemanual for at få mere hjælp.

Diagram C: Sprængbillede

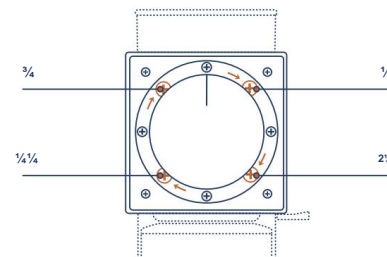


Fjernelse og udskiftning af slibegrater

FORSIGTIG: Slibegraterne er skarpe, hænder venligst forsigtig!

1. Træk stikket ud af din kværn, og tøm den for kaffe.
2. Start med at fjerne frontpladen på kværnen. Frontpladen klikker simpelthen på og af. Træk forsigtigt i frontpladen for at klikke af.
3. Brug en stjerneskruetrækker til at skruede de fire større skruer af, der har pile peger på dem. Se *diagram D* for reference.

Diagram D



4. Træk i slibeskiven for at fjerne slibeskiven.

5. Fjern forsigtigt rotationsboren/sneglen (graten nærmest dig), sneglen og fjederen fra slibekammeret ved at trykke ind. Pas på ikke at miste nogen stykker, når du fjerner. Se *diagram E og F* for reference.

Diagram E

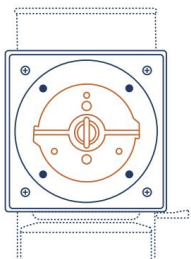
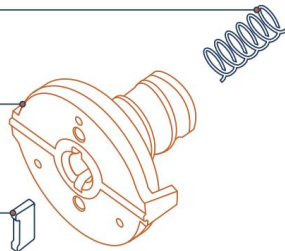


Diagram F

Forår

Roterende burr
og Auger

Snegl nøgle



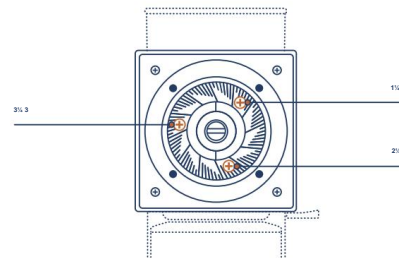
Hvis du bare skal rense, må du ikke skille graterne yderligere ad. Brug den medfølgende børste til forsigtigt at børste kaffestøv af graterne og udskifte graterne.

Hvis du udskifter graterne, skal du fortsætte til de næste trin.

6. Den stationære grat er fastgjort til slibekammeret. For at fjerne den stationære grat, start med at bruge en stjerneskruetrækker til at fjerne de tre skruer, der holder den på plads. Hvis der er malet kaffe i disse skruer, der forstyrrer deres fjernelse, skal du bruge en lille børste til at rense den malede kaffe, før du forsøger at fjerne skrueerne.

Fjern forsigtigt den stationære grat. *Diagram G*

Diagram G



7. Den roterende grat er fastgjort til sneglen. For at fjerne den roterende grat, start med at bruge en stjerneskruetrækker til at fjerne de tre skruer, der holder den på plads. Hvis der er malet kaffe i disse skruer, der forstyrrer deres fjernelse, skal du bruge en lille børste til at rense den malede kaffe, før du forsøger at fjerne skrueerne. *Diagram H og I*

8. Løft forsigtigt rotationsgraten væk fra sneglen.

Gentag disse trin i omvendt rækkefølge for at udskifte graterne.

Sørg for, at den roterende grat er genmonteret på sneglen, og at den stationære grat er genmonteret på slibekammeret.

Diagram H

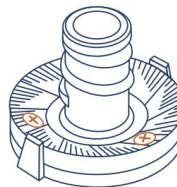
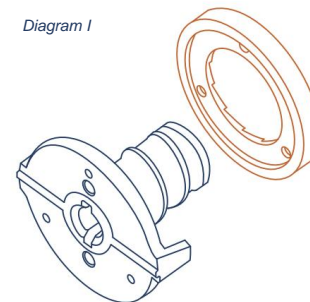


Diagram I



Kalibrering af din Ode Brew Kværn

Ode Brew Grinder er designet til brygning af kaffe og kan ikke male fint nok til de fleste espressomaskiner. Men hvis du kan lide at male fint til AeroPress® kaffemaskine, Prismo, Hario V60 eller andre bryggemetoder, vil du måske sørge for, at hvor graterne rører ved, eller "nulpunktet", på din kværn er korrekt kalibreret til bedre opnå denne rækkevidde.

Din kværn ankommer kalibreret med grater, der rører ved indstilling 1. Efterhånden som graterne er krydret, vil grat-berøringsindstillingen glide lidt, hvilket er normalt, og som sådan skal du forvente, at indstillingerne skifter lidt grovere. Brug venligst ikke indstilling 1 til dine første 10 lbs kaffe, da graterne vil "kvidre" og ramme hinanden.

Ved ankomst indikerer graterne, der kvidrer ved indstilling 1, at din kværn er kalibreret. Kalibrerede silbemaskiner matcher slibningsoutput på tværs af alle indstillinger. Dette hjælper med at holde slibedydelsen ensartet i hele din kværns levetid. Hvis du ikke kan høre graterne kvidre ved indstilling 1, når din kværn først ankommer, så vil din slibestørrelse være grovere end en kalibreret kværn ved samme indstilling.

For at se videoer om, hvordan man kalibrerer, skal du gå til [Fellowproducts.com/odemannual](https://www.fellowproducts.com/odemannual)

Find mere information på:
[Fellowproducts.com/odemannual](https://www.fellowproducts.com/odemannual)

GARANTI

For service, reparation eller spørgsmål vedrørende din Ode Brew Grinder, besøg venligst help.fellowproducts.com og indsend en anmodning. Send IKKE produktet tilbage til producenten eller bring det til et servicecenter uden først at tale med en kollega-kundeservicerepræsentant.

Et års begrænset garanti

Fellow garanterer dette produkt mod eventuelle defekter, der skyldes materiale- eller fabrikationsfejl, i en periode på et år efter den oprindelige dato for forbrugerkøb.

Denne garanti er kun gyldig for:

Den oprindelige forbruger.

Når kværnen er købt gennem autoriserede forhandlere.

Med den originale salgskvittering for købsbevis for at gøre dit garantikrav gældende.

Denne garanti omfatter ikke skader på produktet som følge af:

Uheld, misbrug eller reparationer udført af uautoriseret personale.

Drift med den forkerte type strøm eller spænding.

Manglende overholdelse af rengøringsinstruktionerne for kværnen.

Manglende overholdelse af sikkerhedsforanstaltninger, der er angivet i advarselne og instruktionerne i dette dokument.

Maling af andet end helstristede kaffebønner.

Hvis produktet skulle blive defekt inden for garantiperioden, eller du har spørgsmål vedrørende garanti eller service, kan du besøge os på help.fellowproducts.com og indsende en anmodning

Find flere oplysninger på:
Fellowproducts.com/odemannual