



11120012

DK	Kaffekværn.....	2
UK	Coffee grinder	6

www.adexi.eu



INDLEDNING

Hvis du vil have optimal glæde af dit nye apparat, opfordrer vi dig til at nærlæse denne brugsanvisning, før du tager apparatet i brug. Vi anbefaler dig desuden at gemme brugsanvisningen, hvis du senere skulle få brug for at genopfriske din viden om apparatets funktioner.

SIKKERHEDS-ANVISNINGER

- Forkert brug af apparatet kan medføre personskaade og beskadige apparatet.
 - Anvend kun apparatet til det, det er beregnet til. Producenten er ikke ansvarlig for skader, der opstår som følge af forkert brug eller håndtering (se også under Reklamationsbestemmelser).
 - Apparatet må kun sluttes til 230 V, 50 Hz.
 - Apparatet er udelukkende beregnet til husholdningsbrug. Apparatet må ikke anvendes udendørs eller til erhvervsbrug.
- Apparatet, ledningen og stikket må ikke nedsænkes i vand eller lignende.
 - Rør aldrig ved apparatet, ledningen eller stikkontakten med våde eller fugtige hænder.
 - Forlad ikke apparatet, når det er tændt.
 - Børn skal være under opsyn, når apparatet og tilbehøret er i brug.
 - Lad ikke ledningen hænge ud over bordkanten, og hold den væk fra varme genstande og åben ild.
 - Forsøg aldrig at omgå den indbyggede sikkerhedslås. Det er meget farligt at starte apparatet, hvis ikke låget er korrekt monteret.
 - Lad ikke apparatet køre i mere end ca. 30 sekunder ad gangen.

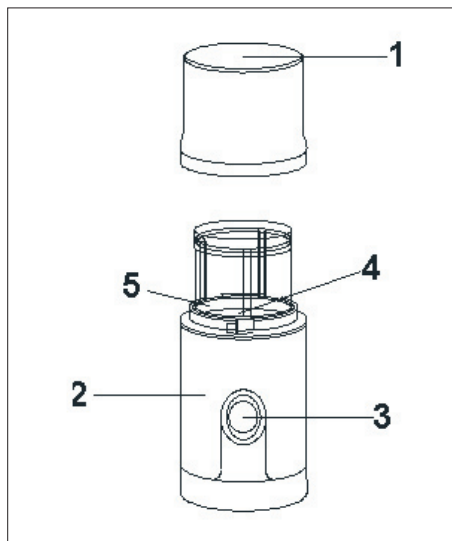
DK

- Hvis apparatet har kørt i 30 sekunder, skal du lade det køle af i ca. 1 minut, før du bruger det igen.
- Tag aldrig låget af apparatet, mens kniven roterer, men vent med at åbne låget til kniven er standset helt.
 - Tag stikket ud af stikkontakten, inden låget tages af apparatet, inden rengøring, og når apparatet ikke er i brug.
 - Undlad at trække i ledningen, når du tager stikket ud af stikkontakten. Tag i stedet fat om selve stikket.
 - Kontroller jævnligt, om ledningen eller stikket er beskadiget, og brug ikke apparatet, hvis dette er tilfældet, eller hvis det har været tabt eller er blevet beskadiget på anden måde.
 - Hvis apparatet, ledningen eller stikket er beskadiget, skal det efterses og om nødvendigt repareres af en autoriseret reparatør, da der ellers er risiko for at få elektrisk stød. Forsøg aldrig at reparere apparatet selv.
 - Kontakt købsstedet, hvis der er tale om en defekt, der falder ind under reklamationsretten.
 - Apparatet må anvendes af børn på over 8 år og personer med nedsat følsomhed, fysiske eller mentale handicap, forudsat at de overvåges eller er blevet instrueret i brugen af apparatet på en sikker måde og forstår de dermed forbundne risici. Børn må ikke lege med apparatet.

Rengøring og vedligeholdelse må ikke udføres af børn, medmindre de er under opsyn.

- Apparatet må ikke anvendes sammen med et tænd/sluk-ur eller et separat fjernbetjeningssystem.

OVERSIGT OVER DELE



1. Låg
2. Motorenhed
3. Tænd/sluk-knap
4. Klinge
5. Metalbeholder

DK

BRUG

1. Rengør de dele, der kommer i kontakt med fødevarer, inden du anvender apparatet første gang eller efter længere tids opbevaring uden brug.
2. Stil apparatet på et plant underlag. Før ledningen ud gennem hakket i motorenhedens kant for at undgå, at apparatet står på den.
3. Sæt metalbeholderen (5) på kørehjulet på motorenheden (2), og drej metalbeholderen med uret for at låse den fast på motorenheden.
4. Fyld kaffebønner i apparatet. Apparatet kan kværne op til 75 g kaffebønner ad gangen.
5. Sæt låget (1) på motorenheden (2), og drej det med uret for at lukke det.
6. Tryk på tænd/sluk-knappen (3) og hold den inde for at kværne kaffebønnerne, indtil de har den ønskede finhed og konsistens.
7. Du må højst lade apparatet køre kontinuerligt i 30 sekunder. Lad apparatet køle ned i ca. 1 minut efter hver brug for at undgå overophedning.
8. Apparatet kan også bruges til at kværne krydderier, såsom peber, kanel, tørret chili, korianderfrø og lignende. Du må dog aldrig kværne fødevarer, der indeholder meget fedt eller olie, som f.eks. peanuts, eller meget hårde fødevarer, som f.eks. ris. Apparatet bør rengøres grundigt, når du har kværnet krydderier, så duft og smag ikke overføres til kaffebønnerne, næste gang du kværner.

RENGØRING

- Før rengøring skal stikket tages ud af stikkontakten.
- Apparatet rengøres bedst med klud vredet hårdt op i varmt vand, evt. tilsat lidt rengøringsmiddel. Apparatet må ikke nedsænkes i nogen form for væske!
- Låget kan rengøres i opvaskevand.
- Brug ikke nogen form for stærke eller slibende rengøringsmidler på blenderens dele. Brug aldrig en skuresvamp eller lignende til rengøring af apparatet, da overfladen kan tage skade.
- Sørg for, at alle apparatets dele er helt tørre, inden du tager det i brug igen eller gemmer det væk.

OPLYSNINGER OM BORTSKAFFELSE OG GENBRUG AF DETTE PRODUKT

Bemærk, at dette produkt er forsynet med dette symbol:



Det betyder, at produktet ikke må kasseres sammen med almindeligt husholdningsaffald, da elektrisk og elektronisk affald skal bortskaffes særskilt.

I henhold til WEEE-direktivet skal hver medlemsstat sikre korrekt indsamling, genvinding, håndtering og genbrug af elektrisk og elektronisk affald. Private husholdninger i EU kan gratis aflevere brugt udstyr på særlige genbrugsstationer.

I visse medlemsstater kan du i visse tilfælde returnere det brugte udstyr til den forhandler, du købte det af, på betingelse af, at du køber nyt udstyr.

Kontakt forhandleren, distributøren eller de kommunale myndigheder for at få yderligere oplysninger om, hvordan du skal håndtere elektrisk og elektronisk affald.

GARANTIBESTEMMELSER

Garantien gælder ikke:

- hvis ovennævnte ikke iagttages
- hvis der har været foretaget uautoriserede indgreb i apparatet
- hvis apparatet har været misligholdt, været udsat for voldsom behandling eller lidt anden form for overlast
- hvis fejl i apparatet er opstået på grund af fejl på ledningsnettet.

Grundet konstant udvikling af vore produkter på funktions- og designsiden forbeholder vi os ret til ændringer af produktet uden foregående varsel.

SPØRGSMÅL OG SVAR

Har du spørgsmål omkring brugen af apparatet, som du ikke kan finde svar på i denne brugsanvisning, findes svaret muligvis på vores hjemmeside www.adexi.dk.

På vores hjemmeside finder du også kontaktinformation, hvis du har brug for at kontakte os vedrørende teknik, reparation, tilbehør og reservedele.

FREMSTILLET I KINA FOR

Adexi A/S

Lægårdsvej 9C

DK-8520 Lystrup

Danmark

www.adexi.eu

Vi tager forbehold for trykfejl

INTRODUCTION

To get the best out of your new appliance, please read this user guide carefully before using it for the first time. We also recommend that you keep the instructions for future reference, so that you can remind yourself of the functions of your appliance.

SAFETY INSTRUCTIONS

- Incorrect use of this appliance may cause personal injury and damage.
 - Use for its intended purpose only. The manufacturer is not responsible for any injury or damage resulting from incorrect use or handling (see also Guarantee Terms).
 - For connection to 230 V, 50 Hz only.
 - For domestic use only. Not for outdoor or commercial use.
 - The appliance, cord or plug must not be placed in water or any other liquid.
- Never touch the appliance, cord or plug with wet or damp hands.
 - Never leave the appliance unattended when it is switched on.
 - Keep children under supervision when in use.
 - Do not allow the cord to hang over the edge of a table/counter, and keep it away from hot objects and naked flames.
 - Never try to bypass the built-in safety lock. Starting the appliance can be very dangerous if the lid is not correctly fitted.
 - Do not allow to run for more than approx. 30 seconds at a time. If the appliance has run for 30 seconds, allow to cool for 1 minute before using again.

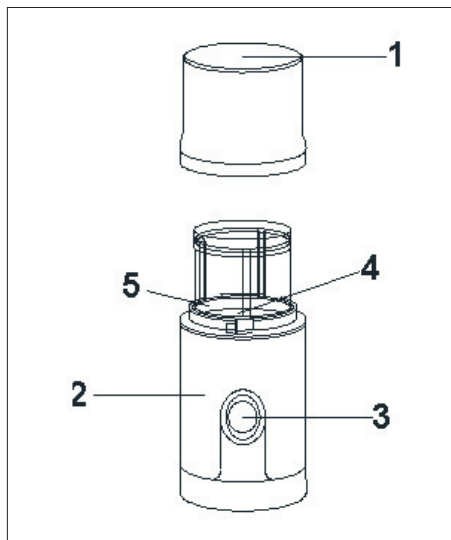
UK

- Never remove the lid while the blades are rotating. Wait until they are completely stopped.
 - Remove the plug from the socket before removing the lid from the appliance, before cleaning and when not in use.
 - Avoid pulling the cord when removing the plug from the socket. Instead, hold the plug.
 - Check regularly that neither cord nor plug is damaged and do not use if they are, or if the appliance has been dropped or damaged in any other way.
 - If the appliance or plug is damaged, it must be inspected and if necessary, repaired by an authorised repair engineer, otherwise there is a risk of electric shock.
- Never try to repair the appliance yourself.
- Please contact the store where you bought the appliance for repairs under guarantee.
 - This appliance can be used by children aged from 8 years and above and persons with reduced physical, sensory or mental capabilities or lack of experience and knowledge if they have been given supervision or instruction concerning use of the appliance in a safe way and understand the hazards involved. Children shall not play with the appliance. Cleaning and user maintenance shall not be made by children without supervision.

UK

- The appliance shall not be operated by means of an external timer, or a separate remote control system.

PARTS



1. Lid
2. Motor unit
3. ON/OFF switch
4. Blade
5. Metal bowl

USE

1. Before using for the first time, or after prolonged storage without use, clean the parts that will come into contact with the food stuff.
2. Place the appliance on a flat surface. Guide the cord through the groove at the edge of the motor unit base to avoid the appliance standing on it

3. Couple the metallic bowl (5) onto the driving wheel on the motor unit (2) and turn clockwise to lock the metallic bowl firm on the motor unit.
4. Fill in the coffee beans. The appliance can grind up to 75 g of beans at one time.
5. Place the lid (1) on the motor unit (2) and turn clockwise to close the lid.
6. Press and hold on the "On/Off" button (3) to grind the coffee beans until the ground coffee reach the desired consistency and fineness.
7. Do not run the appliance continuously for more than 30 seconds, Allow the appliance to cool down for approx. 1 minute after every use to avoid overheating.
8. The appliance can also be used to grind herbs such as pepper, cinnamon, dried chili, coriander seeds etc. Never grind items which may contain fat, or oil, such as peanuts, or very hard items such as rice. Clean thoroughly after chopping herbs to avoid taste and odour affecting the next use of the coffee beans grinding.

CLEANING

- Before cleaning, remove the plug from the wall socket.
- The best way to clean the appliance is to wipe it with a well-wrung cloth using hot water and a little detergent. Do not submerge in any form of liquid.
- The lid can be cleaned in hot water and detergent.
- Do not use any kind of strong or abrasive cleaning agent on the blender parts. Never use a scouring sponge or similar to clean the grinder, as the surface may be damaged.
- Ensure all parts are completely dry before using or storing the appliance.

INFORMATION ON DISPOSAL AND RECYCLING OF THIS PRODUCT

Please note that this product is marked with this symbol:



This means that this product must not be disposed of along with ordinary household waste, as electrical and electronic waste must be disposed of separately.

According to the WEEE directive, every member state must ensure correct collection, recovery, handling and recycling of electrical and electronic waste. Private households in the EU can take used equipment to special recycling stations free of charge.

In some member states you can in certain cases return used equipment to the retailer from whom you purchased it, if you are purchasing new equipment. Contact your retailer, distributor or the municipal authorities for further information on what to do with electrical and electronic waste.

WARRANTY TERMS

The warranty does not apply:

- if the above instructions have not been followed
- if the appliance has been interfered with
- if the appliance has been mishandled, subjected to rough treatment, or has suffered any other form of damage
- if the appliance is faulty due to faults in the electricity supply.

Due to the constant development of our products in terms of function and design, we reserve the right to make changes to the product without prior warning.

FREQUENTLY ASKED QUESTIONS

If you have any questions regarding the use of the appliance and cannot find the answer in this user guide, please try our website at www.adexi.eu.

You can also see contact details on our website if you need to contact us for technical questions, repairs, accessories or spare parts.

MANUFACTURED IN CHINA FOR

Adexi A/S
 Lægårdsvej 9C
 DK-8520 Lystrup
 Denmark
www.adexi.eu

We cannot be held responsible for any printing errors