

# brugervejledning

## linea mini

La Marzoccos linea mini er en håndlavet espressomaskine i professionel kvalitet til hjemmet, der afspejler det klassiske, ikoniske design i en miniatureudgave. Linea mini er med sin rustfri stålgruppe til kaffe og en kedel til damp og varmt vand forberedt til at brygge kvalitetsshots med friskmalet kaffe, kaffekapsler eller -puder samt te eller andre varme drikke.



**la marzocco**

handmade in florence

# linea mini

Betjeningsvejledning V1.1 - 04/2015



## la marzocco

handmade in florence

## kapitler

1. Vigtige sikkerhedsforanstaltninger	side 3
2. Generel information	side 5
3. Maskinbeskrivelse	side 8
4. Installation	side 9
5. Betjening	side 13
6. Nøglefunktioner	side 15
7. Forebyggende vedligeholdelse og rengøring	side 16
8. Installationsvejledning	side 18

La Marzocco Srl

Via La Torre 14/H  
Località La Torre  
50038 Scarperia e San Piero  
(Firenze) - ITALIEN

[www.lamarzocco.com](http://www.lamarzocco.com)  
[info@lamarzocco.com](mailto:info@lamarzocco.com)

T: +39 055 849 191  
F: +39 055 849 1990

tilgængelige certificeringer:



**ADVARSEL****GEM DISSE INSTRUKTIONER****VIGTIGE SIKKERHEDSFORANSTALTNINGER**

Ved brug af elektriske apparater skal grundlæggende sikkerhedsforanstaltninger altid følges, herunder følgende:

1. Læs alle instruktioner.
2. Rør ikke ved varme overflader.  
Brug håndtag eller knopper.
3. For at beskytte mod brand, elektrisk stød og personskade må ledning, stik eller elektriske dele ikke nedsænkes i vand eller anden væske.
4. Tæt tilsyn er nødvendigt, når evt.  
apparatet bruges af eller i nærheden af børn.
5. Træk stikket ud af stikkontakten, når det ikke er i brug, og før rengøring. Lad det køle af, før du sætter dele på eller af, og før du rengør apparatet.
6. Betjen ikke noget apparat med en beskadiget ledning eller stik, eller efter at apparatet ikke fungerer korrekt, eller er blevet beskadiget på nogen måde.  
Returner apparatet til det nærmeste autoriserede serviceværksted for undersøgelse, reparation eller justering.
7. Brug af tilbehør, der ikke er anbefalet af apparatets producent, kan resultere i brand, elektrisk stød eller personskade.
8. Må ikke bruges udendørs.
9. Lad ikke ledningen hænge ud over kanten af bordet eller bordpladen eller røre ved varme overflader.
10. Anbring ikke på eller i nærheden af en varm gas- eller elektrisk brænder eller i en opvarmet ovn.
11. Sæt altid stikket på apparatet først, og sæt derefter ledningen i stikkontakten. Drej en hvilken som helst kontrol for at afbryde forbindelsen

▲ **ADVARSEL** ▲

**GEM DISSE INSTRUKTIONER**

**VIGTIGE SIKKERHEDSFORANSTALTNINGER**

- til "off", og tag derefter stikket ud af stikkontakten.
12. Anvend ikke apparatet til andet end tilsigtet brug.
13. Gem disse instruktioner.
14. Brug, rengøring og vedligeholdelse af denne kaffe maskinen realiseres af mennesker (inklusive børn over 8 år) med reduceret fysisk, sensorisk eller mental evner eller mangel på erfaring og viden, så længe de er blevet overvåget af en person, der er ansvarlig for deres sikkerhed, og hvis de forstår farer.
- Børn skal være under opsyn for at sikre, at de ikke leger med apparatet.
- Opbevar apparatet og dets ledning utilgængeligt for børn under 8 år.
15. Serviceområdet er begrænset til personer have viden og praktisk erfaring med apparat, især hvad angår sikkerhed og hygiejne er bekymret.

## 2. Generel information

**ADVARSEL**

Producenten fralægger sig ethvert ansvar for enhver hændelse, der fører til erstatningssager, når jordforbindelsen ikke er blevet fuldført i henhold til gældende lokale, nationale og internationale regler og elektriske regler, eller andre elektriske dele er blevet tilsluttet forkert.

**ADVARSEL**

Dette apparat er ikke beregnet til brug af personer (inklusive børn) med nedsatte fysiske, sensoriske eller mentale evner, eller mangel på erfaring og viden, medmindre de har fået opsyn eller instruktion i brugen af apparatet af en person, der er ansvarlig for deres sikkerhed.

**ADVARSEL**

Farlig spænding afbrydes fra strømforsyningen før servicering.

**ADVARSEL**

Maskinen skal installeres, så kvalificeret teknisk personale let kan få adgang til den til vedligeholdelse.

**ADVARSEL**

For at forhindre revner eller lækage: Opbevar eller installer ikke kaffemaskinen på steder, hvor temperaturen kan forårsage frysning af kedel- eller hydrauliksystemets vand.

Espressokaffemaskine består hovedsageligt af en bryggegruppe af varmt vand til espressokaffe og en dampkedel, der er i stand til at levere damp og varmt vand til infusioner.

Dette apparat er beregnet til at blive brugt til husholdningsbrug og lignende applikationer som f.eks. som:

- personalekøkkenarealer i butikker, kontorer og andre arbejdsmiljøer;
- gårdhuse;
- af kunder på hoteller, moteller og andet boligmiljøer;
- miljøer af bed & breakfast-typen.

### Om denne manual

Denne betjeningsvejledning er en integreret og væsentlig del af produktet og skal leveres til brugerne. Brugere bedes læse de vedlagte advarsler og advarsler omhyggeligt, da de giver værdifuld information om sikkerhed under installation, drift og vedligeholdelse.

Denne manual skal opbevares på et sikkert sted og være tilgængelig for konsultation for både nye og erfarne brugere.

### Tag maskinen ud af emballagen

- 1) Sikre produktets integritet ved at inspicere emballagen, og sørg for, at den præsenterer en

tegn på skader, der kan have påvirket den lukkede maskine.

**2)** Kontroller maskinens integritet efter forsigtigt at have fjernet emballagen.

Emballagen (æsker, plastikposer, skumdele og hvad der ellers er) må ikke efterlades inden for rækkevidde af børn på grund af den potentielle fare, den udgør, og heller ikke kasseres i miljøet.

#### Sikkerhedsinstruktioner

**1)** Kontroller, at dataene på mærkepladen svarer til dataene for den elektriske hovedforsyning, som maskinen skal tilsluttes.

Dette udstyr skal installeres for at overholde gældende føderale, statslige eller lokale VVS-regler.

**2)** Installationen skal udføres i overensstemmelse med lokale el- og VVS-regler og forskrifter. Installationen skal også overholde producentens

instruktioner og skal udføres af kvalificeret og autoriseret personale.

**3) Forkert installation kan forårsage personskade/ skader på mennesker, dyr eller genstande, som producenten ikke kan holdes ansvarlig for.**

**4)** Sikker elektrisk drift af denne enhed opnås kun, når tilslutningen til stikkontakten er udført korrekt og i overensstemmelse med alle lokale, nationale og internationale elektriske regler og sikkerhedsbestemmelser, og især ved at jorde enheden. Sørg for, at jordforbindelsen er udført korrekt, da det repræsenterer et grundlæggende sikkerhedskrav. Sørg for, at kvalificeret personale kontrollerer en sådan forbindelse.

**5)** Desuden skal du sikre dig, at kapaciteten af det tilgængelige elektriske system er egnet til det maksimale strømforbrug, der er angivet på espressomaskinen.

**6)** Vi anbefaler ikke at bruge adaptere, flere stik og/ eller forlængerledninger. Hvis du ikke kan undgå at bruge dem, skal du sørge for, at de udelukkende er af den type, der er i overensstemmelse med lokale, nationale og internationale elektriske regler og sikkerhedsbestemmelser, og pas på ikke at overskride de strøm- og strømværdier, der er angivet på sådanne adaptere og forlængerledninger.

**7) Denne enhed må udelukkende bruges til de funktioner, den er designet og bygget til. Enhver anden applikation er upassende og farlig.**

Fabrikanten skal ikke tilbageholdes

ansvarlig for eventuelle skader forårsaget af forkert og/eller irrationel brug.

**8)** Brug af enhver elektrisk enhed kræver, at visse grundlæggende regler overholdes. I særdeleshed:

- rør ikke ved apparatet med vådt eller fugtigt hænder og fødder
- brug ikke enheden, mens den ikke er iført sko
- brug ikke forlængerledninger i bad eller bruserum
- tag ikke enheden ud af stikkontakten ved at trække i strømforsyningskablet
- udsæt ikke enheden for atmosfærisk agenter
- Tillad ikke børn eller utrænede personer at bruge denne enhed

**9)** Før du udfører nogen form for vedligeholdelse og/eller rengøring (bortset fra tilbageskytning af gruppen), skal du dreje hovedafbryderen til positionen "0" og afbryde maskinen fra det elektriske netværk ved at tage ledningen ud eller ved at slukke for den tilhørende afbryder. For enhver rengøringsoperation skal du udelukkende følge instruktionerne i denne vejledning.

**10)** Hvis maskinen fungerer på en defekt måde eller holder op med at fungere, skal du afbryde den fra det elektriske netværk (som beskrevet i det foregående punkt). Forsøg ikke at reparere den. Kontakt en kvalificeret og autoriseret fagmand for at udføre enhver reparation. Enhver reparation må udelukkende udføres af producenten eller af et autoriseret værksted med kun originale dele. Manglende overholdelse af ovenstående kan kompromittere sikker drift af maskinen.

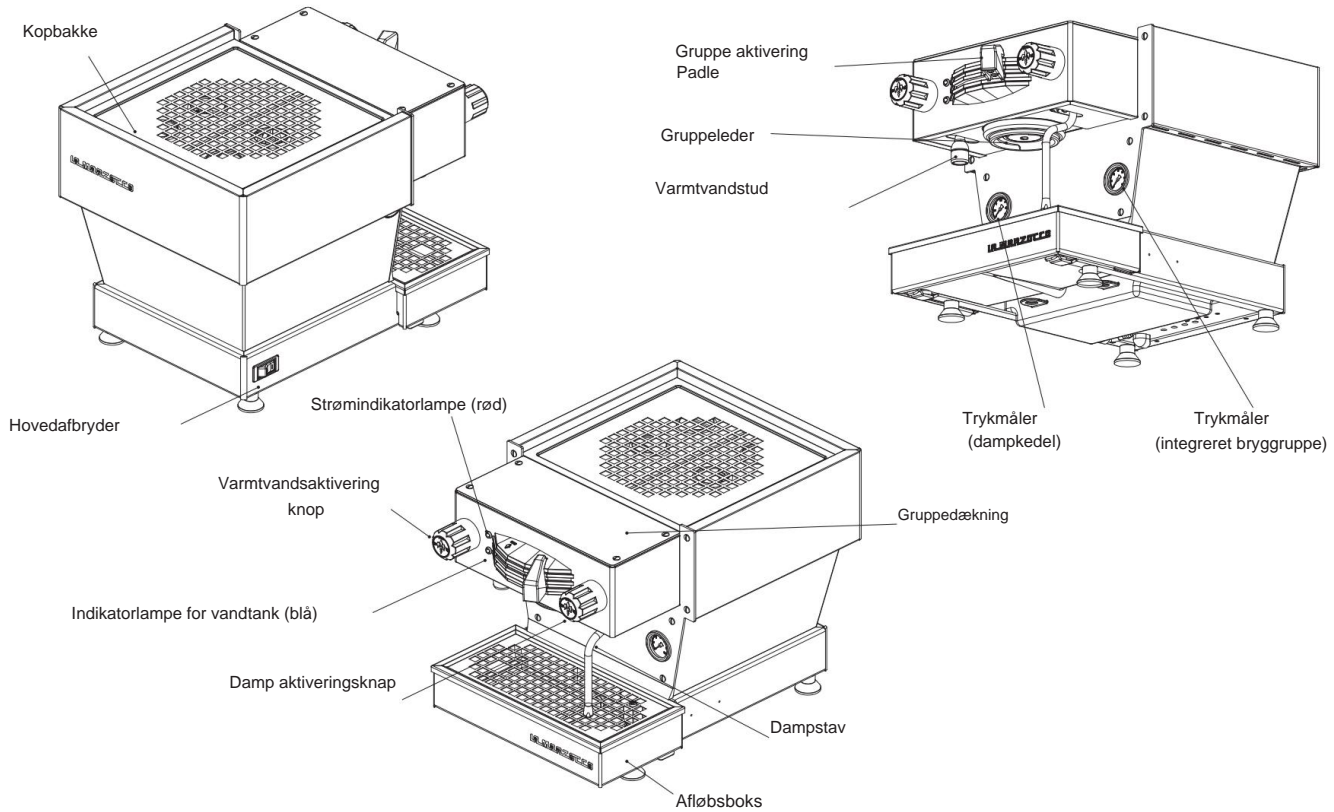
**11)** For at undgå farlige overophedningsproblemer anbefales det, at strømforsyningskablet foldes helt ud.

**12)** Spærr ikke luftindtag og udstødningsgitre, og dæk især ikke kopvarmerbakken med klude eller andre genstande.

**13)** Maskinens strømforsyningskabel må ikke udskiftes af brugere. I tilfælde af at strømforsyningskablet bliver beskadiget, skal du slukke for maskinen og frakoble maskinen fra det elektriske netværk ved at trække netledningen ud eller slukke for den tilhørende strømafbryder og lukke for vandforsyningen; For at udskifte strømforsyningsledningen skal du udelukkende kontakte kvalificerede fagfolk.

**14)** Disse instruktioner er også tilgængelige i et alternativt format på en hjemmeside.

### 3. Maskinbeskrivelse



Figur 1 - Maskinbeskrivelse



## 4. Installation

**ADVARSEL**

Kaffemaskinen skal placeres vandret på en disk højere end 90 cm fra jorden.

**ADVARSEL**

Ekspansionsventilen kan udlede vand så varmt som 200°F / 93°C. Tilstrækkelig beskyttelse til håndtering af denne komponent er nødvendig, før du forsøger at justere.

**ADVARSEL**

Denne maskine er ikke egnet til udendørs brug.

**Bemærk:**

- Minimum plads  
temperatur: **5°C/41°F**
- Maksimal plads  
temperatur: **32°C/89°F**
- Det vægtede lydtryk maskinens niveau er lavere end 70dBA.

### Installation af espressomaskine, linea mini

#### 1) Fyld vandbeholderen med drikkevand.

Når espressomaskinen har været uemballeret, placeret på en hård overflade. Fjern afløbsbakken og lad vandet glide reservoiret, indtil vandbeholderen fylder dækslet er tilgængelig. Fjern låget og fyld

vandbeholder med drikkevand. Erstatte påfyldningsdækslet og skub vandbeholderen

til driftspositionen og udskift

afløbsbakke. For at tilslutte maskinen op til vandledningen fortsæt iht til indikationerne i installationen

Vejledning og i overensstemmelse med enhver lokal/nationale sikkerhedsstandarder for placeringen i som maskinen er ved at blive installeret.

For at garantere en korrekt og sikker funktion af maskinen og for at opretholde et tilstrækkeligt ydelsesniveau og en høj kvalitet af maskinen drikkevarer, der brygges, er det vigtigt at det indkommende vand har en hårdhed større end 9°f (90ppm, 5°d) og mindre end 15°f (150 ppm, 8,4°d), skal pH være mellem 6,5 og 8,5 og mængden af chlorider være mindre end 50 mg/l. Respekt disse værdier gør det muligt for maskinen at fungere med maksimal effektivitet. Hvis disse parametre ikke er til stede, en specifik filtreringsanordning skal installeres, mens den altid klæber til de lokale nationale standarder vedrørende drikkevand.

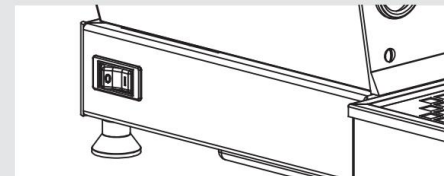
#### 2) Tilslut espressomaskinen til strømforsyningen.

Tilslut espressomaskinen til en strøm forsyning, der er vurderet i henhold til serieplade på espressomaskinen.

#### 3) Fyldning af kedlerne med vand.

Fuldfør følgende trin for korrekt fyld kedeltankene:

**Dampkedel:** Drej hovedafbryderen til position "1", dampkedlen vil så automatisk fylde til et forudbestemt niveau. Når den korrekte vandstand i dampkedlen er nået, stopper maskinen automatisk med at fylde.



**BEMÆRK:** Det kan være nødvendigt at fylde vandbeholderen igen under denne proces.

**Integreret bryggruppe:** Vandet strømmer inde i den integrerede bryggruppe direkte, når vandpumpen aktiveres. Når linea mini er tændt, aktiverer elektronikken vandpumpen for at fylde begge kedler.

#### 4) Kontroller fyldning af kedler.

Installationen er nu færdig, og den espressomaskine skal varmes til driftstemperaturer.

#### Brygning efter første installation

Når de første installationsprocedurer er færdig, inden man går videre med brygningen kaffe, varmt vand og damp, følg gerne med disse trin:

- Aktiver portafilteret ved at indsætte det i gruppehovedet og drej håndtaget fra venstre til højre. Når portafilteret er indsat korrekt, kan du flytte pagajen på venstre side for at starte strømmen af vand igennem portafilteret. Bryg vand gennem gruppe i mindst to minutter.
- Vær omhyggelig med at undgå forbrændinger, tænd hver dampstav i mindst et minut.
- Tænd for varmtvandsventilen for tiden nødvendigt at tillade mindst 1 liter vand, der skal brygges.

#### 5) Venter på, at espressomaskinen varmes op til driftstemperatur.

I løbet af denne tid er markøren for Integreret bryggegruppe trykmåler evt nå så højt som 12 bar. Dette kan ske når som helst, at varmelegemet er i "på betingelse. Hvis trykket overstiger 12 bar så vil det være nødvendigt at justere

10

ekspansionsventil på en sådan måde, at trykket aldrig overstiger 12 bar.

Under normale driftsforhold kan den integrerede bryggegruppe-trykmåler læse alt fra 0-12 bar. Ved brygning skal trykket indstilles til ca. 9 bar.

Maskinen er klar til at brygge vand, når strømindikatorens (rød) lyser.

Når maskinen varmer op, blinker strømindikatorens (rød).

**BEMÆRK: Når dampkedlen når driftstemperatur, kan du høre luft og damp slippe ud af kedlen. Dette er en normal lyd. Når vandet koger, erstattes luften i kedlen med damp og kommer ud gennem vakuumbafrøderen. Når kedlen kommer tættere på driftstemperaturen, lukker vakuumbafrøderen, og dampen kan ikke længere slippe ud. Denne proces gør det muligt for luften i dampkedlen at undslippe og erstattes af vanddamp.**

#### 6) Maskinplade:

Maskinens CE-plade



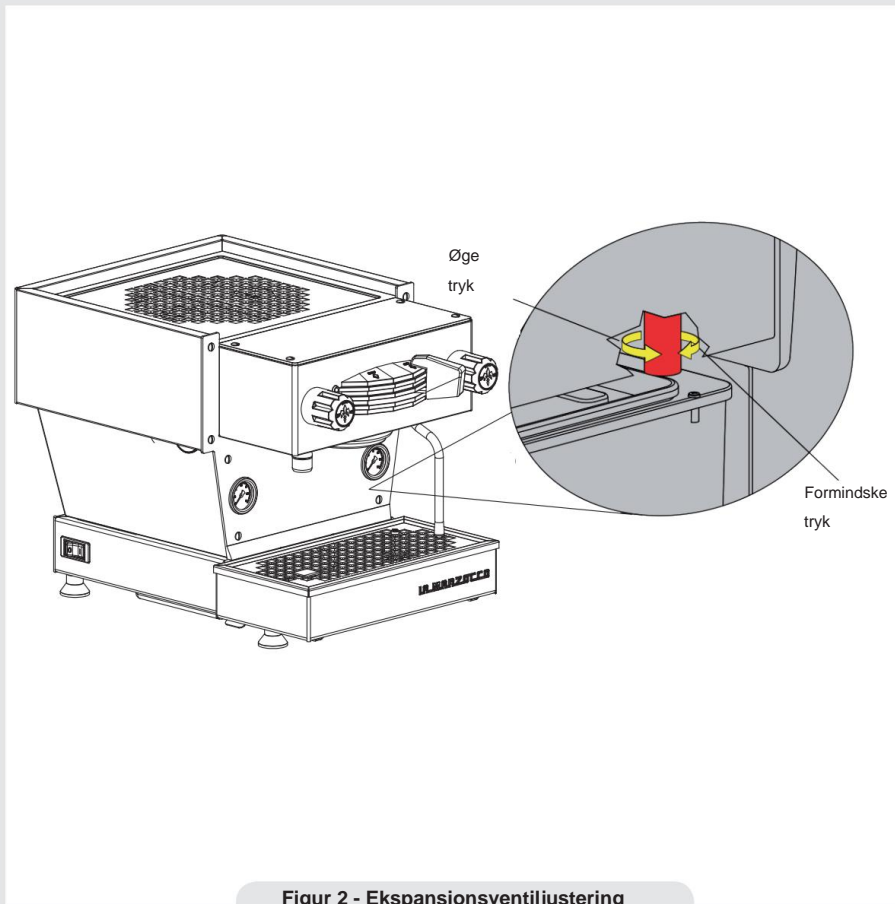
Maskine ETL plade



### 7) Justering af ekspansionsventilen.

Ekspansionsventilen er en komponent, der begrænser det maksimale tryk i den integrerede bryggegruppe. Opvarmning af den integrerede bryggegruppe får vandet indeni til at udvide sig. Da den integrerede bryggegruppe er fuldstændig mættet, forårsager det ekspanderende vand en stigning i trykket i kedlen. Uden en sikkerhedsanordning kan stigningen i tryk forårsage et brud i kedlen.

Trykket i den integrerede bryggegruppe bør aldrig overstige 12 bar. Ventilen er varm, så ved at bruge tilstrækkelig beskyttelse, drej ekspansionsventilen med uret for at øge trykket. Drej ekspansionsventilen mod uret for at mindske trykket (se følgende diagram).



Figur 2 - Ekspansionsventiljustering

## 8) Justering af vandpumpestryk.

Vandpumpen er fabriksindstillet til et tryk på 9 bar.

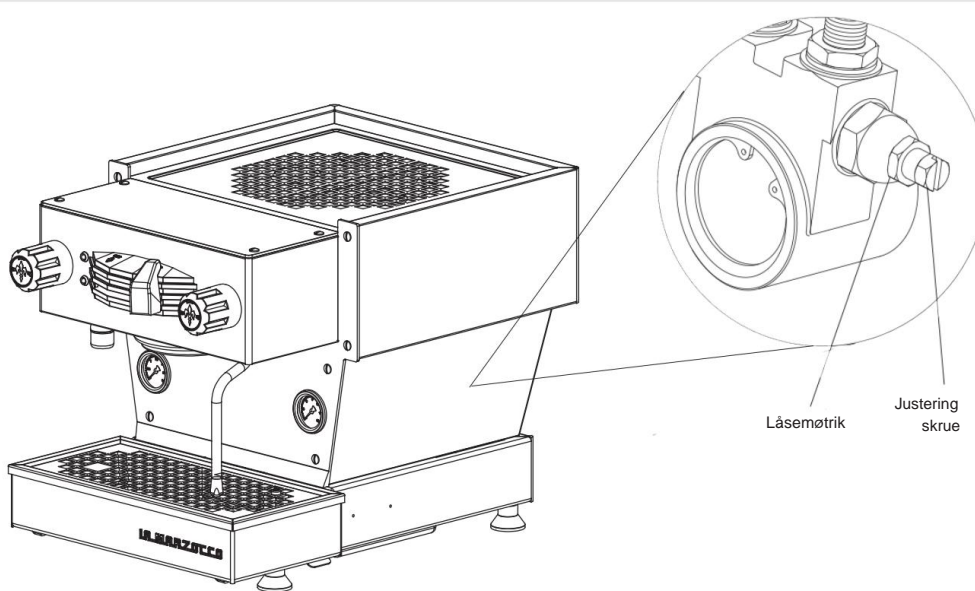
Hvis det bliver nødvendigt at ændre trykket, skal du bruge følgende procedure:

1. Fjern den øverste bakke og den nederste bakke.
2. Find vandpumpens justeringsskrue, og løs låsemøtrikken.

3. Juster vandpumpestrykket til ønsket måling.

4. Drej med uret for at øge trykket og mod uret for at reducere tryk.

**BEMÆRK:** Vandpumpestrykket skal justeres, når maskinen er i drift, og der er kaffe i portafilteret.



Figur 3 - Justering af vandpumpestryk

## 5. Betjening

### ▲ ADVARSEL ▲

Den integrerede bryggegruppe og dampkedel indeholder

vand ved forhøjet temperatur.

Vandtemperatur over  
125°F / 52°C kan forårsage

alvorlige forbrændinger  
øjeblikkeligt eller dødsfald fra  
skoldning (integreret

bryggegruppe 200°F/93,3°C - dampkedel 260°F / 127°C).

### ▲ ADVARSEL ▲

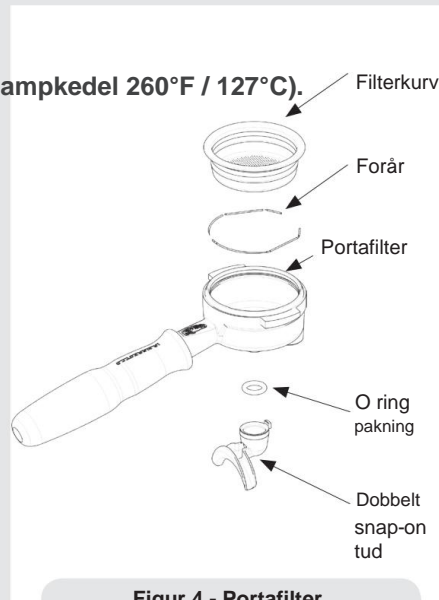
Maskinen må ikke dyppes i eller  
sprøjtes med vand for at  
rengøre den. For rengøring,  
følg venligst instruktionerne  
nedenfor meget nøje.

### ▲ ADVARSEL ▲

Denne maskine er kun designet til  
at tilberede kaffe og varme drikke.

### 1. Montering af portafilteret.

Installer portafilteret ved at indsætte det i gruppehovedet og drej håndtaget fra venstre mod højre. Når portafilteret er indsat korrekt, kan du flytte skovlhåndtaget fra højre mod venstre for at starte strømmen af vand gennem portafilteret. Det er vigtigt, at portafilteret har driftstemperatur, før det fyldes med kaffe.



Figur 4 - Portafilter

Lad varmt vand passere gennem det tomme portafilter i et par sekunder før brygningsprocessen for at forvarme portafilteret.

**Bemærk:** Det er vigtigt at lade portafilteret være låst i espressomaskinen, når det ikke er i brug. Portafilteret skal forblive opvarmet, for at brygningsprocessen kan fungere korrekt.

**2. Brygning af kaffe.** Det er nu muligt at fjerne portafilteret for at lave en kaffedrik. Læg noget malet kaffe i portafilterkurven ved hjælp af den enkelte eller dobbelte kurv. Tryk ned på den malede kaffe med den medfølgende tamper og installer portafilteret på linea mini. Flyt skovlhåndtaget fra højre mod venstre for at begynde brygningen (se Fig.1 side 8).

**Bemærk:** Nogle brugere mener, at det er vigtigt at lade vand passere gennem gruppehovedet, inden portafilteret installeres, for at skylle eventuelle resterende kaffeolier og partikler ud af gruppehovedet. Nogle skyller også lige efter brygning af samme grund. Prøv venligst for at lave den bedst mulige procedure for din kaffe. Der er mange teknikker til at brygge espresso. Du kan finde instruktioner til mange teknikker på hjemmesider, blogs og fora. Nogle er

endda overvåget af professionelle baristaer rundt om i verden.

### 3. Dispensering af damp.

For at tage højde for eventuelt kondensvand i tryllestaven for at blive frigivet tillad ALTID noget damp, der skal udledes ved at tænde ventilen, før du indsætter damprøret i kanden med væske, der skal opvarmes.

Dyp damprøret i væsken, der skal være opvarmet. Drej dampknappen for at aktivere dampningsprocessen.

Dampventilen har en variabel flowregulering.

Dampventilen låser helt ind kun position.

Dampen vil overføre varme til væsken hæve dens temperatur. Pas på ikke lad væsken løbe over for at undgå alvordige forbrændinger.

Dampende mælk til cappuccino og andre drikkevarer er meget let, men at lave det helt rigtige kræver nogle færdigheder. Vær venlig eksperimentere med forskellige teknikker for at finde den bedste metode til din mælk. Du kan finde mange diskussioner om dampningen mælk på internettet.

**BEMÆRK:** Det er vigtigt at have en tilstrækkelig mængde væske i den dampende kande.

Derfor, hvis du har til hensigt at dampe små mængder mælk, er det nødvendigt at bruge en lille kande. Hvis du har til hensigt at dampe større mængder mælk, er det nødvendigt at bruge en større dampkande.

Hvis du bruger for lidt mælk i en dampende kande, kan mælken "blæses ud" af kanden. En god regel at følge er kun at fylde den dampende kande halvt op med væske.

**BEMÆRK:** For at forhindre, at den opvarmede væske suges tilbage i dampkedlen, anbefales det, at du renser dampsystemet efter opvarmning af væske.

Tøm systemet ved at åbne dampventilen i nogle få sekunder for at lade damp slippe ud til atmosfæren fra enden af damprøret.

### 4. Udlevering af varmt vand.

Du kan dispensere varmt vand ved at bruge varmtvandsmundstykke. At dispensere varmt vand drej den venstre knap (se Fig.1 side 8).

Denne knap styrer leveringen af varmt vand.



Figur 5 - Varmtvandsknap

## 6. Nøglefunktioner

**ADVARSEL**

**Hvis ovennævnte  
instruktioner ikke overholdes  
til producenten  
kan ikke holdes ansvarlig for  
skader på personer eller ting.**

### 1. Udtømning af varmt vand.

Varmt vand kan dispenseres fra varmtvandsstaven på venstre side af maskine. Dette opnås ved at dreje den venstre knap (se Fig.1 side 8).

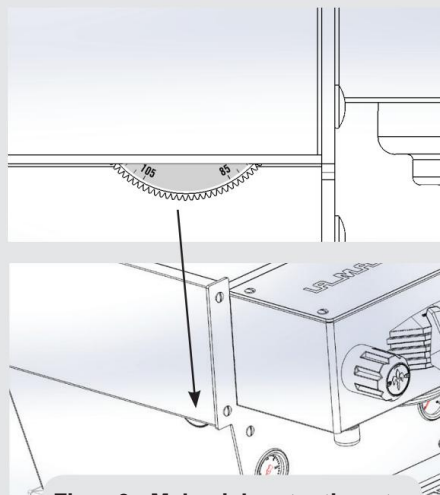
### 2. Generelle bemærkninger til kaffetilberedning.

Portafiltrene skal forblive opvarmede, da de er i den laveste position af selve gruppen, og de er delvist isoleret fra gruppen på grund af gummipakningen mellem dem. Dette kan opnås ved at lade portafiltrene være installeret i maskinen, når de ikke er i brug. Portafilteret kan også aktivt opvarmes ved at dreje gruppeaktiveringspadlen for at skylle varmt vand gennem portafilteret og derefter slukke for vandstrømmen.

### 3. Kaffekværn.

Størrelsen på kaffegrulatet er ekstremt vigtig for at tilberede en god kop

kaffe, sammen med den anvendte type kaffeblending. Den ideelle maling kan bestemmes ved at lave forskellige kaffer med den mængde malet kaffe, som du normalt ville bruge til hver kop (vi anbefaler mindst 6 g). Den bedste maling er den, der tillader kaffe at strømme ud af portafilterudløbene hverken for langsomt, dråbe for dråbe eller for hurtigt. En generel regel er, at en dobbelt dosis skal dispensere ca. 60 ml/2 fluid oz. espresso på cirka 25 sekunder. Denne tid kan justeres ved at variere formlingens grovhed.



Figur 6 - Mekanisk potentiometer

### NB

Hvis maskinen ikke har været brugt i mere end 8 timer eller under alle omstændigheder efter lange perioder med tomgang, for at kunne bruge maskinen til sit fulde potentiale, er det nødvendigt at udføre nogle rengøringscyklusser før brygning af drikkevarer som følger:

- Grupper: Med portafiltrene indkoblet i grupperne brygges vand gennem hver i mindst to minutter
- Vær forsigtig med at undgå forbrændinger, tænd for damprøret i mindst et minut.
- Tænd for varmtvandsventilen i den nødvendige tid, så der kan brygges 1 liter vand.
- Hvis du bruger maskinen med vandbeholder, skal du skifte vandet i beholderen dagligt.

Hvis maskinen ikke skal bruges til lange perioder, er det tilrådeligt at følge disse sikkerhedsindikationer:

- Afbryd maskinen fra vandforsyningen eller afbryd vandtilslutningen via en vandhane.
- Frakobl maskinen fra el-nettet.

## 7. Forebyggende vedligeholdelse og rengøring

**ADVARSEL**

Vandstråler bør ikke bruges til at rengøre maskinen, og den bør heller ikke placeres, hvor der bruges vandstråler.

**ADVARSEL**

Fjern ikke filterholderen, mens den relative gruppe brygger varme væsker. Den integrerede brygggruppe indeholder vand ved forhøjet temperatur. Vandtemperatur over 125°F / 52°C kan forårsage alvorlige forbrændinger øjeblikkeligt eller dødsfald som følge af skoldning.

**ADVARSEL**

Maskinen må ikke dypes i eller sprøjtes med vand for at rengøre den. For rengøring, følg venligst instruktionerne meget nøje.

**ADVARSEL**

Ekspansionsventilen kan udlede vand så varmt som 200°F / 93°C. Tilstrækkelig beskyttelse til håndtering af denne komponent er nødvendig, før du forsøger at justere.

**ADVARSEL**

Denne maskine er kun designet til at tilberede kaffe og varme drikke.

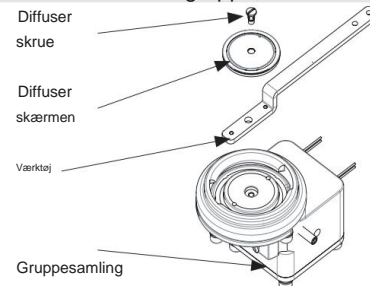
### Rengøring (dagligt)

#### 1. Rengøring af diffusorskærmen.

Under udledningsoperationen (efter kaffebrygning), lille mængder af kaffegrums kan langsomt bygge op på og blokere, selv delvist, diffusorskærmen. Sluk for maskinen og fjern diffusorskærmen ved skrue diffuserskruen af. Sug ind vaskemiddel pulver væske efter instruktioner fra vaskemiddelproducenten. Skyl grundigt med rent vand. Installere og kød varmt vand gennem gruppehovedet flere gange med skærmen installeret.

#### 2. Rengøring af bryggesystemet.

Indsæt blindfilteret i portafilteret og læg den korrekte mængde espresso rengøringsmiddel (efter produktets instruktioner) ind i filteret, skal du aktivere portafiltre ind i den gruppe, du vil rense.



Figur 7 - Integreret brygggruppe

- Flyt gruppeaktiveringspadden for nævnte gruppe, som om du laver en almindelig kop kaffe. Stop vandet efter ca 15-20 sekunder.
- Start og stop gruppen flere gange indtil du bemærker klart vand frigives i stedet for sæbevand når du fjerner portafilteret. Fjern ikke portafilteret, når du er i gruppe udleverer vand.
- Skyl gruppen med et normalt filter i portafilteret ved rindende varmt vand igennem det flere gange.



### 3. Rengøring af kroppen.

Tør overfladerne af rustfrit stål af med en blød, ikke-slibende klud i retning af eventuelle glasmærker. Brug ikke alkohol eller opløsningsmidler overhovedet på malede, påtrykte eller plastikdele for ikke at beskadige dem. Rengør sidepanelerne med en blød klud. Rengør kun med en fugtig blød klud.

### 4. Rengøring af varmtvands- og dampdyserne.

Dampdyser skal rengøres umiddelbart efter brug med en fugtig klud og ved at producere et kort dampskud for at forhindre dannelse af aflejringer inde i selve dyserne, som kan ændre smagen af andre drikkevarer, der skal opvarmes.

Varmtvandsdyser skal være

rengøres med jævne mellemrum med en fugtig klud. Hvis der er mælkerester på damprøret, læg spidsen i blød i en beholder med varmt vand, så vil det være muligt at tørre spidsen af. Gentag processen, hvis der er rester tilbage.

**BEMÆRK:** Denne rengøringsplan er baseret på en moderat til gennemsnitlig brug (20-300) kopper om dagen. Hvis maskinens brug er mindre end moderat, kan denne tidsplan justeres i overensstemmelse hermed.

### Rengøring (periodisk)

**1. Dræningskedler:** Både den integrerede bryggegruppe og dampkedlen kan tømmes og genopfyldes for at reducere risikoen for, at mineralaflejringer opbygges på de indvendige vægge af de indvendige overflader. Derudover kan denne dræningsproces bruges til at fjerne vand, der har en dårlig lugt eller smag.

**Tøm dampkedlen:** Sluk for maskinen. Fjern bagpanelet.

Find kugleventilen i nederste højre side af maskinen. Hold kugleventilen med et værktøj, og fjern messinghætten på enden af ventilen. Flyt espressomaskinen tæt på et spildafløb og tip maskinen i en vinkel for at pege ventilen ind i afløbsafløbet.

**Tøm den integrerede bryggegruppe:** Sluk for maskinen. Brug passende beskyttelse eller et passende værktøj til at løsne ekspansionsventilen, indtil vandet begynder at strømme frit.

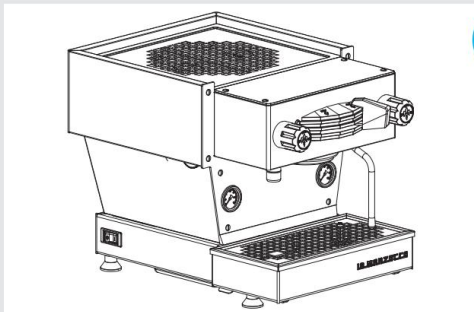
Åbn derefter kuglehanen i venstre side.

**2. Rengør vandbeholderen:** Vandbeholderen skal rengøres med jævne mellemrum for at sikre, at der ikke dannes alger på de indvendige overflader. For at rengøre skal du først fjerne vandbeholderen fra maskinen. Frakobl den gennemsigtige plastik vandindtagsslange. Skru alle skruer af dækslet for at adskille delene. Vask alle dele med varmt sæbevand. Alle dele tåler opvaskemaskine.

## 8. Installationsvejledning

---

- |                                                |         |                                          |         |
|------------------------------------------------|---------|------------------------------------------|---------|
| 1. Pak linea mini espressomaskine ud           | side 19 | 7. Juster ekspansionsventilen            | side 23 |
| 2. Fyld med vand (første fyldning)             | side 19 | 8. Overvåg dampkedeltrykket              | side 24 |
| 3. Afløbsboksjustering                         | side 20 | 9 . Bryg espresso                        | side 25 |
| 4. Tilslut til strømforsyningen                | side 20 | 10. Kontroller, at kedeltrykket fungerer | side 25 |
| 5. Tænd for hovedstrømmen                      | side 21 | 11. Kaffekedeltemperatur                 | side 26 |
| 6. Overvåg integreret bryggegruppetryk side 22 |         | 12. Dampkedeltemperatur                  | side 26 |



1

Pak espressomaskinen ud og stil den på en plan overflade. Sørg for, at alt tilbehør er inkluderet i forsendelsen. Tjek for synlige skader på espressomaskinen.

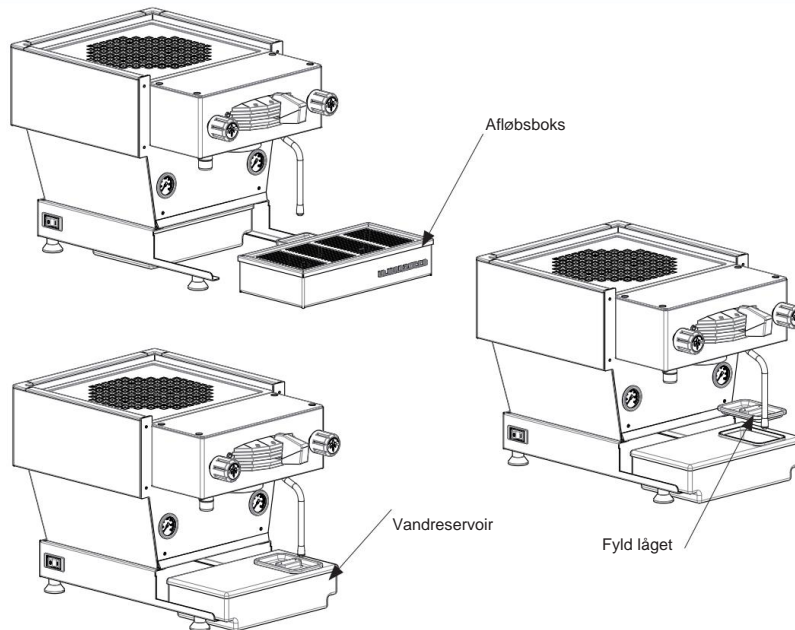
**ADVARSEL**  
Kaffemaskinen skal  
placeres vandret på en  
disk højere end 90 cm fra  
jorden.

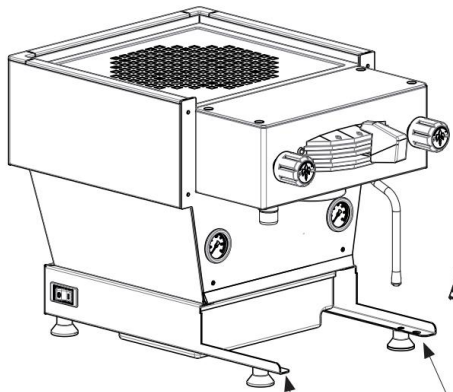
2

Fjern/åbn påfyldningsdækslet og fyld beholderen med filtreret vand. Skub beholderen tilbage på plads, og udskift afløbsboksen. Sørg for, at afløbsboksen er sat helt ind.

Vandbeholderen skal have kontakt med niveauindikatorerne på bagsiden.

**BEMÆRK:** Linea mini er konfigureret til at arbejde med vandbeholderen.





Justeringsriller

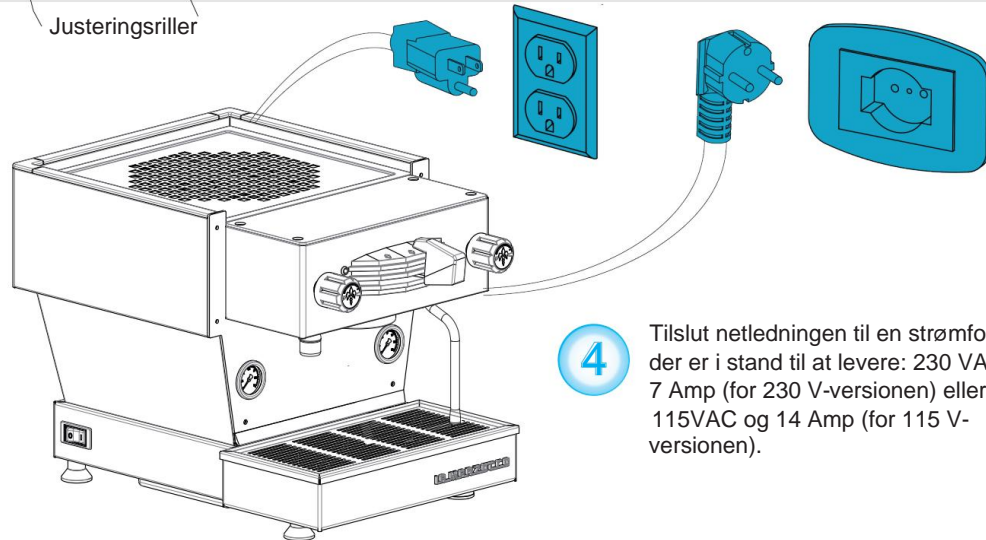
3

**VIGTIG NOTE:**

Afløbsboksen skal installeres korrekt, for at maskinen kan fungere korrekt. Afløbsboksen har to magneter, der passer sammen med to justeringsriller på bunden af linea mini. Når du installerer afløbsboksen, skal du sikre dig, at justeringsmagneterne er indsat i justeringsrillerne. Det kan være nødvendigt at skubbe lidt på forsiden af afløbsboksen for at opnå korrekt justering.

Når maskinen er tændt, og vandbeholderen er fuld, lyser vandbeholderens indikatorlampe (blå). Hvis vandtanken er tom, blinker vandbeholderens indikatorlampe (blå).

Justeringsmagneter og riller

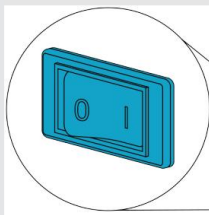


4

Tilslut netledningen til en strømforsyning, der er i stand til at levere: 230 VAC og 7 Amp (for 230 V-versionen) eller 115VAC og 14 Amp (for 115 V-versionen).

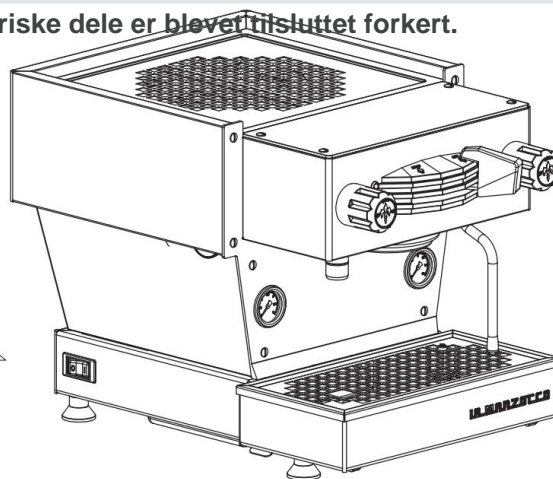
**ADVARSEL**

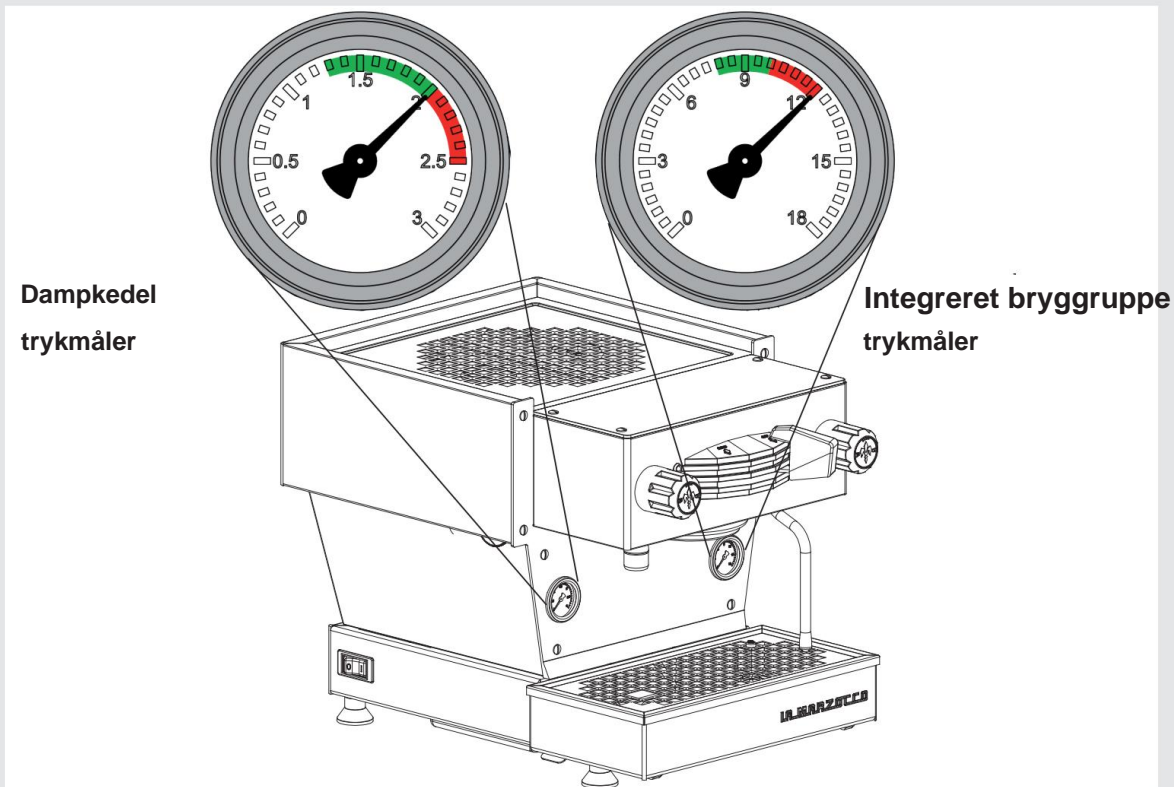
Producenten fralægger sig ethvert ansvar for enhver hændelse, der fører til erstatningssager, når jordforbindelsen ikke er fuldført i overensstemmelse med gældende lokale, nationale og internationale regler og elektriske regler, eller hvis andre elektriske dele er blevet tilsluttet forkert.



**5**

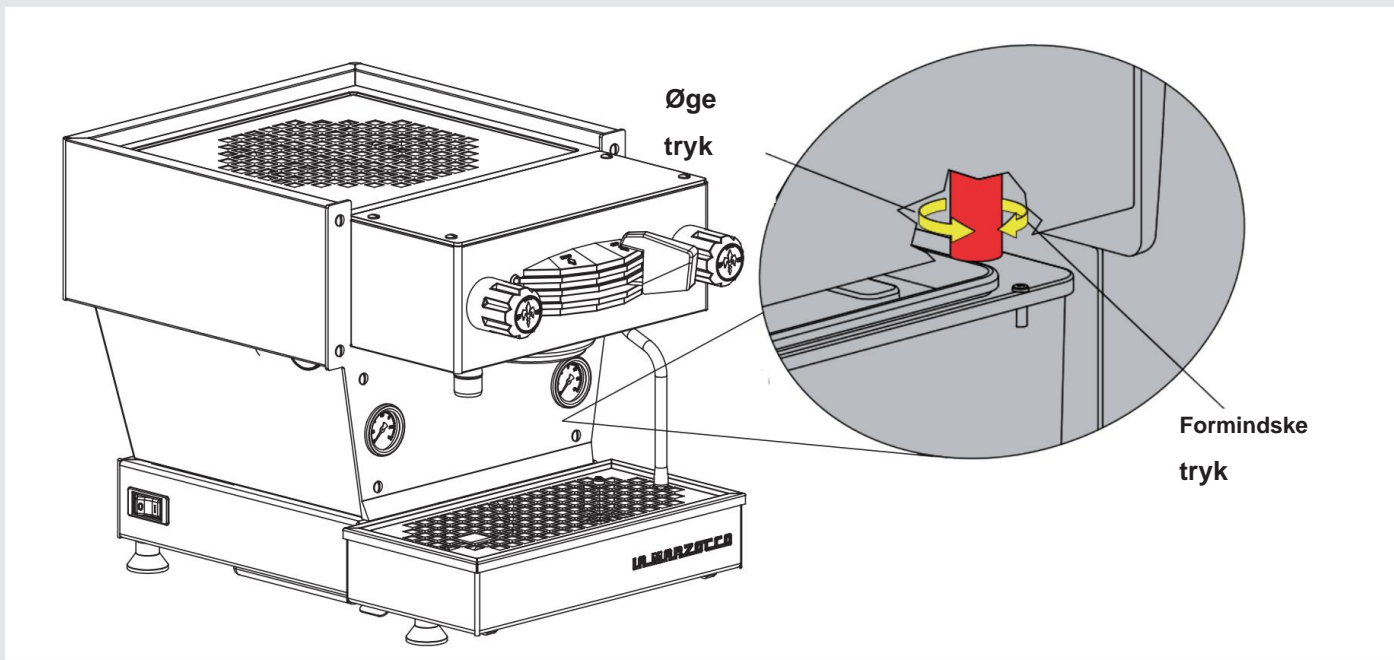
Tænd for strømmen ved at trykke på hovedafbryderen. Hovedafbryderen kan findes på venstre bagside af maskinen.





6

Dernæst vil det være nødvendigt at kontrollere ekspansionsventilen. Når den integrerede bryggegruppe opvarmes til driftstemperatur, vil trykket i den integrerede bryggegruppe stige. Der er en ekspansionsventil bag afløbsbakken, der tillader noget vand at slippe ud under denne proces for at begrænse det maksimale tryk i den integrerede bryggegruppe til 12 bar. Overvåg venligst den integrerede bryggegruppetrykmåler under den indledende opvarmning. Du bør bemærke, at måleren nærmer sig 12 bar og stopper. Hvis manometeret ikke når 12 bar, eller hvis manometeret stiger over 12 bar, vil det være nødvendigt at justere ekspansionsventilen. Følg venligst næste trin for at justere ekspansionsventilen korrekt.



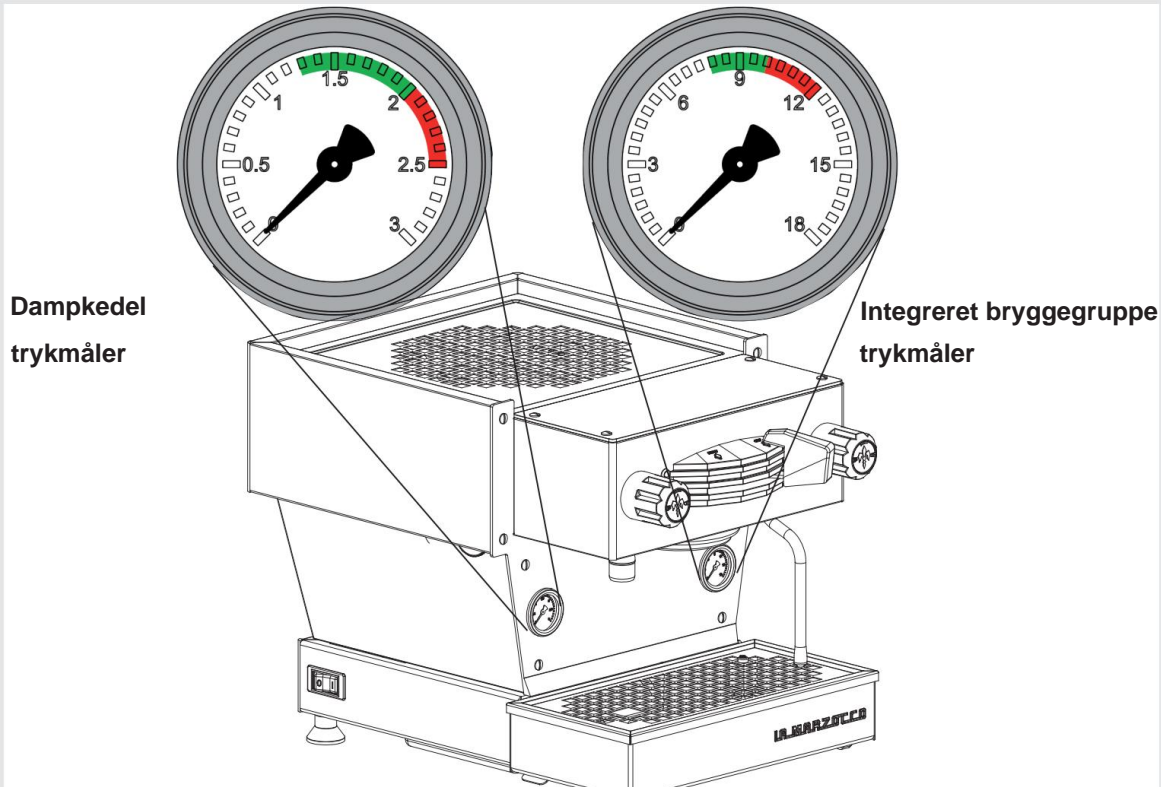
- 7** Følg venligst denne procedure, hvis det er nødvendigt at justere ekspansionsventilen. Fjern først afløbsboksen for at få adgang til ekspansionsventilen. Ekspansionsventiler stikker ud gennem metalpladen, har form som en sekskant, er messingfarvet og 18 mm (værktøj). Ventilen vil være varm, så ved at bruge tilstrækkelig beskyttelse, for at justere ekspansionsventilen, drej ventilen med uret for at hæve trykket og mod uret for at reducere trykket. Det kan være nødvendigt at bruge en skruenøgle til at dreje ekspansionsventilen i trin på 1/4 omgang eller mindre, indtil det ønskede tryk er opnået. Udskift afløbsboksen efter hver justering for at sikre, at maskinen fungerer korrekt.

**ADVARSEL**

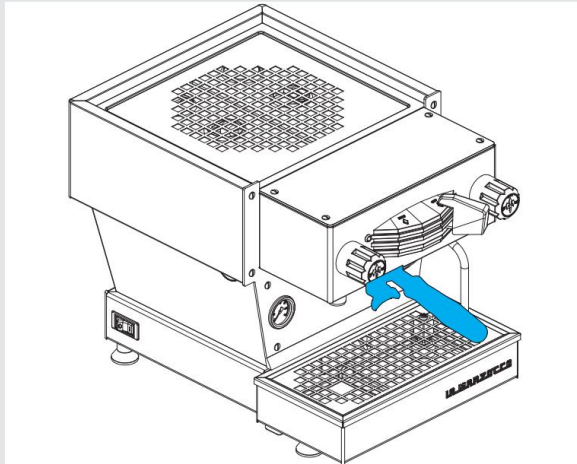
Ekspansionsventilen kan udlade vand så varmt som 200°F / 93°C. Tilstrækkelig beskyttelse til håndtering af denne komponent er nødvendig, før du forsø

8

Du kan også overvåge dampkedlens opvarmning ved at se dampkedlens trykmåler. Dampkedlen er indstillet til ca. 2,0 bar tryk fra fabrikken. Når trykmåleren når dette punkt, stopper opvarmningen.

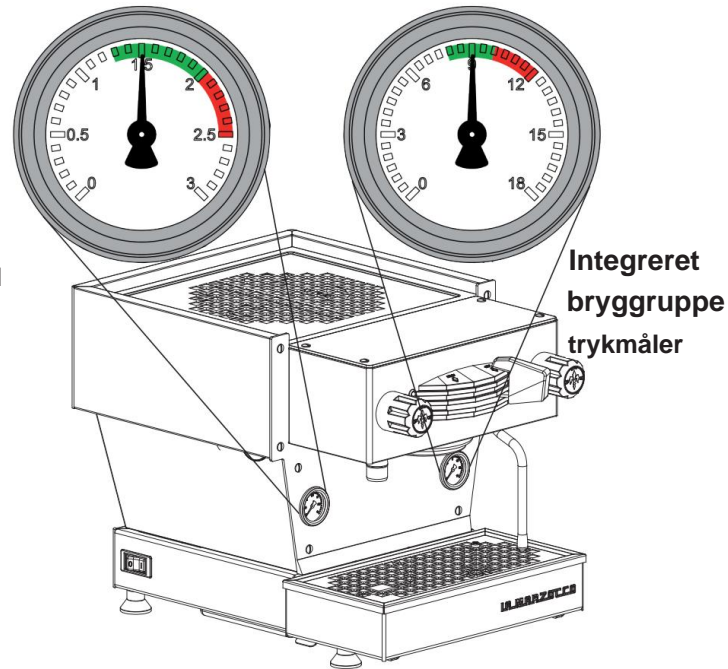






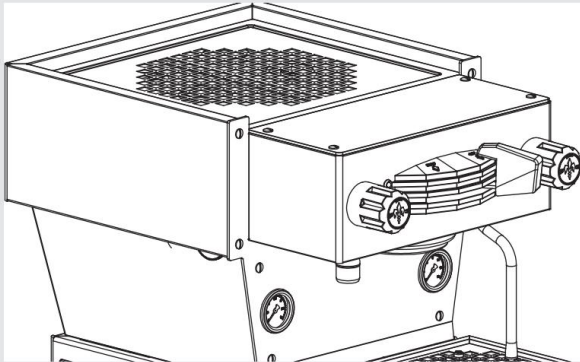
9

Når espressomaskinen er klar, (rød indikator lyser TÆNDT), læg malet kaffe i portafilteret og aktiver brygningsprocessen.



10

Ved brygning skal det integrerede bryggegruppetryk være mellem 8-10 bar. Dampkedeltrykket skal indstilles til 2 bar, men kan fungere ved enhver indstilling mellem 1,3 bar og 2 bar.

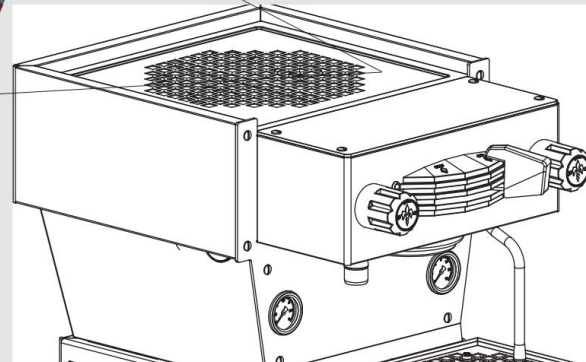
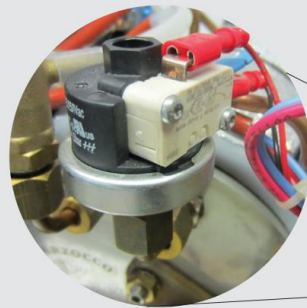


11

Denne parameter er indstillet fra fabrikken til en forudindstillet nominel temperatur. Bryggevandets temperatur måles på det mest kritiske punkt i den integrerede bryggegruppe, hvor temperaturudsvinget er størst.

Temperaturen på vandet, der forlader gruppehovedet, holdes konstant ved hjælp af massen af gruppestøbningen. Selvom temperaturen på vandet kan variere lidt, er temperaturen på vandet, der forlader gruppen, konstant.

For korrekt kalibrering af temperaturen på enhver espressomaskine er det vigtigt at måle temperaturen på vandet, der forlader gruppen, ved hjælp af en ekstern termometer.



12

Det er muligt at regulere trykket på dampkedlen ved pressostater.

