

Brugs- og monteringsanvisning Indbygningsspressomaskine



Læs venligst brugsanvisningen inden opstilling, installation og ibrugtagning for at undgå skader på personer og produkt.

Bortskaffelse af emballagen

Emballagen er udformet til håndtering af produktet og beskytter det mod transportskader. Emballagematerialerne er valgt ud fra miljø- og affaldstekniske hensyn og kan generelt genbruges.

Genbrug af emballagematerialerne sparer råstoffer og mindsker affaldsproblemerne. Brug materialespecifikke indsamlings- og returneringsmuligheder for genbrugsmaterialer.

Bortskaffelse af det gamle produkt


Gamle elektriske og elektroniske produkter indeholder stadig værdifulde materialer. De indeholder imidlertid også bestemte stoffer, blandinger og komponenter, som er nødvendige for deres funktion og sikkerhed. Hvis disse bortskaffes sammen med husholdningsaffaldet eller behandles forkert, kan de skade den menneskelige sundhed og miljøet. Bortskaf derfor ikke det gamle produkt med husholdningsaffaldet.



Aflever i stedet for det gamle produkt på nærmeste officielle opsamlingssted for elektriske og elektroniske produkter eller på kommunens genbrugsstation. Det er kundens eget ansvar at sørge for at fjerne eventuelle personrelaterede data fra det produkt, der skal bortskaffes. Du er lovmæssigt forpligtet til at fjerne brugte batterier og akkumulatører, der ikke er fast indkapslet i produktet, samt pærer, der kan fjernes uden at blive ødelagt. Aflever disse på et opsamlingssted/genbrugsstationen, hvor de kan indleveres uden omkostninger. Sørg for, at det gamle produkt opbevares utilgængeligt for børn, indtil det fjernes.

Miljøbeskyttelse	2
Råd om sikkerhed og advarsler	6
Beskrivelse af espressomaskinen	15
Betjenings- og visningselementer	17
Betjeningsmåde	19
Symboler i displayet.....	21
Miele@home	22
Første ibrugtagning	23
Inden første ibrugtagning	23
Første ibrugtagning	23
Bønnebeholderen fyldes	25
Vandbeholderen fyldes	26
Tænd/Sluk	27
Indstilling af udløb	28
Tilberedning af drikke	29
Kaffedrikke med og uden mælk tilberedes	29
Tilberedning af mælk.....	30
Tilberedning af en kaffedrik.....	31
Tilberedningen afbrydes.....	31
DoubleShot.....	31
2 portioner tilberedes (sensortast )	32
Kaffekande	32
Te.....	33
TeaTimer.....	34
Tilberedning af te.....	34
Tekande.....	34
Tilberedning af varmt og ekstra varmt vand.....	35
Expert-mode	36
Malegrad	37
Parametre	38
Parametrene for en drik vises og ændres.....	38
Mængde for drik.....	38
Malemængde	39

Indhold

Bryggetemperatur	39
Forbrygning af kaffepulveret.....	39
Profiler	40
Profil oprettes	40
Drikke i en profil ændres	40
Drikke tilberedes ud fra en profil	40
Profiler redigeres	40
Skift af profil indstilles	40
Navn ændres	40
Profil slettes	41
MobileStart	42
Indstillinger	43
Indstillinger vises og ændres.....	43
Sprog	43
Klokkeslæt.....	43
Dato	43
Timer	43
Tænd kl.	43
Sluk kl.	44
Sluk efter	44
TeaTimer	44
Lydstyrke	44
Displayets lysstyrke	44
Lys	44
Info Info (Informationer vises)	44
Højtbeliggende områder	44
Performance-mode	44
ECO-mode	44
Barista-mode.....	44
Latte-mode.....	45
Party-mode.....	45
Vandhårdhed	45
Lås 	46
Miele@home	46
Fjernstyring.....	47
RemoteUpdate (fjernopdatering)	47
Softwareversion.....	48
Demoprogram (forhandlere)	48
Standardindstillinger.....	48

Rengøring og vedligeholdelse	49
Oversigt over rengøringsintervaller	49
Rengøring i hånden eller i opvaskemaskine	50
Uegnede rengøringsmidler	51
Rengøring af afdrypningsbakken og affaldsbeholderen	52
Afdrypningsplade rengøres	54
Vandbeholderen rengøres	54
Centraludløb rengøres	54
Kopkantsensoren rengøres	56
Mælkebeholder med låg rengøres	56
Mælkeventil rengøres (dagligt)	57
Mælkeventil tages af og rengøres (en gang om måneden)	57
Bønnebeholderne rengøres	60
Bryggeenheden tages ud og rengøres manuelt	61
Espressomaskinen indvendigt, indersiden af døren og afdrypningsbakken rengøres	62
Maskinens front rengøres	63
Vedligeholdelsesprogrammer	64
Skyl produktet	64
Skyl mælkerør	64
Bryggeenheden affedtes, og espressomaskinen rengøres indvendigt	65
Espressomaskinen afkalkes	67
Småfejl udbedres	70
Meldinger i displayet	70
Uventet reaktion fra espressomaskinen	73
Resultat ikke tilfredsstillende	76
Service / garanti	78
Kontakt i tilfælde af fejl	78
Miele Service	78
Tilbehør	81
Installation	82
Eltilslutning	82
Indbygningsmål	83
Espressomaskinen indbygges	85
Døråbningsbegrænser	86
Tekniske data	87
Konformitetserklæring	88

Råd om sikkerhed og advarsler

Espressomaskinen opfylder de foreskrevne sikkerhedsbestemmelser. U hensigtsmæssig brug kan dog medføre skader på personer og ting.

Læs venligst brugsanvisningen grundigt, inden espressomaskinen tages i brug. Den indeholder vigtige anvisninger om indbygning, sikkerhed, brug og vedligeholdelse. Derved beskytter du dig selv og forhindrer skader på espressomaskinen.

I overensstemmelse med IEC 60335-1 gør Miele udtrykkeligt opmærksom på, at afsnittet om installation af espressomaskinen samt råd og om sikkerhed og advarsler skal læses og overholdes. Miele kan ikke gøres ansvarlig for skader, der er opstået, fordi disse anvisninger ikke er blevet fulgt.


Gem venligst brugsanvisningen, og giv den videre til en eventuel senere ejer.

Retningslinjer vedrørende brugen

- ▶ Espressomaskinen er beregnet til brug i private husholdninger.
- ▶ Espressomaskinen er ikke beregnet til anvendelse udendørs.
- ▶ Espressomaskinen må kun anvendes ved en højdebeliggenhed på under 2.000 m.
- ▶ Anvend udelukkende espressomaskinen til husholdningslignende formål til tilberedning af drikke såsom espresso, cappuccino, latte macchiato, te og lign. Det er ikke tilladt at anvende den til andre formål.
- ▶ Personer, som på grund af begrænsninger i fysisk eller psykisk formåen eller på grund af manglende erfaring eller uvidenhed ikke er i stand til at betjene espressomaskinen sikkert, må ikke anvende den uden opsyn. Disse personer må kun bruge espressomaskinen uden opsyn, hvis de er informeret om dens funktioner, så de kan betjene den sikkert, og hvis de forstår de farer, der kan opstå ved forkert betjening.

Råd om sikkerhed og advarsler

Børn i huset

 Risiko for forbrænding og skoldning på udløbsdyserne. Børns hud er mere sart over for høje temperaturer end voksnes. Sørg for, at børn ikke berører varme dele på espressomaskinen eller holder kropsdele under udløbsdyserne.

- ▶ Opstil espressomaskinen uden for børns rækkevidde.
- ▶ Børn under 8 år skal holdes væk fra espressomaskinen, medmindre der holdes konstant opsyn med dem.
- ▶ Børn på 8 år eller derover må kun bruge espressomaskinen uden opsyn, hvis de er informeret om dens funktioner, så de kan betjene den sikkert. Børn fra 8 år skal kunne forstå de farer, der kan opstå ved forkert betjening.
- ▶ Hold altid øje med børn, der opholder sig i nærheden af espressomaskinen. Lad dem aldrig lege med espressomaskinen.
- ▶ Børn må ikke rengøre espressomaskinen, medmindre de er mindst 8 år, og der holdes opsyn med dem.
- ▶ Vær opmærksom på, at espresso og kaffe ikke er børnedrikke.
- ▶ Risiko for kvælning. Børn kan under leg vikle sig ind i emballagemateriale (fx folier) eller trække emballagematerialet over hovedet og blive kvalt. Opbevar emballagedele uden for børns rækkevidde.


Teknisk sikkerhed

- ▶ Installation eller reparationer på de elektriske dele må derfor kun foretages af Miele Service eller en anden uddannet fagmand. Installation eller reparationer foretaget af ukyndige kan medføre betydelig fare for brugeren.
- ▶ En beskadiget espressomaskine kan betyde fare for sikkerheden. Kontroller derfor espressomaskinen for synlige skader, inden den monteres. Tag aldrig en beskadiget espressomaskine i brug!
- ▶ Før tilslutning af espressomaskinen er det vigtigt at kontrollere, om de tilslutningsdata (spænding og frekvens), der er angivet på typeskiltet, stemmer overens med de eksisterende forhold på stedet. Disse data skal ubetinget stemme overens, så der ikke opstår skader på espressomaskinen. I tvivlstilfælde bør man kontakte en elinstallatør.
- ▶ Espressomaskinens elektriske sikkerhed kan kun garanteres, når der er etableret forskriftsmæssig jordforbindelse. Denne grundlæggende sikkerhedsforanstaltning skal være i orden. I tvivlstilfælde anbefaler vi, at elinstallationen kontrolleres af en fagmand.
- ▶ Midlertidig eller permanent tilslutning til et selvforsynende eller ikke-netværkssynkront energiforsyningssystem (såsom stand-alone netværkssystemer, backup-systemer) er mulig. Forudsætning for tilslutning er, at energiforsyningssystemet opfylder kravene i EN 50160 eller tilsvarende. Beskyttelsesforanstaltningerne i husinstallationen og i Miele-produktet skal også sikres med hensyn til deres funktion og driftsform ved tilslutning til stand-alone netværkssystemer eller ved ikke-netværkssynkron drift, eller de skal erstattes af tilsvarende foranstaltninger i installationen. Som eksempelvis beskrevet i den aktuelle version af VDE-AR-E 2510-2.
- ▶ Tilslut ikke espressomaskinen til elnettet via en multistikdåse eller en forlængerledning. Disse giver ikke den nødvendige sikkerhed (brandfare).

Råd om sikkerhed og advarsler

- ▶ Espressomaskinen må ikke anvendes på ikke-stationære opstillingssteder (fx skibe).
- ▶ Anvend kun espressomaskinen i indbygget stand af hensyn til sikkerheden.
- ▶ Ved indbygning af espressomaskinen i kombination med andre produkter er det meget vigtigt, at espressomaskinen placeres på en hylde (undtagen i kombination med en indbygningservicevarmer).
- ▶ Anvend kun espressomaskinen ved omgivelsestemperaturer mellem +16 °C og +38 °C.
- ▶ Indbygningshøjden skal være min. 850 cm.
- ▶ Espressomaskinen må ikke indbygges bag en lukket møbelfront. Bag den lukkede møbelfront kan der opstå en ophobning af varme og fugtighed. Dette kan beskadige espressomaskinen og/eller skabene omkring den.
- ▶ Ved reparation skal espressomaskinen være afbrudt fra elnettet. Espressomaskinen er kun afbrudt fra elnettet, når
 - sikringerne i installationen er slået fra, eller
 - skruesikringerne i installationen er skruet helt ud, eller
 - netledningen er afbrudt fra elnettet. Træk udelukkende i stikket og ikke i ledningen.
- ▶ Reparation af espressomaskinen inden garantiens udløb bør kun foretages af Miele Service, da eventuelle efterfølgende skader ellers ikke er omfattet af Miele's garanti.
- ▶ Åbn aldrig kabinettet. Berøring af spændingsførende tilslutninger samt ændring af den elektriske og mekaniske opbygning kan være farlig for brugeren og medføre funktionsforstyrrelser på espressomaskinen.

Den daglige brug

 Risiko for forbrænding og skoldning på udløbsdyserne. Dampen og de udstrømmende væsker er meget varme.

Undgå at holde kropsdele under udløbene, når der kommer væske eller damp ud.

Undlad at berøre de varme dele.

Der kan sprøjte varm væske eller damp ud af dyserne. Sørg derfor for, at centraludløbet er rent og korrekt monteret.

Fjern beholdere, der står på afdrypningspladen, inden døren åbnes.

Vandet i afdrypningsbakken kan også være meget varmt. Tøm afdrypningsbakken forsigtigt.

 Risiko for øjenskade!

Se aldrig direkte eller med optiske instrumenter (lup eller lignende) ind i lyset.

► Bemærk følgende mht. det anvendte vand:

- Vandkvaliteten skal opfylde kravene (fx direktiv 98/83/EU) til drikkevand i det land, hvori espressomaskinen opstilles.
- Fyld udelukkende koldt og friskt drikkevand i vandbeholderen. Varmt vand eller andre væsker kan beskadige espressomaskinen.
- Udskift vandet dagligt for at undgå kimdannelse.
- Anvend ikke vand med kulsyre.

► Fyld kun ristede kaffebønner i bønnebeholderne. Fyld ikke kaffebønner, der er behandlet med tilsætningsstoffer, eller malet kaffe i bønnebeholderen.

► Fyld ikke væsker i bønnebeholderne.

Råd om sikkerhed og advarsler

- ▶ Anvend ikke råkaffe (grønne, uristede kaffebønner) eller kaffeblandinger, der indeholder råkaffe. Råkaffebønnerne er meget hårde og indeholder stadig en vis restfugtighed. Maleenheden i espressomaskinen kan blive beskadiget, allerede første gang der males kaffe.
- ▶ Sukker ødelægger espressomaskinen! Fyld aldrig kaffebønner, der er forbehandlet med sukker, karamel el.lign., eller sukkerholdige væsker i espressomaskinen.
- ▶ Anvend udelukkende mælk uden tilsætninger. De fleste sukkerholdige tilsætninger tilklistrer mælkerøret.
- ▶ Brug udelukkende pasteuriseret mælk, hvis der anvendes animalsk mælk.
- ▶ Følg teproducenternes vejledning ved tilberedning af te.
- ▶ Hold ingen brændende alkoholblandinger ind under centraludløbet. Espressomaskinens kunststofdele kan antændes og smelte.
- ▶ Hæng ikke på den åbne dør, eller belast ikke døren med genstande, da det vil beskadige espressomaskinens hængsler.
- ▶ Rengør aldrig genstande med espressomaskinen.

Tilbehør og reservedele

- ▶ Kun ved brug af originale reservedele kan Miele garantere, at sikkerhedskravene er opfyldt. Defekte dele må kun udskiftes med originale Miele-reservedele.
- ▶ Anvend udelukkende originalt Miele-tilbehør. Hvis andre dele anvendes, bortfalder reklamationsretten, garantien og/eller produktansvaret.
- ▶ Miele yder op til 15 års leveringsgaranti, men min. 10 år på funktionsbærende reservedele efter produktionsophør af espressomaskinen.

Rengøring og vedligeholdelse

- ▶ Rengør espressomaskinen og mælkebeholderen dagligt, og især inden første brug.
- ▶ Sørg for at rengøre de mælkeførende dele grundigt og regelmæssigt. Mælk indeholder fra naturen kim, der formerer sig kraftigt ved utilstrækkelig rengøring.
- ▶ Afkalk espressomaskinen regelmæssigt afhængig af vandhårdheden. Foretag afkalkningen oftere, hvis vandet er meget kalkholdigt. Miele kan ikke gøres ansvarlig for skader opstået på grund af manglende afkalkning, forkert afkalkningsmiddel eller uegnede koncentrationer.
- ▶ Affedt bryggeenheden regelmæssigt med rengøringstabsene. Tilstopning af bryggeenheden afhænger af fedtindholdet i den anvendte kaffesort.
- ▶ Brug aldrig et damprengøringsapparat til rengøringen. Dampen kan trænge ind til de spændingsførende dele og forårsage kortslutning.
- ▶ Espresso-/kaffegrums betragtes som biologisk affald og kan anvendes til kompost. Skyl det aldrig ud i vasken. Det kan tilstoppe afløbet.

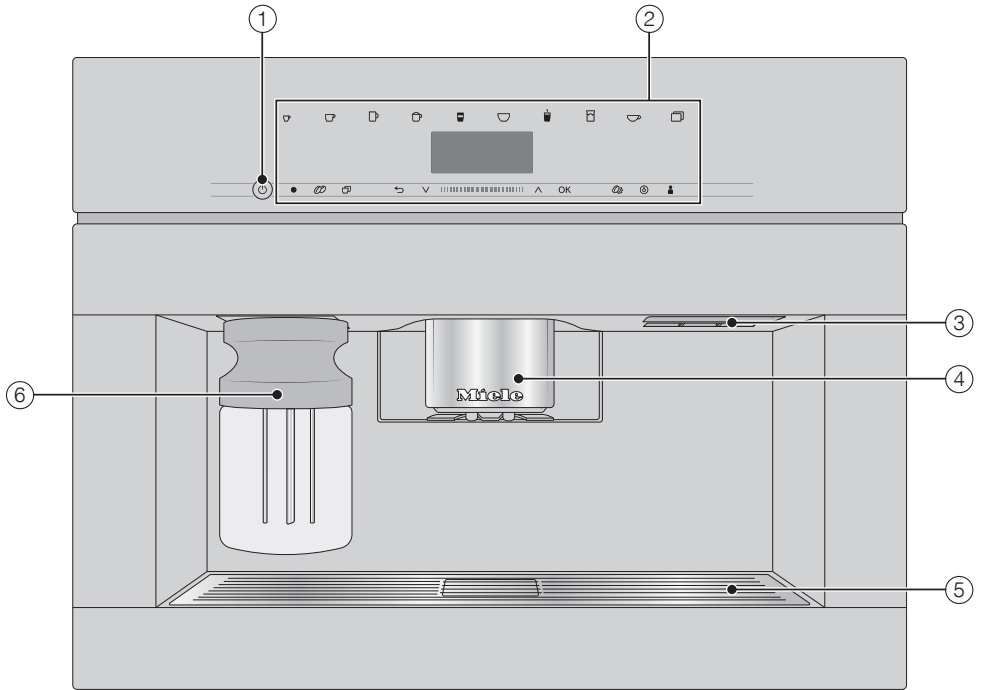
Råd om sikkerhed og advarsler

For maskiner med flader i rustfrit stål gælder:

- ▶ Klæb ikke notespapir (fx post-it), tape eller andre klæbemidler på stålfladerne. Belægningen på stålfladerne beskadiges af klæbemidlet, og mister deres beskyttende effekt mod snavs.
- ▶ Overfladen på stålfladerne er modtagelig for ridser. Selv magneter kan forårsage ridser.

Beskrivelse af espressomaskinen

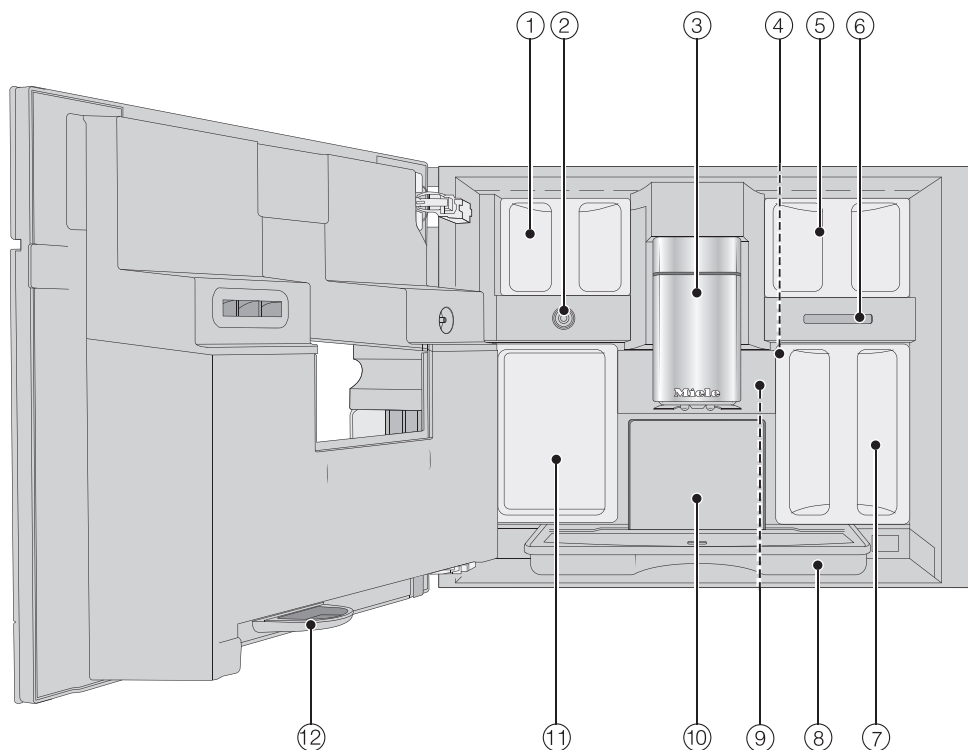
Udvendig



- ① Tænd/sluk-tast ①
- ② Betjeningspanel
- ③ Dørgreb
- ④ Højdeindstillelig udløbsdysse med lys
- ⑤ Afdrypningsplade
- ⑥ Mælkebeholder

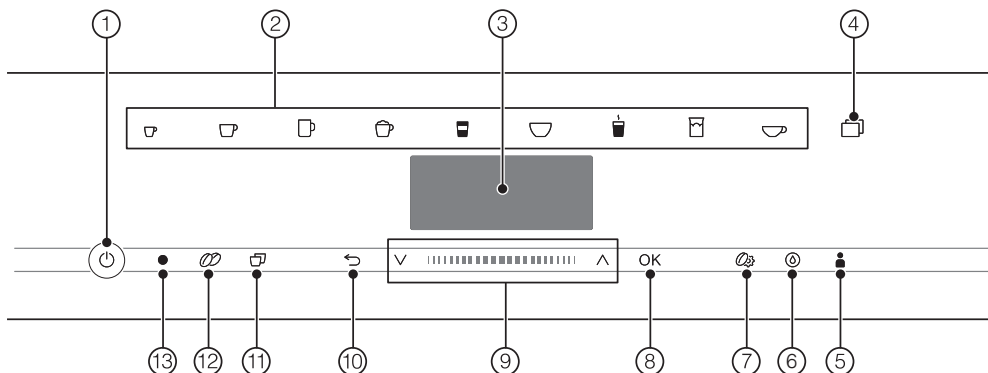
Beskrivelse af espressomaskinen

Indvendig



- ① Bønnebeholder
- ② Mælkeventil
- ③ Højdeindstillelig udløbsdysse med lys
- ④ Malegradsindstilling
- ⑤ Bønnebeholder
- ⑥ Ventilation
- ⑦ Vandbeholder
- ⑧ Afdrypningsbakke med låg
- ⑨ Bryggeenhed
- ⑩ Affaldsbeholder
- ⑪ Vedligeholdelsesbeholder
- ⑫ Afdrypningsbakke










Betjenings- og visningselementer



- ① **Tænd/sluk-tast** ①
Espressomaskinen tændes og slukkes
- ② **Driktaster**
Tilberedning af drikke
- ③ **Display**
Informationer om aktuell handling eller status
- ④ **Sensortast** 
 - Yderligere drikke, som fx ristretto, cappuccino italiano tilberedes
 - Kaffe- eller tekande tilberedes
 - Menuindstillinger 
- ⑤ **Sensortast** Profiler 
Profiler oprettes og håndteres
- ⑥ **Sensortast** Vedligeholdelse 
Vedligeholdelsesprogrammer, fx Afkalkning
- ⑦ **Sensortast** Parameter 
Indstillinger for tilberedning af drikke vises eller ændres
- ⑧ **Sensortast OK**
Displaymeldinger bekræftes, og indstillinger gemmes
- ⑨ **Navigationsområde med piletaster** 
bladring i lister med valgmuligheder, markering af et valg eller ændring af en værdi
- ⑩ **Sensortast "Tilbage"** 
returnering til foregående menu, afbrydelse af utilsigtede handlinger
- ⑪ **Sensortast „2 portioner“** 
Tilberedning af to portioner af en drik samtidigt
- ⑫ **Sensortast „DoubleShot“** 
til en særlig kraftig, aromatisk drik, der tilberedes med dobbelt mængde kaffepulver med uændret vandmængde
- ⑬ **Optisk interface**
(kun til Miele Service)

Betjenings- og visningselementer

Symboler på drikttaster

-  Espresso
-  Kaffe
-  Caffe - lungo
-  Cappuccino
-  Latte macchiato
-  Cafè latte
-  Varm mælk
-  Mælkeskum
-  Tevand

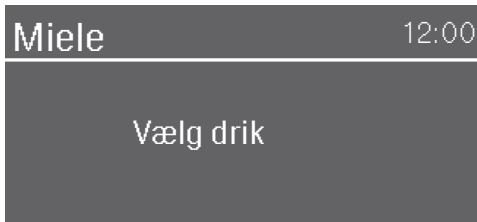
Sensortaster


Espressomaskinen betjenes ved at berøre sensortasterne med fingeren.

Ved hver berøring af en tast lyder et akustisk signal. Lydstyrken for tastelydene kan tilpasses, eller tastelydene kan frakobles (se Indstillinger - Lydstyrke).

Menu for drikke

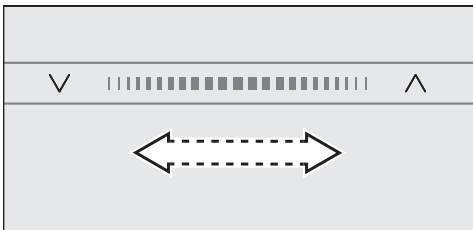
Man er i menuen for drikke, når følgende vises i displayet: Vælg drik.



Yderligere drikke findes i menuen Flere (sensortast )

Navigationsområde

En menupunkt vælges ved at berøre piletasterne \wedge og \vee , indtil det pågældende menupunkt er fremhævet.




Bladr hurtigere ved at swipe til højre eller venstre i området mellem pilene.

Når der vises en værdi, en anvisning eller en indstilling, som kan bekræftes, lyser sensortasten OK orange.

Valget bekræftes ved tryk på sensortasten OK.

En menu kaldes frem og navigation i en menu

En menu kaldes frem ved tryk på den pågældende tast, fx sensortast .



I den pågældende menu kan der udføres handlinger, eller indstillinger kan ændres. En bjælke i højre side af displayet viser, at der er flere valgmuligheder eller yderligere tekst.

Der er et hak \checkmark ud for den indstilling på listen, der p.t. er valgt.

En menu forlades, eller en handling afbrydes

Ved tryk på sensortast \leftarrow forlades menuen.

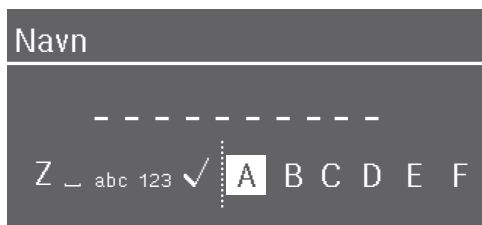
Eller tryk igen på sensortasten, der lyser orange, for at komme tilbage til menuen for drikke.

Navn indkodes

Tal og bogstaver indtastes via navigationsområdet. Der kan ligeledes vælges mellem store og små bogstaver.

Tip: Vælg korte, præcise navne.




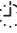








Betjeningsmåde



- Skriv et tegn ved at markere tegnet og bekræfte valget med *OK*.
- Tryk på tasten ↵ for at slette et tegn.
- Gem navnet ved at trykke på hakket ✓ og bekræfte med *OK*.

Symboler i displayet

Foruden tekst kan følgende symboler fremkomme:

Symbol	Forklaring
	Symbolet kendetegner menuen Indstillinger og menupunktet Sprog.
	Symbolet kendetegner informationer og vejledning til betjeningen. Bekræft i givet fald meldingerne med <i>OK</i> .
	Symbolet vises, hvis låsen er aktiveret. Betjeningen er spærret.
	Symbolet og den ønskede tilkoblingstid vises 23:59 timer forinden i displayet, hvis timeren Tænd kl. og klokkeslætsvisningen er aktiveret (se afsnittet Indstillinger - Timer).
	Minuturet TeaTimer er startet (se afsnittet Te, TeaTimer). Den resterende trækketid vises ved siden af symbolet.
	Symbolet vises under afkalkningen. (Symbolet findes også på vandbeholderen.: Påfyld vand til dette symbol).
	Symbolet vises under vedligeholdelsesprogrammet Rengør mælkerør. (Symbolet findes også på vandbeholderen: Påfyld vand til dette symbol).
    	Hvis Miele@home er aktiveret til espressomaskinen, vises den trådløse netforbindelse med disse symboler. Symbolerne viser netværksforbindelsens styrke i trin fra kraftig til ikke tilsluttet.

Espressomaskinen er udstyret med et integreret trådløst wi-fi-modul.

For at anvende dette skal der bruges følgende:

- et trådløst netværk
- Miele-appen
- en brugerkonto hos Miele. Bruger-kontoen kan oprettes via Miele-ap-pen.

Miele-appen guider dig gennem opret-telsen af forbindelse mellem espresso-maskinen og det trådløse netværk.

Når espressomaskinen er forbundet med husets trådløse netværk, kan der fx udføres følgende handlinger via ap-pen:

- Aflæsning af informationer om espressomaskinens driftstilstand
- Ændringer i espressomaskinens ind-stillinger
- Fjernbetjening af espressomaskinen

Ved integrering af espressomaskinen i det trådløse netværk øges energiforbru- get, også når espressomaskinen er slukket.

Kontroller, at det trådløse netværks signalstyrke er tilstrækkeligt kraftig på espressomaskinens opstillings- sted.

Tilgængelighed wi-fi-forbindel- se

Wi-fi-forbindelsen deler et frekvensom- råde med andre enheder (fx mikrobøl- ger, fjernstyret legetøj). Dette kan forår- sage midlertidige eller komplette for-

styrrelser af forbindelsen. Det kan der- for ikke garanteres, at der er konstant adgang til de tilbudte funktioner.

Tilgængelighed af Miele@home

Anvendelsen af Miele-appen afhænger af de funktioner og services, som tilby- des i dit land.

Alle funktioner er ikke tilgængelige i alle lande.

Yderligere information kan findes på Mieles hjemmeside www.miele.dk.

Miele-app

Miele-appen kan hentes gratis i Apple App Store® eller i Google Play™.



Inden første ibrugtagning

- Tilslut espressomaskinen til elnettet.
- Indbyg espresso maskinen.
- Fjern eventuelle vejledninger.
- Fjern beskyttelsesfolien fra afdrypningsbakken.
- Rengør vandbeholderen, bønnebeholderen og centraludløbet (udløbsdyser).
- Tag vandbeholderen ud, og påfyld friskt, koldt vand. Fyld kun vand i til "max."-markeringen, og sæt vandbeholderen ind igen (se afsnittet Vandbeholderen fyldes).
- Tag bønnebeholderen ud, og fyld ristede kaffebønner i.

Første ibrugtagning

- Tryk på Tænd/Sluk-tasten ⓪.

Displaysprog vælges

- Vælg det ønskede displaysprog.

Der kan også spørges om din placering.

Valg af land bestemmer tidsformatet, fx 12- eller 24-timers tidsformat eller visning af enheder o. lign.

Netværkstilslutning oprettes (Miele@home)

Espressomaskinen kan forbindes med dit trådløse netværk.

Under ibrugtagningen vises: Forbind "Miele@home" i displayet

Tip: Miele@home kan også oprettes til din espressomaskine på et senere tidspunkt. Vælg da Spring over.

- Kontroller, om det trådløse netværks signalstyrke er tilstrækkeligt kraftig på espressomaskinens opstillingssted.

- Tryk på Videre.

- Vælg den ønskede forbindelsesmetode.

- Følg anvisningerne i espressomaskinens display og i Miele-appen.

Displayet viser Tilslutning OK.

- Tryk på Videre, og fortsæt med ibrugtagningen.

Dato indstilles

- Indstil den aktuelle dato, og tryk på OK.

Klokkeslæt indstilles

- Indstil det aktuelle klokkeslæt, og tryk på OK.

Hvis espressomaskinen er forbundet med et trådløst netværk og er tilmeldt i Miele-appen, synkroniseres klokkeslættet ved hjælp af landeindstillingen i Miele-appen.

Vandhårdhed indstilles

Det lokale vandværk kan oplyse vandhårdheden i området.

Informationer om vandets hårdhedsgrad findes i afsnittet Indstillinger - Vandhårdhed.

- Indstil den lokale vandhårdhed (i °dH), og bekræft med OK.

Vælg Performance-mode

Vælg den ønskede mode, der passer til dine foretrukne kaffedrikke (se afsnittet Indstillinger - Performance-mode).

Første ibrugtagning


- **ECO-mode:** Denne mode er en energisparetilstand.
 - **Barista-mode:** Denne mode er optimeret til perfekt kaffenydelse.
 - **Latte-mode:** I denne mode kan der tilberedes drikke med mælk betydeligt hurtigere.
- Vælg den ønskede mode, og bekræft med *OK*.

Dermed er ibrugtagningen udført korrekt.

Hæld de første to kopper kaffe ud, så alle kafferester fra produktionskontrollen er fjernet fra bryggesystemet.

Bønnebeholderen fyldes

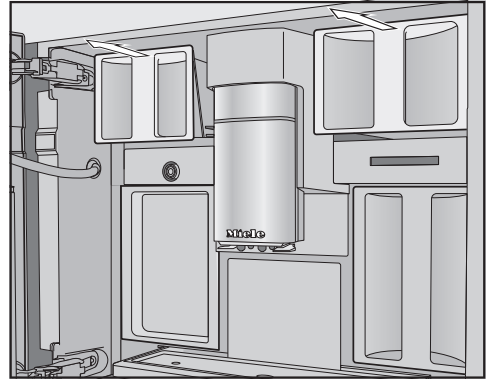
Kaffe eller espresso kan tilberedes af hele, ristede kaffebønner, som espressomaskinen maler til hver enkelt portion. Fyld kaffebønnerne i bønnebeholderen.

 Risiko for beskadigelse af maleenheten på grund af forkert anvendelse.

Hvis der anvendes uegnede midler såsom væsker, malet kaffe eller kaffebønner, der er forbehandlet med sukker, karamel eller lign., bliver espressomaskinen beskadiget.

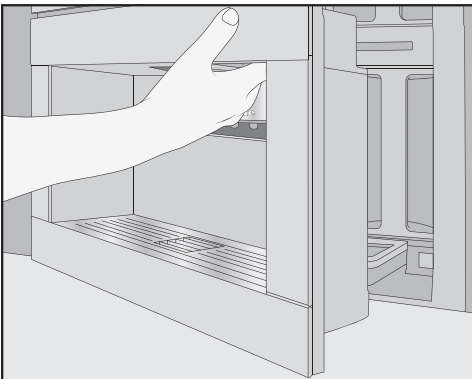
Råkaffe (grønne, uristede kaffebønner) eller kaffeblandinger, der indeholder råkaffe, kan også beskadige maleenheten. Råkaffebønnerne er meget hårde og indeholder stadig restfugtighed. Maleenheten i espressomaskinen kan blive beskadiget, allerede første gang der males kaffe.

Fyld kun ristede kaffebønner i bønnebeholderne.



- Træk bønnebeholderne ud.
- Tag lågene af, og fyld kaffebønner i bønnebeholderne.
- Luk bønnebeholderne med lågene.
- Skub skufferne til bønnebeholderne helt ind i espressomaskinen. Luk døren til produktet.

Espressomaskinen er forsynet med 2 skuffer til bønnebeholdere øverst til højre og venstre. Kaffebønnerne fra alle 3 bønnebeholdere males blandet.



- Åbn døren.

Vandbeholderen fyldes

⚠ Sundhedsfare på grund af kim i vandet.

Der kan dannes kim i vand, der har stået længe, hvilket kan forårsage sundhedsfare.

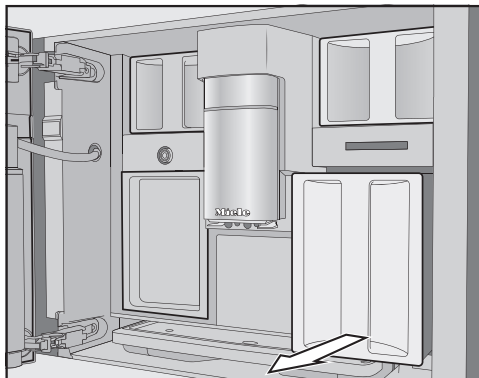
Udskift vandet i vandbeholderen **dagligt**.

⚠ Risiko for beskadigelse på grund af forkert anvendelse.

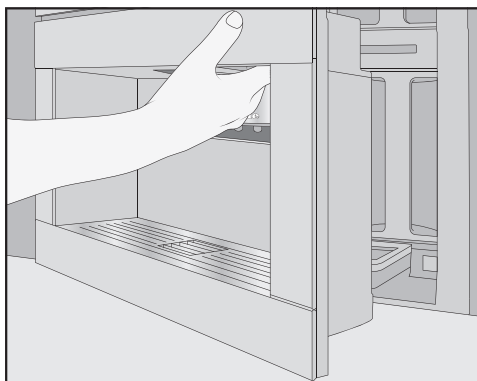
Uegnede væsker såsom varmt vand og andre væsker kan beskadige espressomaskinen.

Vand med kulsyre tilkalker espressomaskinen for meget.

Fyld udelukkende koldt, friskt drikkevand i vandbeholderen.



- Træk vandbeholderen ud fremad.
- Fyld koldt, friskt drikkevand i vandbeholderen op til *max.*
- Skub vandbeholderen ind i maskinen igen, og luk døren.



- Åbn døren.

Espressomaskinen tændes

- Tryk på tænd/sluk-tasten ①.

Espressomaskinen varmer op, og skyl-ler rørene. Der løber varmt vand ud af centraludløbet.

Der kan nu tilberedes drikke.

Hvis espressomaskinen allerede har bryggetemperatur, skylles rørene ikke, når den tændes.

Espressomaskinen slukkes

- Tryk på Tænd/Sluk-tasten ①.

Hvis der er blevet tilberedt en drik, skyl-ler espressomaskinen rørene, inden den slukkes.

Ved tilberedning af drikke eller under vedligeholdelsesprocesser opstår der fugtighed i espressomaskinen. Blæse-ren i maskinen fortsætter efter tilbe-redningen af drikken, og når den sluk-kes, indtil det indvendige rum er til-strækkeligt affugtet. Lyden herfra kan høres.

Ved længere fravær

Hvis espressomaskinen ikke skal bru-ges i længere tid, fx i forbindelse med ferie:

- Tøm afdrypningsbakken, affaldsbe-holderen og vandbeholderen.
- Rengør alle dele grundigt, også bryg-geenheden og indvendigt.
- Sluk espressomaskinen.

Indstilling af udløb


Centraludløbet kan **ikke** indstilles manuelt.

Centraludløbet kører ned inden tilberedningen og stoppes rettidigt af kopkantsensoren i den optimale højde for de anvendte kopper eller glas.

Hvis espressomaskinen er slukket, er centraludløbet kørt ned til midterste position.

Når der afvikles vedligeholdelsesprogrammer, kører centraludløbet ned i beholderens højde eller i vedligeholdelsesposition.

Centraludløbet skal stå i midterste position, før døren åbnes.

 Risiko for forbrænding og skoldning på udløbsdyserne.

Dampen og de udstrømmende væsker er meget varme og kan medføre forbrændinger.

Undgå at holde kropsdele under udløbene, når der kommer væske eller damp ud.

Undlad at berøre de varme dele.

Kaffedrikke med og uden mælk tilberedes

Der kan vælges mellem følgende kaffespecialiteter:

- **Ristretto** er en koncentreret, kraftig espresso. Den samme mængde kaffepulver som til en espresso tilberedes med meget lidt vand.
- **Espresso** er en stærk, aromatisk kaffe med et tæt, hasselnøddebrunt skumlag - crema.
Til tilberedning af espresso anbefaler vi bønner med en ristning beregnet til espresso.
- **Kaffe** adskiller sig fra espresso ved en større vandmængde og en anden ristning af kaffebønnerne.
Til tilberedning af kaffe anbefaler vi bønner med en ristning beregnet til kaffe.
- **Kaffe - stor (caffè lungo)** er en kaffe med væsentligt mere vand.
- **Long black** tilberedes af varmt vand og to portioner espresso.
- **Caffè americano** består af espresso og varmt vand. Først tilberedes espressoen, og derefter fyldes der varmt vand i koppen.

- **Cappuccino** består af ca. to tredjedele mælkeskum og en tredjedel espresso.
- **Latte macchiato** består af hver en tredjedel varm mælk, mælkeskum og espresso.
- **Cafè latte** tilberedes af varm mælk og kaffe.
- **Cappuccino Italiano** består af samme andele mælkeskum og espresso som en cappuccino. Først tilberedes espressoen og herefter mælkeskummet.
- **Espresso macchiato** er en espresso med en lille top af mælkeskum.
- **Flat white** er en særlig cappuccino-variant. En betydeligt højere andel af espresso i forhold til mælkeskum giver en intensiv kaffearoma.
- **Café au lait** er en fransk kaffespecialitet bestående af kaffe og mælkeskum. Café au lait serveres sædvanligvis en skål.

Desuden kan der tilberedes **Varm mælk** og **Mælkeskum**.

Tilberedning af drikke

Tilberedning af mælk

Sukkerholdig tilsætning i mælk eller alternativer til mælk, fx sojadrik kan gøre mælkerørene og de mælkeledende dele klæbrige. Rester af uegnede væsker kan reducere resultatet. Anvend udelukkende mælk uden tilsætninger.

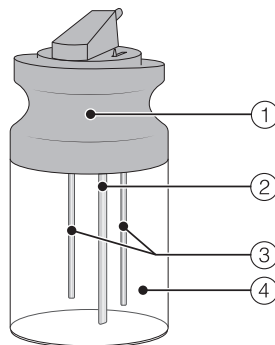
Anvend udelukkende pasteuriseret komælk.

Tip: For at opnå en perfekt mælkeskumkonsistens skal der anvendes kold komælk ($< 10\text{ }^{\circ}\text{C}$) med et proteinindhold på min. 3 %.

Mælkens fedtindhold kan vælges efter smag og behag. Ved anvendelse af sødmælk (min. 3,5 % fedtindhold) bliver mælkeskummet mere cremet end med fedtfattig mælk.

Mælkebeholder

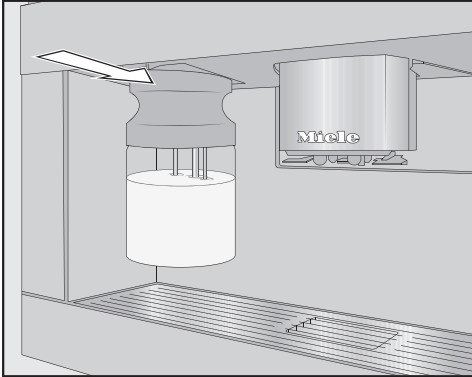
Mælken køles **ikke** i mælkebeholderen. Anvend kold mælk ($< 10\text{ }^{\circ}\text{C}$) for at tilberede god mælkeskum.



- ① Låg
- ② Mælkeindsugningsrør
- ③ Sensorpind
- ④ Glasbeholder

Kaffedrik tilberedes

- Fyld mælkebeholderen med mælk til maks. 2 cm under kanten. Luk mælkebeholderen med låget.

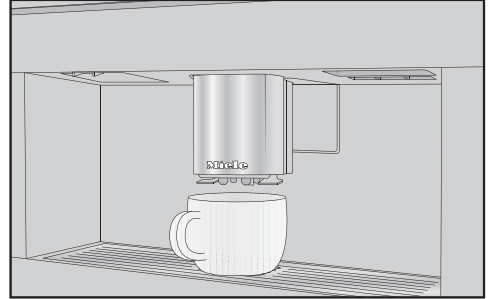


- Skub mælkebeholderen ind i espressomaskinen forfra, til den går i hak.

Tip: Brug begge hænder til at tage mælkebeholderen af.



Tilberedning af en kaffedrik



- Stil en kop under centraludløbet.
- Tryk på sensortasten til den ønskede drik.

Den ønskede kaffedrik løber fra udløbsdyserne ned i koppen.


Tilberedningen afbrydes

- Tryk på symbolet, der lyser orange, på betjeningspanelet.

Ved tilberedning af drikke med flere bestanddele, fx latte macchiato, kan tilberedelsen af de enkelte bestanddele afbrydes forinden.

- Tryk på OK, når Stop vises i displayet.


DoubleShot


Til en særligt kraftig, aromatisk kaffedrik kan funktionen DoubleShot  vælges. Ved denne funktion males og brygges der nye kaffebønner efter halvdelen af bryggeprocessen. På grund af den reducerede ekstraktionstid, frigives færre uønskede aromaer og bitterstoffer.

Double shot kan vælges til alle kaffedrikke undtagen Ristretto og Long black.

Tilberedning af drikke

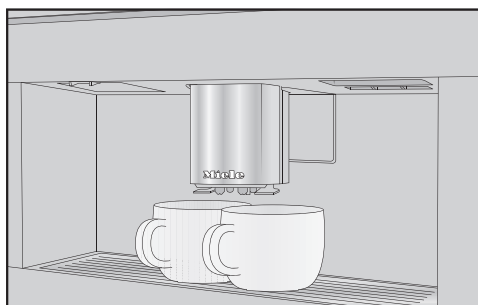
Tilberedning af en kaffedrik med DoubleShot .


- Tryk på sensortast , umiddelbart før eller efter, at en tilberedelse af en drik er startet.

Tilberedningen starter, og sensortast  lyser. Der males og brygges to portioner kaffebønner.

2 portioner tilberedes (sensortast)

Der kan også tilberedes to portioner på en gang i én stor kop eller to kopper samtidigt.



- Stil en kop under hver af centraludløbets udløbsdyser.
- Tryk på sensortast , umiddelbart før eller efter, at en tilberedelse af en drik er startet.

Sensortasten  lyser.


Tilberedningen starter, og der tilberedes to portioner af den ønskede drik.

Kaffekande

Med funktionen Kaffekande kan der automatisk brygges flere kopper kaffe efter hinanden (maks. 1 liter).

Menuen for drikke vises.

Tip: Sørg for, at bønnebeholderne og vandbeholderen er fyldt, inden Kaffekande startes.

- Stil en egnet, tilstrækkelig stor beholder under centraludløbet.
- Tryk på sensortasten .
- Vælg Kaffekande, og bekræft med OK.
- Vælg det ønskede antal kopper (3 til 8).

Hver portion kaffe males, brygges og afgives enkeltvis. Processen kan følges i displayet.

Tilberedningen afbrydes

- Tryk på sensortasten .

Te

Espressomaskinen er ikke egnet til erhvervsmæssige eller videnskabelige formål. De angivne temperaturer er ca.-temperaturer, som kan variere afhængig af omgivelsesbetingelserne.

Ved tilberedning af te kan der vælges forskellige varmtvandstemperaturer til følgende tespecialiteter.

- **Japansk te** er en førsteklasses grøn te og udmærker sig ved en fin, frisk - "grøn" smag.
Udløbstemperatur: ca. 65 °C, trække-tid ca. 1,5 minutter.
- **Hvid te** er en grøn te, som fremstilles særligt skånsomt udelukkende af tebuskens yngste, stadig lukkede knopper. Hvid te har en særlig mild smag.
Udløbstemperatur: ca. 70 °C, trække-tid ca. 2 minutter.
- **Grøn te** får sin grønne farve fra tebuskens blade. Alt efter dyrkningsområdet ristes eller dampes tebladene. Der kan brygges flere gange af grøn te.
Udløbstemperatur: ca. 80 °C, trække-tid ca. 2,5 minutter.
- **Sort te** får sin mørke farve og karakteristiske smag takket være fermenteringsprocessen, som tebladene gennemgår. Sort te kan drikkes ren, med lidt citron eller med mælk.
Udløbstemperatur: ca. 97 °C, trække-tid ca. 3 minutter.
- **Chai latte** har sin oprindelse i den ayurvediske tradition som sort te med typiske indiske krydderier og mælk. Mælken afbalancerer de skarpe kryd-

derier og runder smagsoplevelsen af.
Udløbstemperatur: ca. 97 °C, trække-tid ca. 3 minutter.

- **Urtete** er en aromatisk drik af tørrede blade eller endda friske plantedele.
Udløbstemperatur: ca. 97 °C, trække-tid ca. 8 minutter.
- **Frugt** består af tørrede frugstykker og/eller plantedele, fx hyben. Smagen afhænger af anvendte planter og blandingen heraf. Mange frugttee har desuden fået tilsat ekstra aroma.
Udløbstemperatur: ca. 97 °C, trække-tid ca. 8 minutter.

Den forindstillede udløbstemperatur bestemmes af tesorten.

De pågældende udløbstemperaturer er de temperaturer, Miele anbefaler til tilberedning af disse tesorter.

Udløbstemperaturen for de enkelte tedrikke kan ændres ved at tilpasse bryggetemperaturen individuelt (se afsnit Parameter, Bryggetemperatur). Et temperaturtrin giver en forskel på ca. 2 °C.

Om der anvendes teblade, teblandinger eller teposer afhænger af, hvad man personligt foretrækker.


Følg teproducenternes vejledning.

Doseringen af temængden varierer fra tesort til tesort. Følg anbefalingerne på emballagen eller dem, der blev givet ved købet. Mængden af tevand kan tilpasses tesorten og kopstørrelsen (se afsnittet Mængde for drik).

Tilberedning af drikke

TeaTimer

Ved brygning af te kan funktionen TeaTimer anvendes som minutur. Der er indstillet en bestemt trækketid for den valgte tesort. Den forindstillede trækketid kan ændres (maks. 14:59 minutter). Den ændrede trækketid gemmes.



Mens trækketiden afvikles, kan espressomaskinen betjenes som normalt. Når trækketiden er færdig, lyder et signal, og symbolet  blinker.

TeaTimer indstilles


Fra følgende valgmuligheder kan du vælge:

- **Automatisk:** TeaTimer starter automatisk, når te vandet er brygget.
- **Manuelt:** Når te vandet er brygget, kan TeaTimer startes.


Menuen for drikke vises.

- Tryk på sensortast .
- Vælg Indstillinger  | TeaTimer.
- Vælg den ønskede indstilling, og bekræft med OK.

Tilberedning af te

Menuen med de forskellige tesorter vises ved tryk på sensortast .

Menuen for drikke vises.

- Fyld den løse te i et tefilter el.lign., eller tag teposen ud af emballagen.
- Læg det forberedte tefilter eller teposen i tekoppen.
- Stil en tekop under centraludløbet.
- Tryk på .

- Vælg den ønskede tesort, bekræft med OK.

Der løber varmt vand ned i tekoppen.

Når indstilling TeaTimer | Automatisk er valgt, starter minuturet trækketiden, efter te vandet er afgivet.


TeaTimer startes manuelt

Når te vandet er brygget, vises TeaTimer i displayet.

- Berør OK.

Herefter åbner tastaturet med et tidsforslag.

- Ændr om ønsket trækketiden, og bekræft med OK.

Når trækketiden er færdig, lyder et signal, og symbolet  blinker.


- Fjern tebladene eller teposen efter den ønskede trækketid.

Tekande

Med Tekande-funktionen kan der tilberedes en større mængde te vand (maks. 1 liter). Den forindstillede udløbstemperatur bestemmes af tesorten.

Menuen for drikke vises.

Tip: Sørg for, at vandbeholderen er fyldt, inden Tekande startes.

- Stil en egnet, tilstrækkelig stor beholder under centraludløbet.
- Tryk på drikstast .
- Vælg Tekande.
- Vælg den ønskede tesort og det ønskede antal kopper (3 til 8).

Tilberedningen afbrydes


- Tryk på sensortast .

Tilberedning af varmt og ekstra varmt vand

Fra følgende valgmuligheder kan du vælge:

- Ekstra varmt vand ca. 90 °C
- Varmt vand ca. 65 °C

Menuen for drikke vises.

- Stil en egnet kop/et egnet glas under centraludløbet.
- Tryk på sensortast .
- Vælg varmt eller ekstra varmt vand.
- Bekræft med OK.

Tilberedningen starter.

Expert-mode

Med funktionen Expert-mode kan drik-mængden ændres under tilberedning. Indstillingen gemmes **ikke** og gælder kun for den aktuelle tilberedning.

Expert-mode til- og frakobles

Menuen for drikke vises.


- Tryk på sensortast .
- Vælg Indstillinger  | Expert-mode.
- Vælg den ønskede valgmulighed.
- Bekræft med OK.

Indstillingen gemmes.

Expert-mode: Indstilling af drikmængde

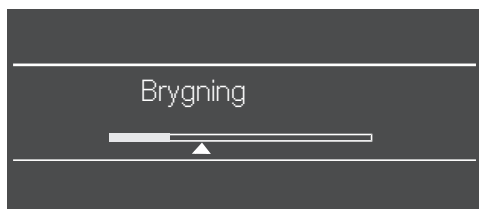
Menuen for drikke vises.

Drikmængden kan kun ændres under de enkelte tilberedningsfaser.

Hvis der vælges DoubleShot  eller To portioner, kan drikmængden ikke ændres med ekspert-mode.

- Vælg en drik.

Tilberedningen starter. Drikmængden kan nu tilpasses under brygningen, fx ændring af mængderne af varm mælk, mælkeskum og espresso til latte macchiato.



- Indstil den lille regulator i navigationsområdet (lille trekant) som ønsket.

Malegraden fastsætter kontakttiden for kaffepulveret med vandet - den såkaldte ekstraktionstid. Når malegraden er indstillet optimalt, kan der tilberedes en perfekt kaffedrik med fin, hasselnøddebrun crema.

Den indstillede malegrad gælder for alle kaffedrikke.

Følg følgende vejledning for at afgøre, om malegraden skal ændres.

Malegraden er **for grov**, hvis kaffen eller espressoen er for vandig eller smager surt. Cremaen er bleg og meget lys.

Reducer malegraden for at male kaffebønnerne finere.

Malegraden er **for fin**, hvis kaffen eller espressoen smager for bittert og cremaen er mørkebrun.

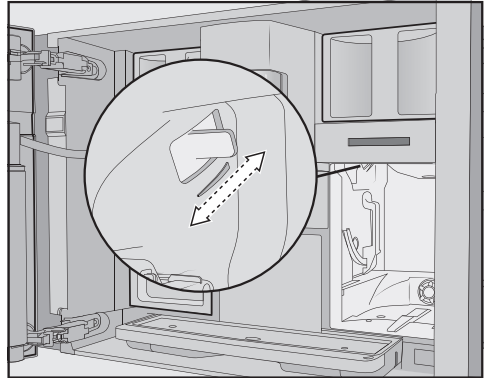
Øg malegraden for at male kaffebønnerne grovere.

Indstil altid malegraden et trin ad gangen.
Start tilberedning af en drik for at male kaffebønner igen. Herefter kan malegraden indstilles igen et trin ad gangen.

Malegrad indstilles

Malegradsknappen befinder sig øverst til venstre bag vandbeholderen.

- Åbn døren.
- Tag vandbeholderen ud.



- Skub malegradsknappen maks. et trin fremad (fin maling) eller bagud (grov maling).
- Sæt vandbeholderen ind.
- Luk døren.
- Tilbered en kaffedrik.


Herefter kan malegraden indstilles på ny.

Parametre

Parametrene for en drik vises og ændres

Drikmængden for alle drikke kan ændres.

Desuden kan mælemængden, bryggetemperaturen og forbrygningen indstilles individuelt for hver kaffedrik.

- Tryk på sensortast .
- Vælg en drik, og bekræft med *OK*.

Parametrene, der kan ændres for drikken, vises.

Når en kaffedrik er valgt, vises de aktuelle indstillinger for Mælemængde, Bryggetemperatur og Forbrygning.

I første linje vises menupunkt Mængde for drik. Ved valg af Mængde for drik og bekræftelse med *OK*, starter tilberedningen af drikken med det samme.

- Vælg det ønskede parameter.
- Ændr indstillingen, og bekræft med *OK*.

Indstillingen gemmes.

Mængde for drik

Kaffedrikkens smag afhænger ikke kun af kaffesorten, men i høj grad også af vandmængden.

Vandmængden til alle drikke (undtagen Kaffekande) kan tilpasses kopstørrelserne og/eller afstemmes efter den anvendte kaffesort.

Ud over espresso- eller kaffemængden kan man til kaffespecialiteter med mælk også tilpasse mælke- og mælkeskumandelen.

Til hver drik kan der programmeres en maksimalt mulig mængde. Når denne er nået, standser brygningen. Herefter gemmes den maksimalt mulige mængde for den pågældende drik.

Hvis vandbeholderen tømmes under tilberedningen, afbryder espressomaschinen mængdeprogrammeringen. Mængden for drikken gemmes **ikke**.

Mængde for drik ændres

- Stil en kop under centraludløbet.
- Vælg Mængde for drik, og bekræft med *OK*.

Den ønskede drik tilberedes, og i displayet vises *Gem*.

- Tryk på *OK*, når koppen/glasset er fyldt som ønsket.

Hvis drikmængden for kaffespecialiteter med mælk ønskes ændret, gemmes drikkens bestanddele efter hinanden under tilberedningen.

- Når mængden af den pågældende bestanddel er som ønsket, trykkes på *OK*.

Fra nu af tilberedes den programmerede sammensætning og mængde for denne drik.

Tip: Drikmængden på den drik, der vises på betjeningspanelet, kan ændres med et langt tryk på tasten under selve tilberedningen. Tryk på den ønskede driktast, indtil tilberedningen starter. Under brygningen vises *Gem* i displayet.

Malemængde

Espressomaskinen kan male og brygge 7,5–12,5 g kaffebønner pr. kop. Jo mere kaffepulver der brygges, desto kraftigere og stærkere er kaffedrikken.

Malemængden er **for lav**, hvis espressoen eller kaffen smager tyndt.

Øg malemængden for at brygge mere kaffepulver.

Malemængden er **for høj**, hvis espressoen eller kaffen smager bittert.

Reducer malemængden for at brygge mindre kaffepulver.

Bryggetemperatur

Bryggetemperaturen skal afstemmes efter de anvendte kaffebønner og ristningen af disse. Det er også af afgørende betydning, om der tilberedes espresso eller kaffe.

Nogle sorter reagerer følsomt på høje bryggetemperaturer, så smagen forringes. Hvis din kaffe smager bittert, kan for høj bryggetemperatur være årsagen.

Espresso tilberedes som regel med høje temperaturer.

Også for tedrikke, varmt og ekstra varmt vand, kan bryggetemperaturen tilpasses.

Forbrygning af kaffepulveret

Ved forbrygning fugtes kaffepulveret først med en smule varmt vand. Kaffepulveret svumler lidt op. Kort tid herefter presses resten af vandmængden gennem det fugtede kaffepulver. Indstil "Forbrygning", hvis smagen af kaffen er

for flad og du ønsker mere smag og fylde. Afhængig af anvendt kaffesort kan forbrygning intensivere smagen.

Der kan indstilles en kort eller lang forbrygning, eller funktionen "Forbrygning" kan frakobles.

Tip: Forbrygning anbefales især til kaffetilberedninger.

Profiler

Ud over standarddrikmenuen (Miele Profil) er det muligt at oprette individuelle profiler for at tilgodese forskellige brugeres smagsønsker og kaffevaner.

I hver profil kan drik mængder og parametre for alle drikke tilpasses individuelt.

Navnet på den aktuelle profil vises øverst til venstre i displayet.



Profil oprettes

- Tryk på sensortast .

Menu Profiler åbnes.

- Vælg Opret profil, og bekræft med OK.

Displayet viser nu tastaturet.

- Indtast profilnavnet:
 - Skriv et tegn ved at markere tegnet og bekræfte valget med OK.
 - Tryk på tasten Slet  for at slette et tegn.
 - Gem navnet ved at trykke på hakket  og bekræfte med OK.

Profilen er oprettet.

Drikke i en profil ændres


Når parametrene for en drik ændres i en profil, gælder disse indstillinger kun for den aktive profil. Indstillingerne for drikke i andre profiler er ikke berørt heraf.

- Vælg den ønskede profil.

Navnet på den valgte profil vises øverst til venstre i displayet.

Nu kan drikkene ændres individuelt.

Drikke tilberedes ud fra en profil

- Tryk på sensortast .
- Vælg den ønskede profil.
- Vælg den ønskede drik.

Tilberedningen af drikken starter.

Profiler redigeres

Når der er oprettet mindst en profil, kan profilerne omdøbes, slettes eller skift af profil foretages menuen Profiler.

- Vælg Rediger, og bekræft med OK.

Nu kan den valgte profil redigeres.

Skift af profil indstilles

Der kan vælges blandt følgende valgmuligheder:

- **Manuelt:** Den valgte profil er aktiv, indtil der vælges en anden profil.
- **Efter brygning:** Efter hver brygning, vises Miele Profil igen.
- **Når maskinen tændes:** Når espressomaskinen tændes, vises Miele Profil, uanset hvilken der var valgt, da espressomaskinen blev slukket.

- Vælg Skift profil, og bekræft med OK.
- Vælg den ønskede valgmulighed, bekræft med OK.

Navn ændres

Dette valg er kun muligt, hvis der allerede er oprettet en profil ud over Miele-standardprofilen.

- Vælg Ændr navn, og bekræft med OK.
- Ændr navnet som ønsket.

- Tryk på tasten Slet ↵ for at slette et tegn.
- Skriv nye tegn ved at markere tegnet og bekræfte valget med *OK*.
- Gem navnet ved at trykke på hakket ✓ og bekræfte med *OK*.

Profil slettes

Dette valg er kun muligt, hvis der allerede er oprettet en profil ud over Miele-standardprofilen.


- Vælg Slet profil, og bekræft med *OK*.
- Vælg den profil, der skal slettes.
- Vælg Ja, og bekræft med *OK*.

Profilen slettes.

MobileStart

Med MobileStart kan fx tilberedning af en drik startes via Miele-appen.

MobileStart kan kun anvendes, hvis din espressomaskine er tilsluttet Miele@home.

 Risiko for forbrænding og skoldning på udløbsdyserne.

Hvis der trænger væske og damp ud, mens espressomaskinen er uden opsyn, er der risiko for at andre kan brænde sig, hvis kropsdele holdes under centraludløbet eller på varme komponenter.

Sørg for, at ingen personer, og især ikke børn, er i fare, hvis espressomaskinen startes uden opsyn.

Rørene bliver ikke forvarmet, når espressomaskinen tændes, så den forberedte kop under centraludløbet ikke fyldes med skyllevand.

Mælken køles ikke i mælkebeholderen. Hvis en drik med mælk ønskes startet via appen, skal man sørge for, at mælken er tilstrækkelig kold (< 10 °C).

Hvis espressomaskinen betjenes direkte, er betjening via appen ikke mulig. Betjeningen på maskinen har 1. prioritet.

Til fjernstart af drikke skal MobileStart være aktiveret. Sørg for, at espressomaskinen er klar til brug, fx at vandbeholderen er fyldt tilstrækkeligt. Stil en tilstrækkelig stor, tom kop under centraludløbet.


Efter 24 timer deaktiveres MobileStart.

Hvis der tilberedes en drik med MobileStart, bliver der med akustiske og optiske signaler gjort opmærksom på, at drikken brygges. Disse signaler kan ikke ændres eller frakobles.

MobileStart tændes og slukkes

Hvis man ønsker at anvende MobileStart skal indstillingen Fjernstyring være aktiveret.

Menuen for drikke vises.



- Tryk på sensortast .
- Vælg MobileStart.
- Vælg den ønskede valgmulighed, bekræft med OK.

Når MobileStart er tændt, kan en tilberedning af en drik startes via appen. Følg de indledende anvisninger.

I menuen Indstillinger kan espressomaskinen tilpasses brugerens individuelle ønsker.

Indstillinger vises og ændres

Menuen for drikke vises.

- Tryk på sensortasten .
- Vælg Indstillinger , og tryk på OK.
- Vælg det menupunkt, der skal vises eller ændres.
- Bekræft med OK.
- Ændr indstillingen, og bekræft med OK.

Nogle indstillinger, der findes i menuen Indstillinger, er beskrevet i separate afsnit i brugsanvisningen.

Sprog

Man kan vælge sit eget sprog og om nødvendigt også land for alle tekster i displayet.

Tip: Hvis der ved en fejl er indstillet et forkert sprog, kan Sprog let findes igen ved hjælp af symbolet .

Klokkeslæt

Visning (visning af klokkeslæt)

Vælg, hvordan klokkeslættet skal vises, når espressomaskinen er slukket:

- **Tilkoblet:** Klokkeslættet vises altid.
- **Frakoblet:** Klokkeslættet ikke.
- **Natfrakobling:** Klokkeslættet vises fra 5 til 23 for at spare energi.

Tidsformat

- 24-timers visning (24 t.)

- 12-timers visning (12 t.)

Indstilling

Indstil timer og minutter.

Hvis espressomaskinen er forbundet med et trådløst netværk og er tilmeldt i Miele-appen, synkroniseres klokkeslættet ved hjælp af landeindstillingen i Miele-appen.

Dato

Indstil datoen.

Timer

Espressomaskinen er forsynet med 2 flere med timerfunktion Tænd kl. og Sluk kl..

Desuden kan timerfunktionerne programmeres for enkelte ugedage.

Tænd kl.


Espressomaskinen tænder på et bestemt tidspunkt, fx om morgenen til morgenmaden.

Hvis låsen er aktiveret, tænder espressomaskinen **ikke** på det ønskede tidspunkt. Timerindstillingerne deaktiveres.

Når espressomaskinen er tændt **tre gange** på det indstillede tidspunkt, og der ikke blev brygget drikke, vil espressomaskinen ikke længere blive tændt automatisk. Dette forhindrer maskinen i at blive tændt hver dag, hvis man har glemt at deaktivere timeren før længere tids fravær (fx ferie).

De programmerede tider er dog stadig gemt og aktiveres igen, næste gang espressomaskinen tændes manuelt.

Indstillinger

Hvis visning af klokkeslæt er valgt for den slukkede maskine (Visning | Tilkoblet eller Natfrakobling): vises 23:59 timer forinden symbolet  og den ønskede starttid i displayet.

Sluk kl.

Espressomaskinen slukker på et bestemt tidspunkt.

Ved længere fravær forbliver de programmerede tider gemt og aktiveres igen, næste gang maskinen tændes.

Sluk efter

Espressomaskinen slukker efter et bestemt stykke tid, hvis ingen taster berøres.

Som standard slukker espressomaskinen efter 20 minutter.


Denne forindstilling kan ændres og indstilles til en tid mellem 20 minutter og 9 timer.

TeaTimer

Ved brygning af te kan TeaTimeren anvendes som minutur (se afsnittet Tilberedning af drikke - TeaTimer).

Lydstyrke

Lydstyrken for signal- og tastelyde kan indstilles (segment-bjælke).

Velkomstmelodien, der lyder ved tryk på Tænd/Sluk , kan slukkes eller tændes.

Displayets lysstyrke

Displayets lysstyrke kan indstilles (segment-bjælke).

Lys

Lysstyrken på espressomaskinen mens den er tændt eller slukket, kan ændres.

Desuden kan det for den slukkede espressomaskine fastlægges, inden for hvilket tidsrum (mellem 15 minutter og 9 timer), belysningen skal være slukket.

Info Info (Informationer vises)

Antal brygninger og antal endnu mulige brygninger indtil vedligeholdelsesprogram kan vises.

Højtbeliggende områder

Hvis espressomaskinerne er opstillet på højtbeliggende områder, koger vandet pga. det lavere lufttryk ved en lavere temperatur. Opstillingsstedets højde kan indstilles for at sikre optimale tilberedningstemperaturer

Performance-mode

Den passende Performance-mode for dine brugsvaner kan vælges. Indstillingen fra fabrikken er ECO-mode.

ECO-mode

Eco-mode er en energisparetilstand. Først når tilberedning af drikke er startet, varmer systemet op.

Barista-mode

Denne Performance-mode er optimeret til perfekt kaffenydelse. Kaffedrikke kan tilberedes uden ventetid, da espressomaskinen forbliver opvarmet til bryggetemperatur. Energiforbruget er højere end ved Eco-mode.

Latte-mode

Denne Performance-mode er optimeret til tilberedning af mælk. Mælkedrikke kan tilberedes betydeligt hurtigere. Energiforbruget er højere end ved Eco-mode og Barista-mode.

Party-mode

Performance-mode er beregnet til **sjælden** intensiv brug af espressomaskinen, ved fx selskabelige lejligheder.

Rengør espressomaskinen grundigt efter intensivt brug, især mælkerørerne. Espressomaskinen skal ligeledes afkalkes, og bryggeenheden affedt.

Overhold følgende anvisninger til Party-mode:

- Rørene skylles betydeligt mindre hyppigt eller slet ikke. Rørene skylles først efter ca. 1 time efter sidste tilberedning af mælk.
- Meddelelser om vedligeholdelsesstatus eller nødvendige opfordringer til vedligeholdelse undertrykkes og udskydes til næste gang, espressomaskinen tændes.
- Timeren Sluk kl. og Sluk efter deaktiveres. Espressomaskinen slukker 6 timer efter sidste aktivering af en tast.
- Koppelysningen er konstant tændt ved maksimal lysstyrke, så længe espressomaskinen er tændt.

Vandhårdhed

Indstil espressomaskinen på vandhårdheden for det anvendte vand, så den kan fungere optimalt og ikke bliver beskadiget.

Det lokale vandværk kan oplyse om drikkevandets vandhårdhed i området.

Hvis der anvendes drikkevand på flasker, fx mineralvand, skal calciumindholdet indstilles på maskinen. Calciumindholdet angives på flaskens etiket i mg/l Ca^{2+} eller ppm (mg Ca^{2+} /l).

Anvend drikkevand uden kulsyre.

Som standard er hårdhedsgraden indstillet til 21 °dH.

Vandhårdhed		Kalciumindhold mg/l Ca^{2+} eller ppm (mg Ca^{2+} /l)	Indstilling
°dH	mmol/l		
1	0,2	7	1
2	0,4	14	2
3	0,5	21	3
4	0,7	29	4
5	0,9	36	5
6	1,1	43	6
7	1,3	50	7
8	1,4	57	8
9	1,6	64	9
10	1,8	71	10
11	2,0	79	11
12	2,1	86	12
13	2,3	93	13
14	2,5	100	14
15	2,7	107	15
16	2,9	114	16
17	3,0	121	17
18	3,2	129	18
19	3,4	136	19
20	3,6	143	20

Indstillinger

Vandhårdhed		Kalciumindhold mg/l Ca ²⁺ eller ppm (mg Ca ²⁺ /l)	Indstilling
°dH	mmol/l		
21	3,8	150	21
22	3,9	157	22
23	4,1	164	23
24	4,3	171	24
25	4,5	179	25
26	4,6	186	26
27	4,8	193	27
28	5,0	200	28
29	5,2	207	29
30	5,4	214	30
31	5,5	221	31
32	5,7	229	32
33	5,9	236	33
34	6,1	243	34
35	6,3	250	35
36	6,4	257	36
37-45	6,6-8,0	258-321	37-45
46-60	8,2-10,7	322-429	46-60
61-70	10,9-12,5	430-500	61-70

Tip: Hvis vandhårdheden er >21 °dH (3,8 mmol/l), anbefaler vi i stedet, at der anvendes drikkevand på flaske (< 150 mg/l Ca²⁺). Hermed skal espressomaskinen ikke afkalkes så hyppigt, hvilket er mere skånsomt for miljøet, da forbruget af afkalkningsmiddel reduceres.

Lås

Espressomaskinen kan spærres, så børn eller uvedkommende ikke kan tage den i brug.

Når låsen er aktiveret, er timerindstillingerne for timeren Sluk efter deaktiveret. Espressomaskinen tænder **ikke** på det ønskede tidspunkt.

Midlertidig deaktivering af låsen

- Tryk på OK i 6 sekunder.

Næste gang espressomaskinen slukkes, er den låst igen.

Miele@home

Følgende punkter kan vises under Miele@home:

- **Forbind:** Denne mulighed vises kun, hvis espressomaskinen endnu ikke er blevet forbundet med et trådløst netværk eller netværkskonfigurationen er blevet nulstillet.
- **Deaktiver*/Aktiver*:** Indstillingerne for det trådløse netværk bibeholdes, men netværkstilslutningen til- eller frakobles.
- **Forbindelsesstatus*:** Informationer om den trådløse netværksforbindelse vises. Symbolerne angiver forbindelsens styrke.
- **Forbind igen*:** Indstillingerne for det aktuelle trådløse netværk nulstilles. Der oprettes forbindelse til det trådløse netværk igen.
- **Tilbage til standardindstilling*:** Det trådløse netværk frakobles, og indstillingerne for det aktuelle trådløse netværk nulstilles.

Nulstil netværkskonfigurationen, hvis espressomaskinen skal bortskaffes eller sælges, eller hvis en brugt espressomaskine tages i brug. Kun på denne måde sikres det, at alle personlige data er fjernet, og den tidligere ejer ikke længere har adgang til espressomaskinen.

* Dette menupunkt vises, når Miele@home er oprettet, og espressomaskinen er forbundet med et trådløst netværk.

Fjernstyring

Fjernstyring vises, hvis espressomaskinen er forbundet med et trådløst netværk

I Miele-appen kan man fx ændre espressomaskinens indstillinger, hvis fjernstyring er aktiveret. For at kunne starte tilberedning af en drik via appen skal MobileStart også være aktiveret.

Fjernstyring er aktiveret som standard.

RemoteUpdate (fjernopdatering)

Menupunktet RemoteUpdate vises kun og kan vælges, når forudsætningerne for brugen af Miele@home er opfyldt.

Via RemoteUpdate (fjernopdatering) kan espressomaskinens software opdateres. Espressomaskinen downloader tilgængelige opdateringer. Opdateringen installeres ikke automatisk, men skal startes manuelt.

Hvis en opdatering ikke installeres, kan espressomaskinen anvendes som normalt. Miele anbefaler dog, at opdateringer installeres.

Aktivering/Deaktivering

RemoteUpdate er som standard aktiveret. En tilgængelig opdatering downloades automatisk og skal startes manuelt.

Deaktiver RemoteUpdate, hvis opdateringen ikke skal downloades automatisk.

Forløb af RemoteUpdate (Fjernopdatering)

Informationer om indhold og omfang af en opdatering vises i Miele-appen.

Når der er en tilgængelig opdatering, vises det i espressomaskinens display.

En opdatering kan installeres med det samme eller udskydes til senere. Opfordringen vises da, når espressomaskinen tændes igen.

Deaktiver RemoteUpdate, hvis en opdatering ikke ønskes installeret,

Opdateringen kan vare nogle minutter.

Vær opmærksom på følgende ved RemoteUpdate:

- Så længe der ikke vises nogen melding, er ingen opdatering tilgængelig.
- En installeret opdatering kan ikke fortrydes.
- Sluk ikke espressomaskinen under opdatering. Ellers afbrydes opdateringen og bliver ikke installeret.
- Visse softwareopdateringer kan kun gennemføres af Miele Service.

Indstillinger

Softwareversion

Menupunktet Softwareversion er beholdt Miele Service. Denne funktion er ikke nødvendig til privat brug.

Demoprogram (forhandlere)

Denne funktion er ikke nødvendig til privat brug.

Espressomaskinen kan præsenteres hos forhandleren eller i showrooms med funktionen Forhandler | Demoprogram.

Espressomaskinens belysning tændes, men der kan ikke tilberedes drikke eller udføres vedligeholdelsesprogrammer.

Demoprogrammet kan aktiveres uden at gennemføre første ibrugtagning. Sluk og tænd espressomaskinen. Tryk umiddelbart derefter på tasten ↶ i 5 sekunder. Demoprogrammet er aktiveret.

Standardindstillinger

Indstillingerne for espressomaskinen kan stilles tilbage til standardindstilling.

Følgende stilles **ikke** tilbage til standardindstilling:

- Antal brygninger og maskinstatus (antal drikke indtil afkalkning af maskinen, ... affedtning af bryggeenheden)
- Sprog
- Klokkeslæt og dato
- Profiler og tilhørende drikke
- Miele@home

Rengøring og vedligeholdelse



Sundhedsfare på grund af manglende rengøring.

På grund af varme og fugtighed inde i espressomaskinen kan kafferester mugne, og mælkerester kan blive sure og forårsage sundhedsfare.

Rengør espressomaskinen grundigt og regelmæssigt.

Oversigt over rengøringsintervaller

Anbefalet rengøringsinterval	Hvad skal rengøres/vedligeholdes?
Dagligt (efter den daglige brug)	Mælkebeholder og låg
	Mælkeventil
	Vandbeholder
	Afdrypningsplade
	Afdrypningsbakke og affaldsbeholder
1 x ugentligt (oftere ved kraftig tilsmudsning)	Centraludløb
	Kopkantsensor
	Indvendigt
	Bryggeenhed
	Afdrypningsbakke
	Front
1 x om måneden	Mælkeventil tages af og rengøres
	Bønnebeholder
om nødvendigt / ved melding i display	Mælkerør (med rengøringsmiddel til mælkerør)
	Affedtning af bryggeenheden (med rengøringstabs)
	Afkalkning af espressomaskinen


Rengøring og vedligeholdelse

Rengøring i hånden eller i opvaskemaskine

Advarsel: Bryggeenheden er **ikke** egnet til rengøring i opvaskemaskine. Rengør altid bryggeenheden manuelt med varmt vand **uden rengøringsmiddel**.

Følgende dele bør udelukkende rengøres **manuelt**:

- Rustfri afdækning på centraludløbet
- Bryggeenheden
- Bønnebeholder og låg

 Fare for beskadigelse på grund af for høje temperaturer i opvaskemaskinen.


Dele kan ved rengøring i opvaskemaskine ved mere end 55 °C blive deforme.

Vælg til opvask af de dele, der tåler rengøring i opvaskemaskine, udelukkende programmer ved maks. 55 °C.

Ved kontakt med naturlige farvestoffer, fx i gulerødder, tomater og ketchup kan der opstå misfarvninger på plastdele i opvaskemaskinen. Denne misfarvning har ingen indflydelse på delenes stabilitet.

Følgende dele er **opvaskemaskineegnede**:

- Afdrypningsbakke, låg og affaldsbeholder
- Afdrypningspladen
- Centraludløb (uden afdækningen i rustfrit stål)
- Mælkebeholder med låg
- Kopkantsensoren
- Afdrypningsbakke
- Vedligeholdelsesbeholder
- Vandbeholderen


 Fare for forbrænding og skoldning på varme komponenter eller på grund af varme væsker!

Under brug kan komponenterne blive meget varme. Hvis varme komponenter berøres, kan det medføre forbrændinger. Dampen og de udstrømmende væsker er meget varme og kan medføre forbrændinger.

Undgå at holde kropsdele under udløbene, når der kommer væske eller damp ud.

Lad espressomaskinen køle af, inden den rengøres.

Vær også opmærksom på, at vandet i afdrypningsbakken kan være meget varmt.

 Skader på grund af fugtighed, der trænger ind.

Dampen fra et damprengøringsapparat kan trænge ind til de spændingsførende dele og medføre kortslutning.

Anvend ikke et dampapparat til rengøring af espressomaskinen.

Regelmæssig rengøring af maskinen er meget vigtig, da kafferester mugner hurtigt. Mælkerester kan blive sure og tilstoppe mælkeslangen.

Uegnede rengøringsmidler

Der kan opstå misfarvninger eller ændringer på overfladerne, hvis der anvendes uegnede rengøringsmidler. Alle overflader kan få ridser. På glasflader kan ridser undertiden medføre brud.

Fjern straks alle rester af rengøringsmidler. Sørg for, at eventuelle stænk fra afkalkningen straks fjernes.

For at undgå beskadigelse af overfladerne bør følgende rengøringsmidler undgås:

- Soda-, ammoniak-, syre- eller kloridholdige rengøringsmidler
- Rengøringsmidler, der indeholder opløsningsmiddel
- Kalkopløsende rengøringsmidler (uegnet til rengøring af fronten)
- Rengøringsmidler til rustfrit stål
- Opvaskemiddel til opvaskemaskiner (uegnet til rengøring af fronten)
- Glasrengøringsmidler
- Rengøringsmidler til glaskeramiske kogeplader
- Ovnrens
- Rengøringsmidler med skurende virkning, fx skurepulver, flydende skuremiddel og pimpsten
- Hårde skuresvampe, fx grydesvampe, opvaskebørster eller brugte svampe, der indeholder rester af skuremiddel
- Viskelæder
- Skarpe metalskrabere
- Ståluld eller stålsvampe

Rengøring og vedligeholdelse

Rengøring af afdrypningsbakken og affaldsbeholderen

⚠ Fare for forbrænding og skoldning på varme komponenter eller på grund af varme væsker.

Under brug kan komponenterne blive meget varme. Hvis varme komponenter berøres, kan det medføre forbrændinger. Dampen og de udstrømmende væsker er meget varme og kan medføre forbrændinger.

Hvis rørene lige er blevet skyllet, skal man vente lidt med at tage afdrypningsbakken ud af espressomaskinen.

Vær også opmærksom på, at vandet i afdrypningsbakken kan være meget varmt.

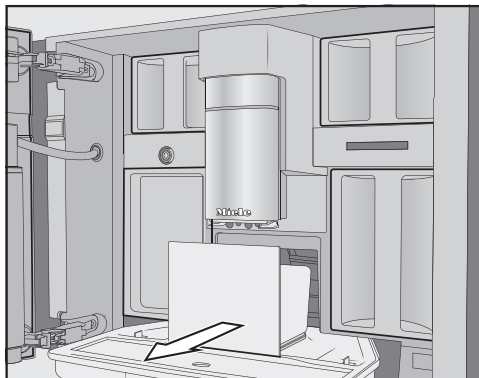
Undlad at berøre de varme dele.

Rengør afdrypningsbakken og affaldsbeholderen **dagligt** for at forhindre lugtdannelse og skimmel.

Espressomaskinens display viser, når afdrypningsbakken og/eller affaldsbeholderen er fuld og skal tømmes. Tøm herefter afdrypningsbakken **og** affaldsbeholderen. Det er ikke nødvendigt at tage låget på afdrypningsbakken af, når bakken tømmes.

Tip: Ved kraftig tilsmudsning rengøres afdrypningsbakken med en opvaskebørste, inden den sættes i opvaskemaskinen.

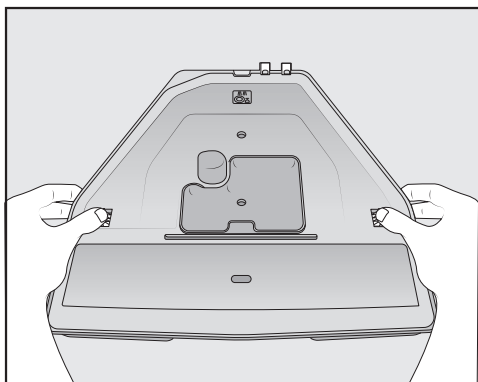
■ Åbn døren.



- Tag afdrypningsbakken med affaldsbeholder ud af maskinen.
- Tag affaldsbeholderen op af afdrypningsbakken, og tøm affaldsbeholderen.

I affaldsbeholderen kan der udover kafferester også befinde sig noget skyllevand.

Afdrypningsbakken skilles ad



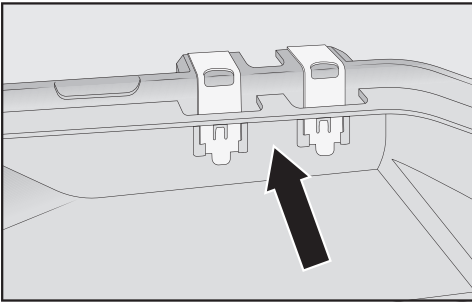
De orange clips kan ikke tages af.

- Tag låget af afdrypningsbakken: Tryk på begge sider de orange snaplåse udad, og løs låget. Tag låget af.

Rengøring og vedligeholdelse

- Rengør afdrypningsbakken, låget og affaldsbeholderen i opvaskemaskinen eller manuelt med varmt vand og et mildt opvaskemiddel.
- Tør alle dele.
- Rengør espressomaskinen indvendigt under afdrypningsbakken.

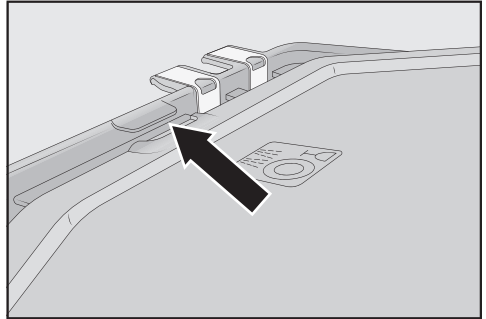
Kontakterne rengøres



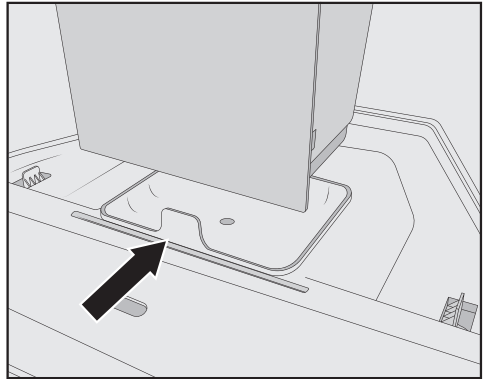
- Rengør kontakterne (små metalplader) og mellemrummet grundigt, fx med en opvaskebørste. Tør alle dele grundigt.

Kun når kontakterne er rene og tørre, registreres det entydigt, om afdrypningsbakken er fuld. Kontroller området omkring kontakterne en gang om ugen.

Afdrypningsbakken samles



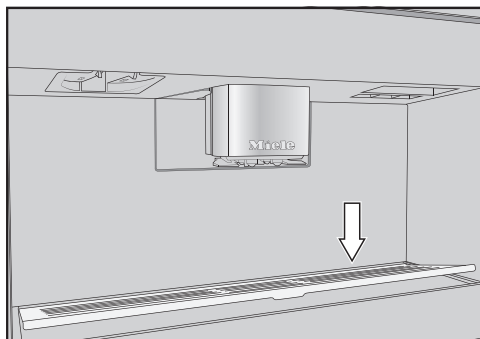
- Låget på afdrypningsbakken sættes på: Skub låget ind under tappen ved siden af kontakterne, og tryk på låget, til låsene i siderne går i hak (kan høres).



- Sæt affaldsbeholderen på låget.
- Skub afdrypningsbakken med affaldsbeholder ind i espressomaskinen. Luk døren til produktet.

Rengøring og vedligeholdelse

Afdrypningsplade rengøres

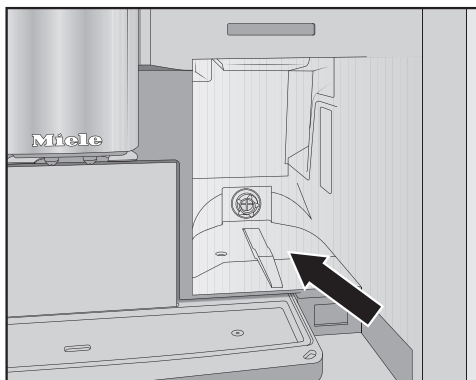


- Tag afdrypningspladen af: Tryk på den bagerste kant, så stålpladen foran vipper og nemt kan tages af.
- Rengør afdrypningspladen i opvaskemaskine eller i hånden med varmt vand og lidt opvaskemiddel.
- Aftør afdrypningspladen.
- Sæt afdrypningspladen i igen.

Vandbeholderen rengøres

Rengør vandbeholderen dagligt manuelt med varmt vand og lidt opvaskemiddel. Vandbeholderen kan rengøres en gang om ugen i opvaskemaskine.

- Åbn døren.
- Tag vandbeholderen ud.
- Rengør og skyl vandbeholderen med rent vand for at undgå eventuelle rester fra opvaskemiddel. Tør vandbeholderen af udvendigt.



- Rengør og tør i givet fald vandbeholderens frastillingsflade.
- Fyld koldt, frisk drikkevand i vandbeholderen.
- Skub vandbeholderen helt ind i espressomaskinen. Luk døren.

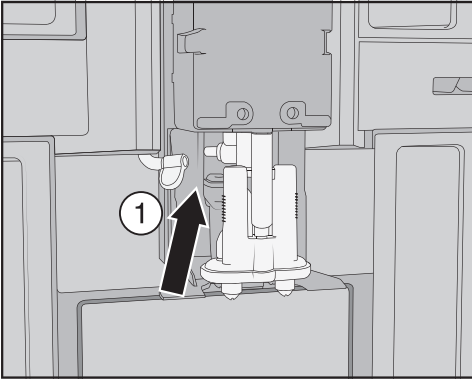
Centraludløb rengøres

Centraludløbets afdækning i rustfrit stål må udelukkende rengøres i hånden med varmt vand og lidt opvaskemiddel.

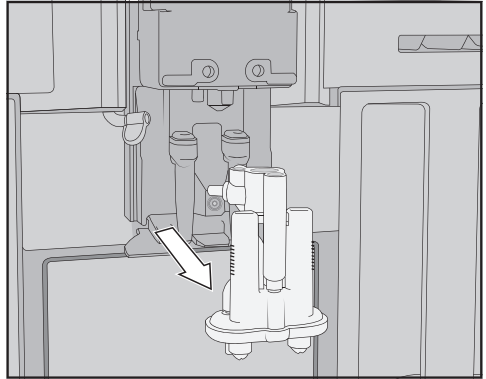
Rengør alle dele i centraludløbet undtagen afdækningen i rustfrit stål min. **1 gang** om ugen i opvaskemaskine. Hermed fjernes kaffeflejringer og mælkerester effektivt.

- Åbn døren.
- Træk centraludløbets stålafdækning af fremefter, og rengør det.

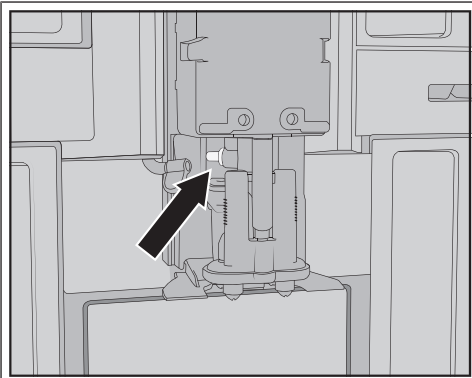
Rengøring og vedligeholdelse



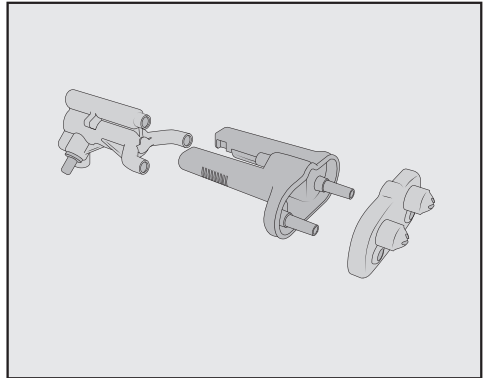
- Løsn mælkerøret fra udløbsenheden:
Træk dertil lasken ① mod venstre.



- Tag fat i siderne af udløbsenheden,
og træk den af nedad.



Mælkerørets tilslutningsstykke bør ikke tages af. Rengør om nødvendigt tilslutningsstykket med opvaskebørsten.



- Skil udløbsenheden ad i 3 dele: Skil Y-stykke, udløbsdysse og holder fra hinanden.
- Rengør alle dele grundigt.

Rengøring og vedligeholdelse



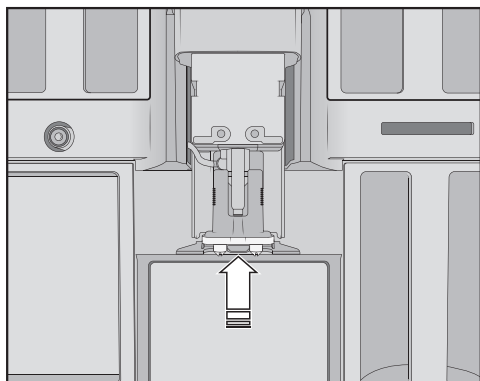
- Rengør området på centraludløbet med en fugtig svampekuld.

Centraludløbet samles

Det er nemmest at samle udløbsenheden, når delene er fugtet med vand.

Sørg for, at alle dele er samlet og slutter helt tæt til hinandne.

- Saml udløbsenheden igen. Tryk kraftigt, for at forbinde udløbsdyserne fast med holderen.



- Sæt udløbsenheden ind i espressomaskinen, og tilslut mælkerøret.
- Sæt ståafdækningen på igen.
- Luk døren til produktet.

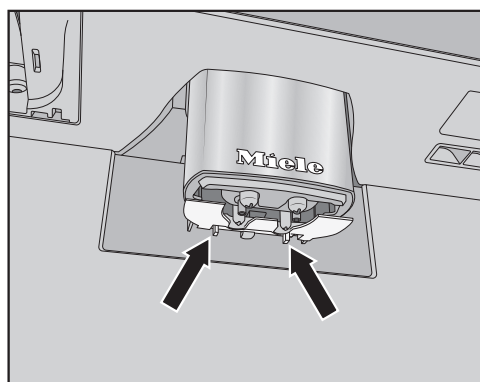
Displayet viser Sæt afdækningen på centraludløbet.

- Bekræft meldingen med OK.

Kopkantsensoren rengøres

Kopkantsensoren er anbragt i bunden af centraludløbet.

Rengør kopkantsensoren min. en gang om ugen, hyppigere ved kraftig tilsmudsning.



- Tryk de to låsetappe sammen (pile).

Kopkantsensoren løsnes.

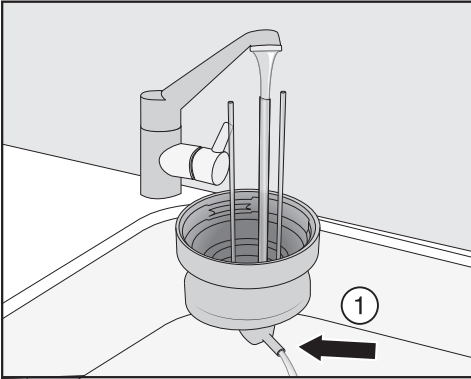
- Rengør kopkantsensoren i opvaskemaskine eller manuelt med varmt vand og lidt opvaskemiddel.
- Sæt kopkantsensoren på plads ved at trykke den op i holderen på centraludløbet nedefra.

Mælkebeholder med låg rengøres

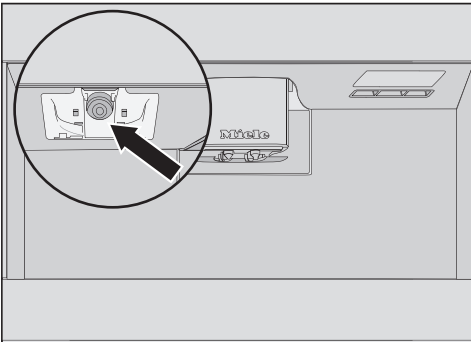
Mælkebeholderen bør skilles ad og rengøres dagligt.

Rengør både låget og glasset i opvaskemaskine eller manuelt med varmt vand og lidt opvaskemiddel.

- Tag mælkebeholderen ud, og tøm den.



- Skyl mælkerøret i låget under vandhanen, inden låget til mælkebeholderen sættes i opvaskemaskinen.
- Hvis der ikke løber vand ud af tilslutningsstykket ①, rengøres tilslutningsstykket med opvaskebørsten.
- Rengør glasbeholderen.
- Tør alle dele og især gevindene på låget og glasset med en tør klud. Saml mælkebeholderen igen.

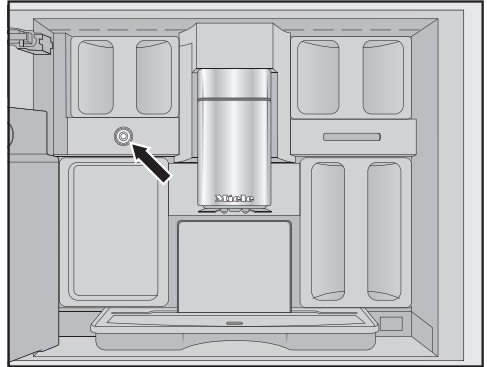


- Rengør holderen til mælkebeholderen på espressomaskinen med en fugtig svampeklud.

Mælkeventil rengøres (dagligt)

Mælkeventilens tætning kan blive beskadiget af genstande med skarpe kanter.

Anvend ingen genstande med skarpe kanter, fx knive, til at rengøre mælkeventilen.



Mælkeventilen sidder under den venstre bønnebeholder.

Mælkerester kan aflejres og indtørre på stålboltene. Disse aflejringer er svære at fjerne. Derfor er regelmæssig rengøring efter mælketilberedninger vigtig.

- Åbn døren.
- Rengør mælkeventilen med en fugtig svampe- eller mikrofiberklud.
- Luk døren.

Mælkeventil tages af og rengøres (en gang om måneden)

Hvis der ved tilberedning af mælk blev brygget varm mælk i stedet for mælkeskum, eller mælken sprutter eller sprøjter ved brygning, kan mælkeventilen være tilstoppet. Rengør om nødvendigt mælkeventilen oftere.

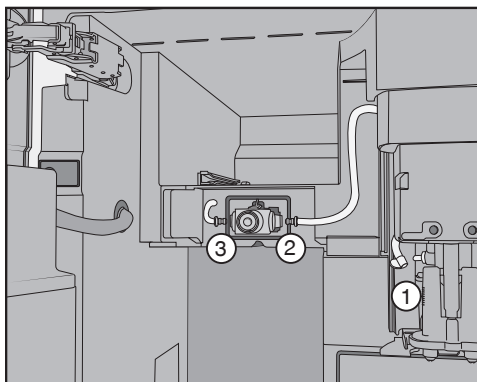
Rengøring og vedligeholdelse

Rengør kun mælkeventilens afdækning **manuelt**.

- Åbn døren.
- Tag den venstre bønnebeholder og vedligeholdelsesbeholderen ud.
- Tag den rustfrie afdækning på centraludløbet af.



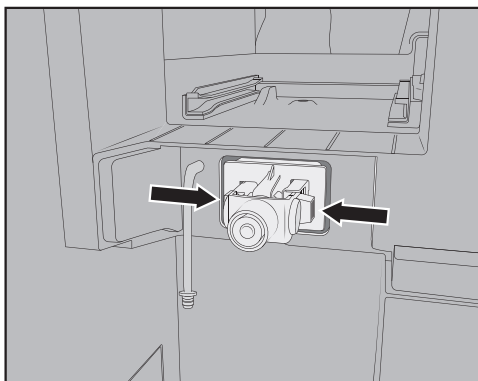
- Tag afdækningen til mælkeventilen af: Tryk på grebet for at løsne afdækningen. Øverst til højre sidder en tap til at svinge afdækning ud med.



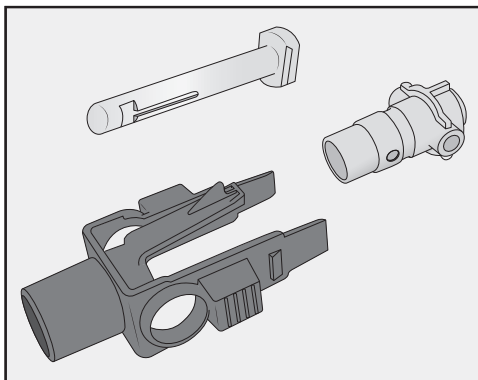
- Løsn mælkerøret fra udløbsdysen i centraludløbet ① og mælkeventilens silikonepakning ② og ③.

- Tag mælkerøret ① ud, der forbinder mælkeventilen med centraludløbet.
- Skil den kantede, støbte slange og den runde slange fra hinanden. Rengør slangerne under vandhanen.

Træk **ikke** tilslutningsstykkerne af slangen.

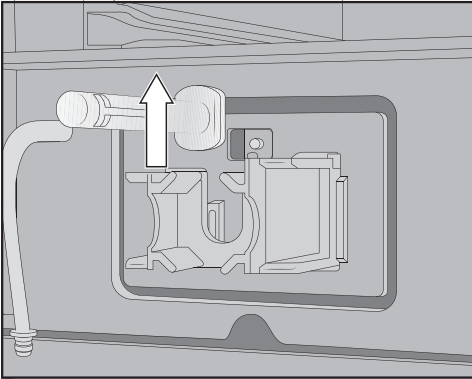


- Tryk låsetappene på venstre og højre side af holderen på mælkeventilen, og træk holderen af fremad.



- Tag holderen og silikonetætningen af.

Rengøring og vedligeholdelse

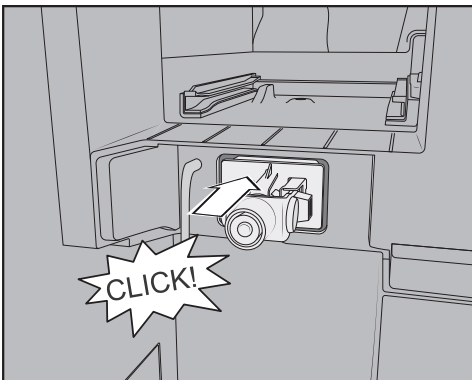


- Tag stålboltene af opad.
- Rengør de enkelte dele på mælkeventilen i opvaskemaskinen.

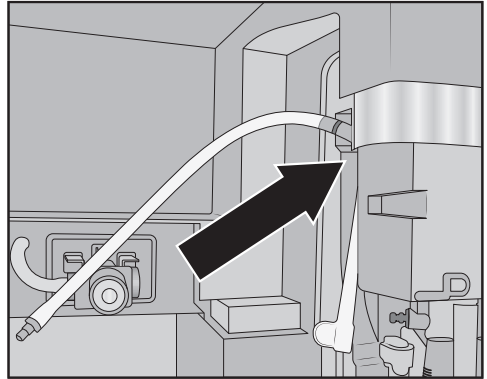
Tip: Hvis der sidder indtørrede mælkerester på fronten, lægges stålboltene i blød i varmt vand med lidt opvaskemiddel, inden stålboltene lægges i opvaskemaskinen.

Mælkeventil monteres

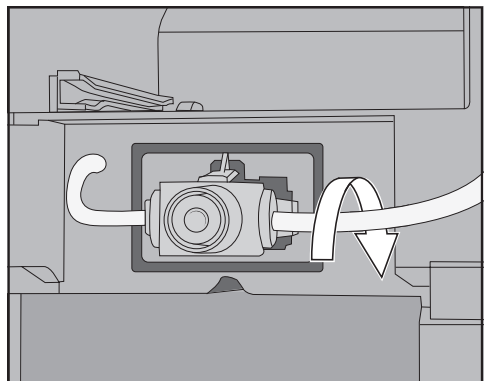
- Sæt stålboltene på ovenfra.
- Sæt silikonetætningen på mælkeventilens holder.



- Sæt holderen med silikonepakning i, indtil den går i hak.

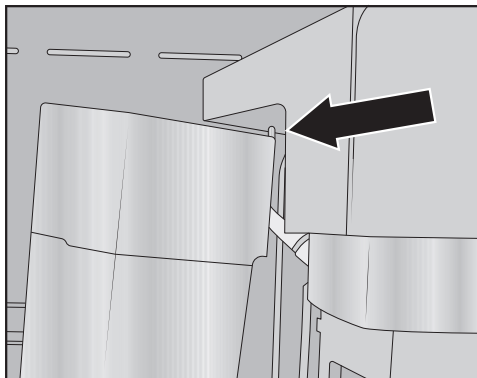


- Sæt den kantede, støbte slange og det længere mælkerør sammen. Sæt nu den første støbte slange på oven på centraludløbet. Det sorte tilslutningsstykke skal vise bagud.
- Tilslut den nederste ende af den formstøbte slange til udløbsenheden.
- Sæt mælkerørene til venstre og højre ind i mælkeventilen. Skub tilslutningsstykkerne ind i silikonepakningen, til der mødes modstand.
- Kontroller, om mælkerørene sidder tæt på kabinettet, og om afdækningen er let at sætte på.



Tip: Drej i givet fald mælkerøret på højre tilslutningsstykke bagud.

Rengøring og vedligeholdelse



- Sæt afdækninge til mælkerøret på: Sæt tappen ind i øverste højre hjørne og sving afdækningen bagud, til den slutter helt tæt.
- Skub den venstre bønnebeholder og vedligeholdelsesbeholderen ind i espressomaskinen igen. Sæt den rustfri afdækning på centraludløbet.
- Luk døren.

Bønnebeholderne rengøres

⚠ Skader på grund af fejlagtig brug og rengøring.

Hvis bønnebeholderne dyppes i vand, kan det forårsage fejlfunktioner. Hvis en bønnebeholder skilles ad, kan dele knække, eller mekanikken fungerer ikke efter samling. Skil ikke en bønnebeholderen ad.

Dyp ikke bønnebeholderen i vand, fx vand med opvaskemiddel.

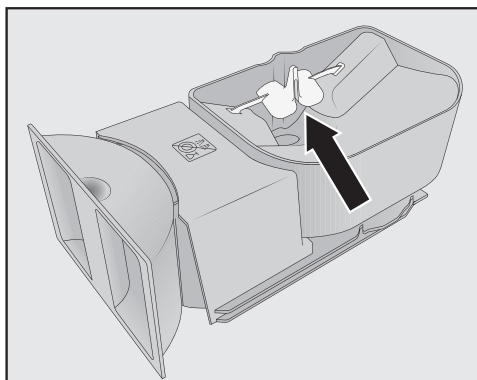
Kaffebønner indeholder fedt, som kan blive aflejret på bønnebeholderens vægge og hæmme bønnestrømmen. Rengør derfor bønnebeholderne regelmæssigt med en blød klud.

Bønnebeholderens låg kan efter behov rengøres **i hånden** med varmt vand og lidt opvaskemiddel. Tør lågene godt af, inden bønnebeholderne lukkes med det.

- Åbn døren.
- Træk bønnebeholderne i hhv. venstre og højre side ud af espressomaskinen.
- Rengør rummene til bønnebeholderne i espressomaskinen.

Tip: Støvsug indvendigt for at fjerne kafferester.

- Tag låget af, og tøm bønnebeholderne.



Fjern ikke de dele, der optimerer bønnestrømmen (se pil).

- Rengør bønnebeholderne og låg **manuelt** med en let fugtig klud. Tør alle delene omhyggeligt, inden bønnebeholder fyldes med kaffebønner.
- Sæt låget på igen, og skub bønnebeholderen ind i espressomaskinen igen.
- Luk døren.

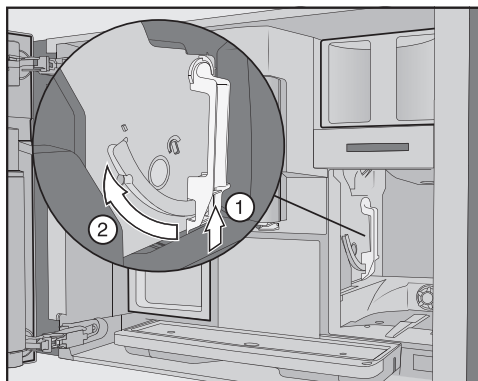
Bryggeenheden tages ud og rengøres manuelt

De bevægelige dele i bryggeenheden er smurt. Rengøringsmidler beskadiger bryggeenheden.

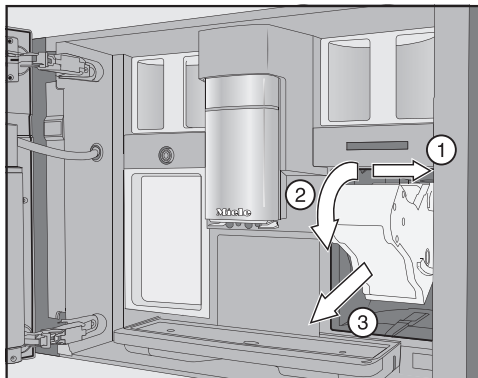
Rengør altid bryggeenheden i hånden med varmt vand **uden rengøringsmiddel**.

Tag bryggeenheden ud, og rengør den **en gang om ugen**. Rengør også området under bryggeenheden en gang om ugen.

- Åbn døren.
- Tag vandbeholderen ud.



- Tryk på tasten på undersiden af bryggeenhedens greb ①, og drej samtidig grebet fremad ②.

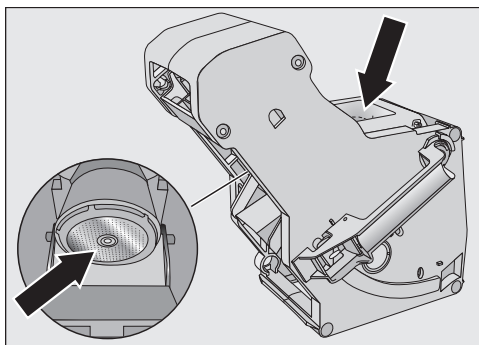


- Træk bryggeenheden ud, først mod siden ① og derefter fremad og ud ③. Vip samtidig bryggeenheden fremad ②.

Hvis bryggeenheden ikke eller kun vanskeligt kan trækkes ud, står den ikke i grundstilling (se Småfejl udbedres).

Når bryggeenheden er trukket ud, må grebets position på bryggeenheden **ikke** ændres. Ellers kan bryggeenheden ikke sættes i.

- Rengør bryggeenheden i **hånden under rindende, varmt vand** uden rengøringsmiddel.



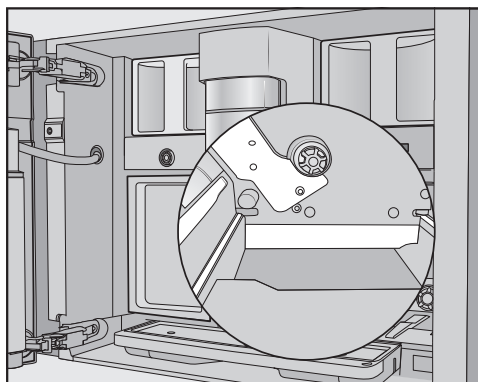
- Gnid kafferesterne af filtrene. Der sidder en si i tragten og endnu en si til venstre ved siden af tragten.

Rengøring og vedligeholdelse

- Tør tragten af, så der ikke bliver noget kaffepulver siddende i den til næste kaffetilberedning.

Rengøring af det indvendige rum

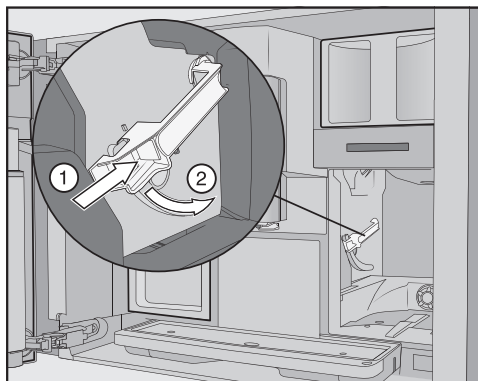
- Fjern tørre kaffepulverrester, fx med en støvsuger.



- Rengør rummet til bryggeenheden med en fugtig, ren svampeklud. Rengør områderne, der er fremhævet med hvidt, fx rundt om tandhjulet, særligt grundigt.

Bryggeenheden sættes i igen

- Følg beskrevne fremgangsmåde i omvendt rækkefølge: Skub bryggeenheden lige ind i espressomaskinen. Vip samtidig bryggeenheden let fremad .



- Tryk på tasten på undersiden af bryggeenhedens greb ①, og drej samtidig grebet bagud ②.

Tip: Tryk hårdt på siden af bryggeenheden, hvis bryggeenhedens greb ikke kan drejes.

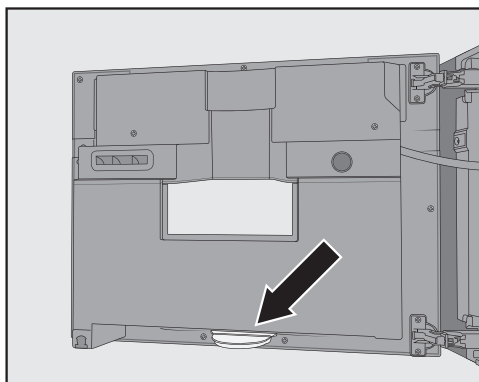
- Skub vandbeholderen helt ind i espressomaskinen.

Når bryggeenheden tages ind og ud, falder der kaffepulver ned i afdrypningsbakken.

- Tag afdrypningsbakken ud, og rengør låget.
- Skub afdrypningsbakken ind i espressomaskinen, og luk døren.

Espressomaskinen indvendigt, indersiden af døren og afdrypningsbakken rengøres

Rengør espressomaskinen indvendigt og fronten under normal rengøring. Rengør fx også området under vandbeholderen, når du har taget vandbeholderen ud.



Nederst på dørens inderside sidder afdrypningsbakken.

Rengøring og vedligeholdelse

Afdrypningsbakken bør tømmes jævnligt. Afdrypningsbakken kan rengøres i opvaskemaskinen.

- Åbn døren.
- Tag afdrypningsbakken ud, og rengør den.
- Tag alle indvendige dele ud af espressomaskinen:
 - Vandbeholder
 - Afdrypningsbakke
 - Vedligeholdelsesbeholder
 - Bryggeenhed
 - Bønnebeholder

Tip: Fjern tørre kaffepulverrester med en støvsuger.

- Rengør indvendigt og dørens inderside med en let fugtig, ren svampe- eller mikrofiberklud. Tør derefter indvendigt og dørens inderside med en blød klud.
- Sæt alle dele, også afdrypningsbakken, ind igen.
- Luk døren.

Maskinens front rengøres

Der kan opstå misfarvninger eller ændringer på overfladerne, hvis snavs får lov at sidde i længere tid. Snavs skal helst fjernes fra fronten omgående.

Sørg for, at der ikke kommer vand ind bag displayet.

Rengør fronten efter afkalkning. Fjern sprøjt fra afkalkningsopløsningen med det samme.

Tip: Åbn døren, inden betjeningspanelet rengøres. Således undgås fejlbetjening.

- Rengør fronten med en let fugtig, ren svampe- eller mikrofiberklud. Tør overfladerne efter med en blød klud.

Tip: Fronten kan også rengøres med Miele mikrofiberklud.

Rengøring og vedligeholdelse

Vedligeholdelsesprogrammer

Der findes følgende vedligeholdelsesprogrammer:

- Espressomaskinen skylles
- Mælkerøret skylles
- Mælkesystem rengøres
- Bryggeenheden affedtes
- Espressomaskinen afkalkes

Udfør det pågældende vedligeholdelsesprogram, når der vises en opfordring hertil i displayet. Vedligeholdelsesprogrammet kan til enhver tid startes, så espressomaskinen ikke kræver rengøring eller vedligeholdelse på et upassende tidspunkt.

Tip: For at skulle tømme afdrypningsbakken mindre hyppigt, kan vedligeholdelsesbeholderne sættes ind under centraludløbet.

Menu Vedligeholdelse kaldes frem

- Tryk på sensortast .

Der kan nu vælges et vedligeholdelsesprogram.

Skyl produktet

Hvis der er blevet tilberedt en kaffedrik, foretager espressomaskinen en skylning, når den slukkes.

Skyl produktet kan også startes manuelt.


Skyl mælkerør

Mælkerøret kan stoppe til på grund af mælkerester. Hvis der er tilberedt en drik med mælk, skyller espressomaskinen automatisk mælkerøret efter nogle minutter. Skyl mælkerør kan også startes manuelt.

Mælkerør rengøres

Espressomaskinens mælkerør skal rengøres en gang om ugen.

Vedligeholdelsesprogrammet Rengør mælkerør varer ca. 15 min.

- Tryk på sensortast .
- Vælg Rengør mælkerør, og berør OK.

Processen startes, og forskellige meldinger vises i displayet.

- Følg anvisningerne i displayet.

Følg følgende fremgangsmåde, når denne melding vises i displayet: Fyld vandbeholderen med rengøringsmiddel og lunkent vand til rengøringsmærket , og sæt den ind. Luk døren.

Rengøringsmiddelopløsning forberedes

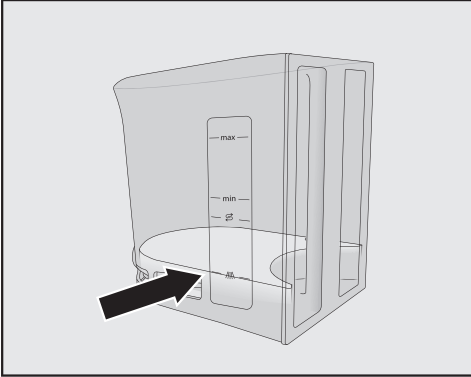
For optimal rengøring anbefaler vi, at man anvender Miele's rengøringsmiddel til mælkerør.

Rengøringspulveret til mælkesystemet er udviklet specielt til Miele-espressomaskiner og forhindrer derved følgeskader.

Rengøringsmiddel til mælkerør kan købes i vores webshop, ved henvendelse til vores kundecenter (kontaktinformation findes på omslaget) eller hos Miele-forhandlere.

- Kom 2 sticks rengøringsmiddel til mælkerør i vandbeholderen.

Rengøring og vedligeholdelse



- Fyld vandbeholderen til markeringen //||| med lunkent vand, og opløs pulveret.

Vær opmærksom på blandingsforholdet for rengøringsmidlet. Det er vigtigt, at der fyldes den angivne vandmængde i vandbeholderen. Ellers bliver rengøringen ikke korrekt udført.

- Skub vandbeholderen ind i maskinen igen, og luk døren.
- Følg anvisningerne i displayet.
- Skyl vandbeholderen grundigt med rent vand, når det vises i displayet. Sørg for, at der **ikke** er rengøringsmiddelrester i vandbeholderen. Fyld koldt, frisk drikkevand i vandbeholderen.

Rengøringsprocessen er slut, når menuen for drikke vises i displayet.

Bryggeenheden affedtes, og espressomaskinen rengøres indvendigt

Afhængig af den anvendte kaffesorts fedtindhold kan bryggeenheden tilstoppe hurtigere. Bryggeenheden skal af-

fedtes regelmæssigt for at opnå aromatiske kaffedrikke og korrekt funktion af espressomaskinen.

Vi anbefaler, at der anvendes Miele-rengøringstabletter for at opnå optimal rengøring. Disse rengøringstabletter til affedtning af bryggeenheden er udviklet til Miele-espressomaskiner og forhindrer derved følgeskader.

Rengøringstabletterne kan købes i Miele's webshop, ved henvendelse til vores kundecenter (kontaktinformation findes på omslaget) eller hos Miele-forhandleren.

Vedligeholdelsesprogrammet "Bryggeenheden affedtes" varer ca. 10 min.

Der skal bruges 1 rengøringstablet til vedligeholdelsesprogrammet.

Efter 200 portioner vises en melding om affedtning af bryggeenheden i displayet.

- Bekræft meldingen med **OK**.

Meldingen vises, indtil bryggeenheden affedtes.

Bryggeenheden affedtes

- Tryk på sensortast Ⓞ.
- Vælg Bryggeenheden affedtes, og berør **OK**.

Vedligeholdelsesprogrammet startes.

- Følg anvisningerne i displayet.

Displayet viser Fjern vandbeholderen og brygge-enheden. Rengør det indvendige rum. Skyl bryggeenheden i hånden, kom en tablet i, og sæt den ind i maskinen..

Rengøring og vedligeholdelse

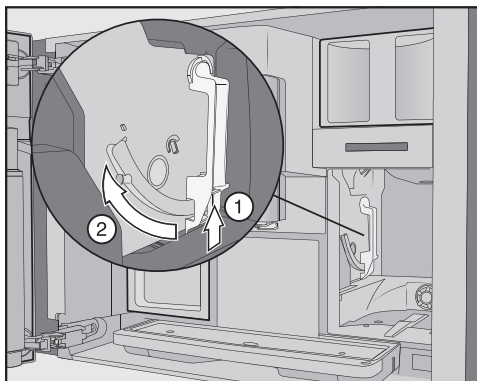
Bryggeenheden og det indvendige rum rengøres

De bevægelige dele i bryggeenheden er smurt. Rengøringsmidler beskadiger bryggeenheden.

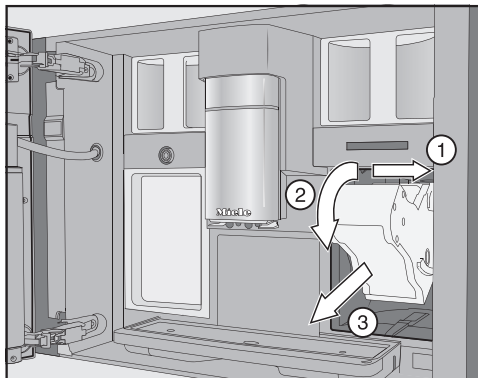
Rengør altid bryggeenheden i hånden med varmt vand **uden rengøringsmiddel**.

For at opnå en god kaffesmag og forebygge kimdannelse skal bryggeenheden tages ud og rengøres under rindende vand en gang om ugen.

- Åbn døren.
- Tag vandbeholderen ud.



- Tryk på tasten på undersiden af bryggeenhedens greb ①, og drej samtidig grebet fremad ②.

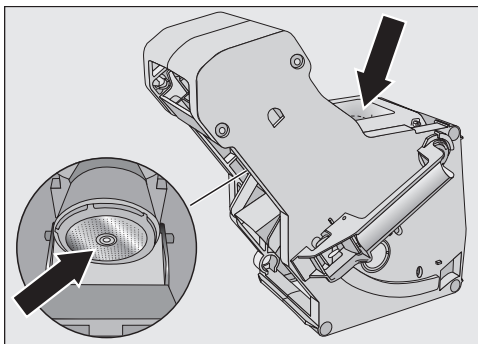


- Træk bryggeenheden ud, først mod siden ① og derefter fremad og ud ②. Vip samtidig bryggeenheden fremad ③.

Hvis bryggeenheden ikke eller kun vanskeligt kan trækkes ud, står den ikke i grundstilling (se Småfejl udbedres).

Når bryggeenheden er trukket ud, må grebets position på bryggeenheden **ikke** ændres. Ellers kan bryggeenheden ikke sættes i.

- Rengør bryggeenheden i **hånden under rindende, varmt vand** uden rengøringsmiddel.



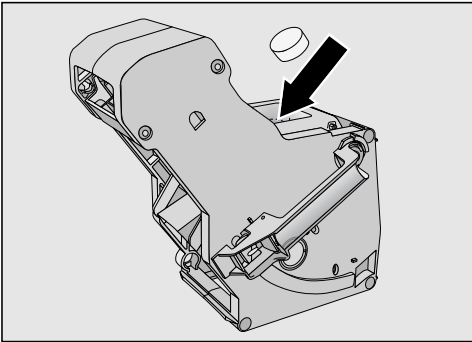
- Gnid kafferesterne af filtrene. Der er anbragt et filter i tragten og et til venstre ved siden af tragten.

Rengøring og vedligeholdelse

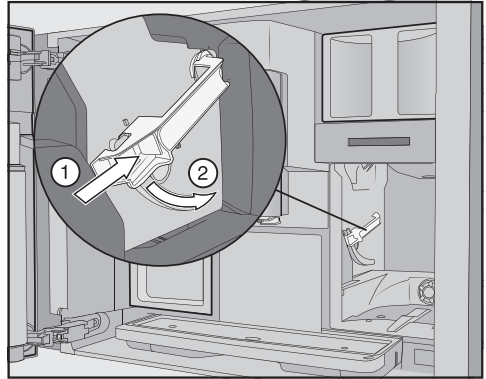
Når bryggeenheden tages ind og ud, falder der kaffepulver ned i afdrypningsbakken.

- Tag afdrypningsbakken ud, og rengør låget.
- Rengør espressomaskinen indvendigt (se afsnittet Rengøring og vedligeholdelse, Bryggeenheden tages ud og rengøres i hånden). Fjern tørre kaffepulverrester med en støvsuger.

Kom rengøringstabletten i bryggeenheden



- Kom rengøringstabletten i bryggeenheden foroven (pil).
- Skub bryggeenheden med rengøringstabletten ind i espressomaskinen.



- Tryk på tasten på undersiden af bryggeenhedens greb ①, og drej samtidig grebet bagud ②.
 - Skub afdrypningsbakken med affaldsbeholder ind i espressomaskinen.
 - Luk døren.
 - Følg de videre anvisninger i displayet.
- Rengøringsprocessen er slut, når menu for drikke vises i displayet.

Espressomaskinen afkalkes

Fare for beskadigelse på grund af sprøjt fra afkalkningsopløsningen. Sarte overflader og/eller gulve af naturtræ kan blive beskadiget. Fjern straks eventuelle sprøjt ved afkalkningen.

Espressomaskinen kalker til under brug. Hvor hurtigt espressomaskinen kalker til, afhænger af vandhårdhedsgraden for det anvendte vand. Kalkrester skal fjernes regelmæssigt.

Rengøring og vedligeholdelse

Anvisninger til udførelse af afkalkningsprocessen vises i displayet. Der vises forskellige meldinger i displayet, fx en opfordring til at tømme afdrypningsbakken eller fylde vandbeholderen.

Afkalkningen er **obligatorisk** og varer ca. 35 min.

Displayet viser i tide en opfordring til at afkalke espressomaskinen. Espresso-maskinen viser det resterende antal brygninger indtil afkalkning ved hver tilberedning af en drik.

- Bekræft meldingen med **OK**.

Når det resterende antal brygninger er 0, blokeres espressomaskinen.

Espressomaskinen kan slukkes, hvis man ikke vil afkalke den på dette tidspunkt. Den kan først anvendes igen, når der er foretaget afkalkning.

Afkalkning efter opfordring i displayet

I displayet vises meldingen Maskinen afkalkes.

- Bekræft meldingen med **OK**.

Processen startes.

- Følg anvisningerne i displayet.

Følg følgende fremgangsmåde, når denne melding vises i displayet: Fyld vandbeholderen med 2 afkalkningstabs og lunkent vand til afkalkningsmærket \mathcal{S} , og sæt den ind. Luk døren.

Forberedelse af afkalkningsopløsning

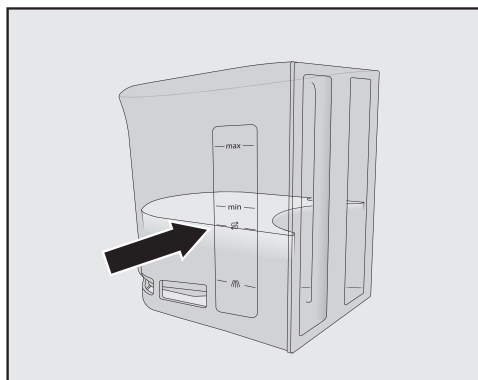
Vi anbefaler anvendelse af Miele afkalkningstabletter for at opnå en optimal afkalkning.

Afkalkningstabletterne er udviklet specielt til Miele espressomaskiner.

Andre afkalkningsmidler, der ud over citronsyre også indeholder andre syrer og/eller ikke er fri for andre uønskede indholdsstoffer som fx klorid, kan medføre beskadigelser på produktet. Desuden kan den ønskede virkning ikke garanteres, hvis afkalkningsmiddelkoncentrationen ikke overholdes.

Afkalkningstabletterne kan købes i vores webshop, ved henvendelse til vores kundecenter (kontaktinformation findes på omslaget) eller hos Miele-forhandleren.

Der skal anvendes **2** afkalkningstabs til afkalkningsprocessen.



- Kom **2** Miele afkalkningstabs i vandbeholderen.
- Fyld vandbeholderen med lunkent vand op til markeringen \mathcal{S} .

Vær opmærksom på blandingsforholdet for afkalkningsmidlet. Det er vigtigt, at der fyldes den angivne vandmængde i vandbeholderen. Ellers bliver afkalkningen ikke korrekt udført.

Afkalkning gennemføres

- Sæt vandbeholderen i igen.
- Følg de videre anvisninger i displayet.

Når Skyl vandbeholderen, og sæt den ind.
Luk døren. vises i displayet:

- Skyl vandbeholderen grundigt med rent vand. Sørg for, at der **ikke** er afkalkningsmiddelrester i vandbeholderen. Fyld koldt, frisk drikkevand i vandbeholderen.

Afkalkningsprogrammet er færdigt, når menu for drikke vises.

Småfejl udbedres

De fleste funktionsforstyrrelser og fejl, der måtte opstå i den daglige drift, vil man selv kunne afhjælpe. I mange tilfælde kan man spare tid og penge, da det ikke er nødvendigt at tilkalde Miele Service.

Nedenstående oversigt kan være en hjælp, når årsagen til en fejl skal findes, og fejlen skal afhjælpes.

Meldinger i displayet

Fejlmeldinger skal bekræftes med *OK*. Ellers kan det medføre, at meldingen vises i displayet igen, selvom fejlen er blevet udbedret.

Følg opfordringerne i displayet for at udbedre fejlen.

Kontakt Miele Service, hvis fejlmeldingen derefter vises i displayet igen.

Fejl	Årsag og udbedring
F1, F2, F80, F82 F353, F354	Der foreligger en intern fejl. ■ Sluk espressomaskinen. Vent ca. 1 time, inden maskinen tændes igen.
F74, F77 F225, F226 F235, F353, F354	Der foreligger en intern fejl. ■ Sluk espressomaskinen. Vent ca. 2 minutter, inden maskinen tændes igen.

Fejl	Årsag og udbedring
<p>F73 eller Kontroller bryggeenheden</p>	<p>Bryggeenheden kan ikke køre i grundstilling, eller bryggeenheden er snavset. Kaffepulveret kan ikke presses.</p> <ul style="list-style-type: none"> ■ Kontroller, om bryggeenheden kan tages ud: ■ Hvis bryggeenheden kan tages ud, skal den rengøres under rindende vand. <div data-bbox="400 408 879 751" style="text-align: center;"> </div> <ul style="list-style-type: none"> ■ Skub bryggeenhedens kaffesliske i grundstilling (se illustrationen). ■ Skub vandbeholderen ind i maskinen igen, og luk døren. Sæt ikke bryggeenheden ind. Tænd espressomaskinen. <p>Bryggeenhedens motor initialiseres og kører i grundstilling.</p> <ul style="list-style-type: none"> ■ Sæt bryggeenheden ind i espressomaskinen igen, når meldingen Sæt bryggeenheden ind i maskinen vises. Luk døren. ■ Hvis bryggeenheden ikke kan tages ud slukkes espressomaskinen. Vent ca. 2 minutter, inden maskinen tændes igen.
<p>Et vedligeholdelsesprogram er blevet afbrudt før tid, og i displayet vises Skub vandbeholderen helt ind.</p>	<p>Vandbeholderen blev ikke ikke fyldt/sat rigtigt ind ved afkalkningen.</p> <ul style="list-style-type: none"> ■ Kontroller, om den rigtige markering blev valgt. <p>Symbolerne på vandbeholderen markerer den nødvendige vandmængde til vedligeholdelsesprogrammerne</p> <p>Maskinen afkalkes: ☞ und Rengør mælkerør: ☞ .</p> <ul style="list-style-type: none"> ■ Fyld vandbeholderen til markeringen, og start processen igen.

Småfejl udbedres


Fejl	Årsag og udbedring
F233	<p>Kopkantsensoren er ikke sat i, eller den sidder forkert. Mens centraludløbet kører opad, og kopkantsensoren fx rammer en kant, mister kopkantsensoren sin referenceposition.</p> <ul style="list-style-type: none">■ Bekræft meldingen med <i>OK</i>.■ Sæt kopkantsensoren i igen. <p>Espressomaskinens automatiske registrering af kanten på koppen er inaktiv, og centraludløbet bliver stående i øverste position. Næste gang espressomaskinen tændes, initialiseres registrering af kanten på koppen igen.</p>
F307 eller Tag mælkeventilen ud, og rengør den	<p>Der er en fejl i mælkeventilen.</p> <ul style="list-style-type: none">■ Tag mælkeventilen ud og rengør den (se afsnittet Rengøring og vedligeholdelse, Mælkeventil tages ud og rengøres).

Uventet reaktion fra espressomaskinen

Fejl	Årsag og udbedring
Displayet forbliver mørkt, når espressomaskinen tændes med tænd/sluk-tasten ①.	Tænd/sluk-tasten ① blev ikke berørt tilstrækkeligt længe. <ul style="list-style-type: none"> ■ Tryk på fordybningen til tænd/sluk-tasten ① i min. 3 sek.
	Stikket sidder ikke rigtigt i stikkontakten. <ul style="list-style-type: none"> ■ Sæt stikket i stikkontakten.
	Sikringen i elinstallationen er sprunget, fordi der er en defekt på espressomaskinen, i husets elinstallation eller på et andet produkt. <ul style="list-style-type: none"> ■ Træk espressomaskinens stik ud af stikkontakten. ■ Kontakt en elfagmand eller Miele Service.
Når espressomaskinen tændes, tænder lyset ikke.	Lyset blev frakoblet. <ul style="list-style-type: none"> ■ Aktiver lyset (se afsnittet Indstillinger, Lys).
	Lyset er defekt <ul style="list-style-type: none"> ■ Kontakt Miele Service.
Espressomaskinen reagerer ikke på betjeningen i displayet.	Der foreligger en fejl. <ul style="list-style-type: none"> ■ Tryk på tasten Tænd/Sluk ①, til displayet slukker, og maskinen startes igen.
Espressomaskinen slukker pludselig af sig selv.	Den forindstillede frakoblingstid (20 min.) eller den programmerede frakoblingstid er udløbet. <ul style="list-style-type: none"> ■ Indstil i givet fald frakoblingstiden på ny (se afsnittet Indstillinger, Timer).
	Stikket sidder ikke rigtigt i stikkontakten. <ul style="list-style-type: none"> ■ Sæt stikket i stikkontakten.
Sensortasterne reagerer ikke. Espressomaskinen kan ikke betjenes.	Der foreligger en intern fejl. <ul style="list-style-type: none"> ■ Afbryd strømtilførslen ved at trække espressomaskinens stik ud af stikkontakten, eller fjern sikringen fra el-installationen.
Selvom der ikke tilberedes nogen drikke, eller espressomaskinen er slukket, kan man høre blæseren.	Der er ikke tale om en fejl. Blæseren i maskinen fortsætter efter tilberedningen af drikken, og når den slukkes, indtil det indvendige rum er tilstrækkeligt affugtet.

Småfejl udbedres

Fejl	Årsag og udbedring
Espressomaskinens bryggeenhed kan ikke tages ud.	<p>Bryggeenheden er ikke i grundstilling.</p> <ul style="list-style-type: none">■ Drej i givet fald grebet på bryggeenheden tilbage i udgangsposition. Luk døren.■ Sluk espressomaskinen.■ Vent ca. 1 min., inden espressomaskinen tændes igen. <p>Bryggeenhedens motor initialiseres og kører i grundstilling.</p> <ul style="list-style-type: none">■ Gentag om nødvendigt trinnene endnu engang.
Tilberedningen af kaffedrikke bliver afbrudt gentagne gange, og meldingen Fyld bønnebeholderen vises.	<p>Der er ikke tale om en fejl. Bryggeenheden registrerer ikke kaffepulveret. Bestemte kaffetyper producerer en lav volumen kaffepulver ved malingen. Dette skyldes oftest, at malegraden er indstillet på "fin" og malemængden på "min".</p> <ul style="list-style-type: none">■ Bekræft meldingen med OK. <p>Hvis meldingen vises ved tilberedning af alle kaffespecialiteter:</p> <ul style="list-style-type: none">■ Indstil malegraden på en grovere maling (se afsnittet Malegrad).■ Vælg en højere malemængde. <p>Vær også opmærksom på eventuelt ændrede drikke i Profiler.</p> <hr/> <p>Hvis meldingen kun vises ved tilberedning af visse kaffespecialiteter:</p> <ul style="list-style-type: none">■ Kontroller indstillingerne af malemængde for disse kaffespecialiteter (se afsnittet Malemængde). Vælg en højere malemængde.■ Indstil evt. også malegraden en smule grovere.
Selv om beholderen står under centraludløbet, afbrydes tilberedningen af drikken alligevel.	<p>Dette er ikke en fejl.</p> <p>Hvis beholderen har en meget stor åbning, fx en meget stor kop, så kopkantsensoren ikke berører beholderens kant, afbrydes drikken. Anvend en anden beholder, eller anbring den således, at beholderens kant kan registreres af sensoren.</p>

Fejl	Årsag og udbedring
<p>Espressomaskinen tænder ikke, selvom timerindstillingen Tænd kl. er aktiveret.</p>	<p>Låsen er aktiveret.</p> <ul style="list-style-type: none"> ■ Deaktiver låsen. <p>Ugedagen blev ikke valgt.</p> <ul style="list-style-type: none"> ■ Kontroller timerindstillingerne, og korriger i givet fald disse. <p>Espressomaskinen er ikke blevet anvendt efter den automatiske tilkobling 3 gange i træk (ferie-mode).</p> <ul style="list-style-type: none"> ■ Tænd espressomaskinen, og tilbered en drik.
<p>Ved brygning af varmt vand, brygges damp i stedet for vand.</p>	<p>Sandsynligvis forkert indstillet højdebeliggenhed.</p> <ul style="list-style-type: none"> ■ Indstillingen af højdebeliggenhed ændres (Indstillinger  Højdebeliggenhed). ■ Temperaturindstillingerne for drikke kan i givet fald også ændres (Parameter).
<p>Displayet er svært eller umuligt at læse.</p>	<p>Displayets lysstyrke er indstillet for lavt.</p> <ul style="list-style-type: none"> ■ Ændr indstillingen (se Indstillinger).
<p>Der er lys i displayet, men espressomaskinen varmer ikke og tilbereder ikke nogen drikke.</p>	<p>Udstillingsprogrammet til præsentation af espressomaskinen hos forhandlere eller i showrooms er aktiveret.</p> <ul style="list-style-type: none"> ■ Deaktiver demoprogrammet (se afsnittet Indstillinger).

Småfejl udbedres

Resultat ikke tilfredsstillende

Fejl	Årsag og udbedring
Kaffedrikken er ikke varm nok.	Koppen er ikke blevet forvarmet. Jo mindre og tykkere koppen er, desto vigtigere er forvarmningen. ■ Forvarm koppen, fx med varmt vand.
	Bryggetemperaturen er indstillet for lavt. ■ Indstil en højere bryggetemperatur.
	Filtrene i bryggeenheden er tilstoppede. ■ Tag bryggeenheden ud, og rengør den i hånden. ■ Affedt bryggeenheden.
Under maling af kaffebønner høres der højere lyde end sædvanligt.	Bønnebeholderen er blevet tømt under malingen. ■ Fyld friske kaffebønner på bønnebeholderen.
	Der kan forekomme fremmedlegemer i kaffebønnerne, fx plast eller sten. ■ Sluk straks espressomaskinen. Kontakt Miele Service.
Kaffedrikken løber for hurtigt ned i koppen.	Malegraden er indstillet for groft. ■ Indstil malegraden på en finere maling (se Malegrad).
Kaffedrikken løber langsomt ned i koppen.	Bryggeenheden er tilstoppet. ■ Affedt bryggeenheden (se afsnittet Rengøring og vedligeholdelse, Bryggeenheden affedtes og rengøres indvendigt).
Der dannes ingen rigtig crema på kaffen eller espressoen.	Kaffebønnerne er ikke længere friske. Hvis ristede kaffebønner opbevares for længe i åbnet emballage, vil kuldioxiden gradvist forsvinde fra kaffebønnerne. Derfor dannes der ikke længere crema ved tilberedningen. Kaffebønnerne kan naturligvis stadig anvendes.

Fejl	Årsag og udbedring
<p>Kaffen smager for tyndt. "Kaffekagerne" (portion kaffegrums) i affaldsbeholderen er bløde og smuldrende.</p>	<p>Der brygges for lidt kaffepulver, da der ikke rutsjer nok kaffebønner ned i maleenheden. Anvendes der en mørk ristning? Meget mørkt ristede kaffebønner er ofte fedtede. Dette fedt kan blive aflejret på bønnebeholderens vægge og hæmme bønnestrømmen. Anvendes der en kaffesort med meget grove kaffebønner eller meget forskellige kaffebønnestørrelser? Kaffebønnerne sætter sig muligvis fast og danner såkaldte "bønnebroer".</p> <ul style="list-style-type: none"> ■ Rengør bønnebeholderne oftere, hvis der anvendes meget mørke, fedtede kafferistninger. ■ Træk bønnebeholderne lidt ud, og ryst dem, hvis der anvendes kaffesorter med meget store bønner eller forskellige bønnestørrelser. ■ Prøv om nødvendigt med andre kaffesorter.
<p>Kaffen løber ikke ensartet ud af begge udløb. Ved tilberedning af mælk sprøjter det af og til.</p>	<p>Kaffeaflejringer i centraludløbet hindrer brygningen.</p> <ul style="list-style-type: none"> ■ Skil centraludløbet ad, og rengør delene undtagen stålafdekningen - i opvaskemaskinen. Denne rengøring skal foretages en gang om ugen.
<p>Mælkeskummets konsistens er utilfredsstillende.</p>	<p>Mælketemperaturen er for høj. Kun med kold mælk (< 10 °C) kan der tilberedes godt mælkeskum.</p> <ul style="list-style-type: none"> ■ Kontroller mælkens temperatur i mælkebeholderen. <hr/> <p>Mælkerørene er tilstoppede og/eller mælkeventilen er tilsmudset.</p> <ul style="list-style-type: none"> ■ Mælkeventilen tages af og rengøres.

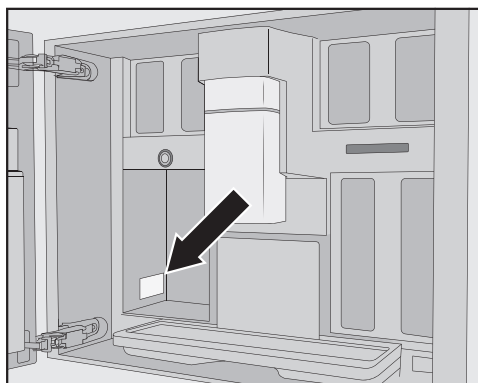
Service / garanti

Kontakt i tilfælde af fejl

Kontakt forhandleren eller Miele Kundecenter, hvis det ikke er muligt selv at udbedre fejlen.

Bestil service via Miele's hjemmeside www.miele.dk/service.

Kontaktinformation til Miele Kundecenter findes i slutningen af denne dokumentation.



Miele Service

- Service inden for kort tid
- Lokale Miele-serviceteknikere i landsdækkende servicenet
- Teknikerne er specialuddannede i Miele's produkter
- Centralt dirigerede servicevogne
- Stor reservedelsbeholdning i servicevognen
- Originale Miele-reservedele
- 24 måneders garanti på alle fabriksnye Miele-produkter, -reservedele og reparationer
- Garanteret levering af reservedele i mange år efter at produktet er taget ud af salgsprogrammet

Reparationservice

Får du brug for reparationservice, klarer vi det hurtigt med egen serviceafdeling. Vi har over hele landet mere end 60 lokalt boende serviceteknikere og er derfor altid tæt på kunderne. Ventetiden på at få besøg af en servicetekniker er normalt kun ganske få dage, så dit produkt hurtigt er klar til brug igen. Dette kan vi gøre i kraft af vores store stab af serviceteknikere, som kører i centralt dirigerede servicevogne.

Teknikeren medbringer en stor mængde originale Miele-reservedele i sin servicevogn. Dette bevirker, at langt de fleste reparationer klares med det samme uden yderligere servicebesøg.

Rygraden i god service er dygtige serviceteknikere. Alle vores teknikere har en relevant faglig håndværksmæssig uddannelse, og denne suppleres løbende med Miele's egen uddannelse i drift, vedligeholdelse og reparation af vores produkter. Du kan derfor også altid få råd og vejledning om produkternes drift og vedligeholdelse.

Servicebestilling

Kontakt Miele Kundecenter via miele.dk/service

Miele's garanti

De efterfølgende bestemmelser om garanti omfatter udelukkende fabriksnye produkter. Garantien er gældende 24 mdr. fra købsdato, når der forevises kvittering, regning eller tilsvarende, hvoraf købsdato fremgår. Funktionssvigt på produkterne, der skyldes installationsmæssige forhold, dækkes ikke af garantien. Garantien indskrænker ikke købers rettigheder if. lovgivningen over for Miele.

Miele's garanti omfatter:

Fabriksnye produkter beregnet til private husholdninger og anvendt til rette formål. Fabrikations- og materialefejl, såfremt disse fejl konstateres under produktets normale brug.

For mindre øer, hvor færgetransport er påkrævet, Grønland og Færøerne gælder dog særlige bestemmelser.

Miele's garanti indebærer:

For store produkter betaler Miele alle udgifter til reservedele, arbejds løn og rejseudgifter for teknikere. Såfremt Miele skønner det nødvendigt, at produktet sendes til et Miele værksted, betaler Miele alle fragtudgifter hertil. For små produkter betaler Miele alle udgifter til reservedele og arbejds løn, hvorimod fremsendelse af produktet sker for købers regning og risiko. Efter udbedring af fejlen sker returnering af produktet for Miele's regning og risiko. Dele udskiftet ved en sådan reparation tilhører Miele.

Service / garanti

Miele's garanti omfatter ikke:

- Fejl eller skader opstået direkte eller indirekte som følge af overlast, fejlbehandling, misbrug, skodesløs behandling, mangelfuld vedligeholdelse, fejlagtig indbygning, opstilling og tilslutning, spændingsvariationer og elektriske forstyrrelser eller ved reparation udført af andre end de af Miele autoriserede teknikere.
- Fejl eller skader opstået som følge af erhvervsmæssig eller anden brug af produkter, der er beregnet til private husholdninger.
- Erstatning for eventuelle følgeskader, herunder skader på andre genstande, driftstab etc., medmindre andet er lovmæssigt fastlagt.

Uberettiget tilkaldelse af Miele Service:

Inden Miele Service tilkaldes, kontrolleres de fejlmuligheder, det er muligt selv at udbedre. Såfremt kravet om udbedring er uberettiget, eksempelvis hvis produktets svigt skyldes en defekt sikring eller et defekt afløb, påhviler det kunden selv at betale de omkostninger, der er forbundet med at have tilkaldt service.

Transportskader:

Skulle produktet have fået en transport-skade under en transport, som køber selv har sørget for, rettes omgående henvendelse til den forhandler, hvor produktet er købt.

Lov om køb:

Bestemmelserne vedrørende garanti er gældende fra ikrafttrædelse af Lov om køb år 2002. Garantien fratager ikke køber adgang til at gøre et eventuelt ansvar efter købeloven gældende over for den forhandler, hvor produktet er købt. Henvendelse til Miele A/S virker samtidig som reklamation over for forhandleren.

Indberetning:

Ønskes fejlen ikke afhjulpnet omgående, skal eventuelle krav i henhold til Miele's garanti sammen med den fornødne dokumentation for købsdato være indsendt skriftligt inden garantiens udløb til

Miele A/S

Erhvervsvej 2, Postboks 1371

DK - 2600 Glostrup.

Disse produkter og yderligere tilbehør kan købes via vores webshop, ved henvendelse til vores kundecenter (kontaktinformation findes på omslaget) eller hos Miele-forhandlere.

- **Allround-mikrofiberklud**
Til fjernelse af fingeraftryk og let snavs
- **Rengøringsmiddel til mælkerør**
Til rengøring af mælkesystemet
- **Rengøringstabs**
Til affedtning af bryggeenheden
- **Afkalkningstabs**
Til afkalkning af vandrørene
- **CJ Jug 1,0 l**
Serveringskande til kaffe eller te (kandefunktion)
- **Miele Black Edition One for all**
Hele kaffebønner - perfekt egnet til tilberedning af espresso, café crema og kaffespecialiteter med mælk
- **Miele Black Edition Espresso**
Hele kaffebønner - perfekt egnet til espressotilberedninger
- **Miele Black Edition café crema**
Hele kaffebønner - perfekt egnet til kaffetilberedninger
- **Miele Black Edition Decaf**
Hele kaffebønner - perfekt til tilberedning af koffeinfrie kaffespecialiteter

Installation

Eltilslutning

Før tilslutning af espressomaskinen er det vigtigt at kontrollere, om de tilslutningsdata (spænding og frekvens), der er angivet på typeskiltet, stemmer overens med de eksisterende forhold på stedet.

Disse data skal ubetinget stemme overens, så der ikke opstår skader på espressomaskinen. Spørg i tvivlstilfælde en elfagmand.

De nødvendige tilslutningsdata fremgår af typeskiltet på indersiden af espresso-maskinen.

Sikring: Min. 10 A.

Stikkontakten skal være let tilgængelig. Hvis stikkontakten ikke længere er tilgængelig efter indbygningen, skal produktet kunne afbrydes på gruppeafbryderen. Ved gruppeafbryder forstås kontakt med en kontaktåbning på mindst 3 mm, herunder LS-kontakter, sikringer og relæer (EN 60335).

Espressomaskinen må ikke tilsluttes **vekselrettere**. Vekselrettere anvendes ved autonome strømforsyninger, som fx solarstrøm. Spidsbelastninger kan føre til sikkerhedsafbrydelse. Elektronikken kan blive beskadiget!

Anvend ikke espressomaskinen med såkaldte **energisparestik**. Dette ville medføre reduceret strømforsyning til espressomaskinen, hvorved den bliver for varm.

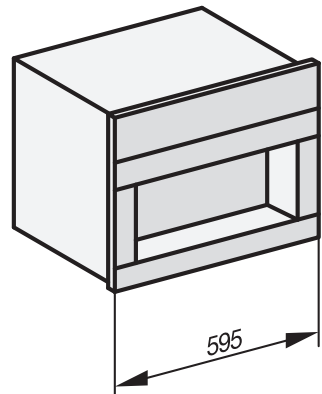
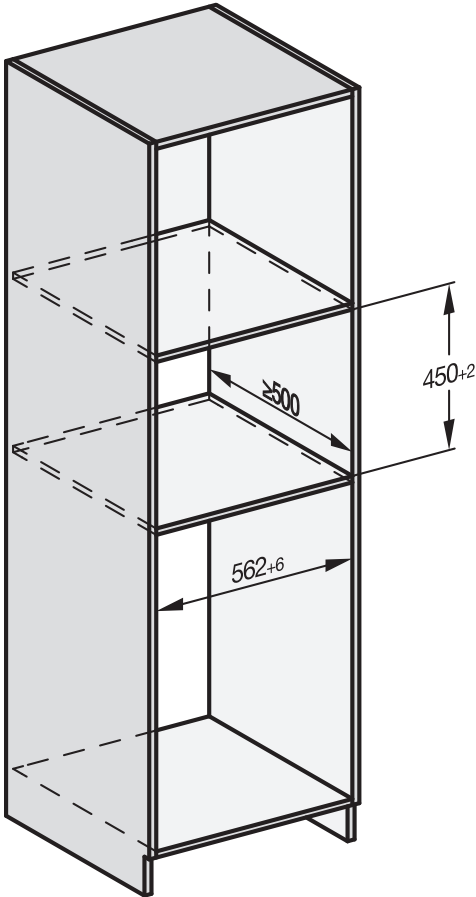
Skal ekstrabeskyttes, jf. Stærkstrømsreglementet

Indbygningsmål

Indbygning i et højskab

Indbygningshøjden skal være min. 850 cm.

Alle mål er angivet i mm.

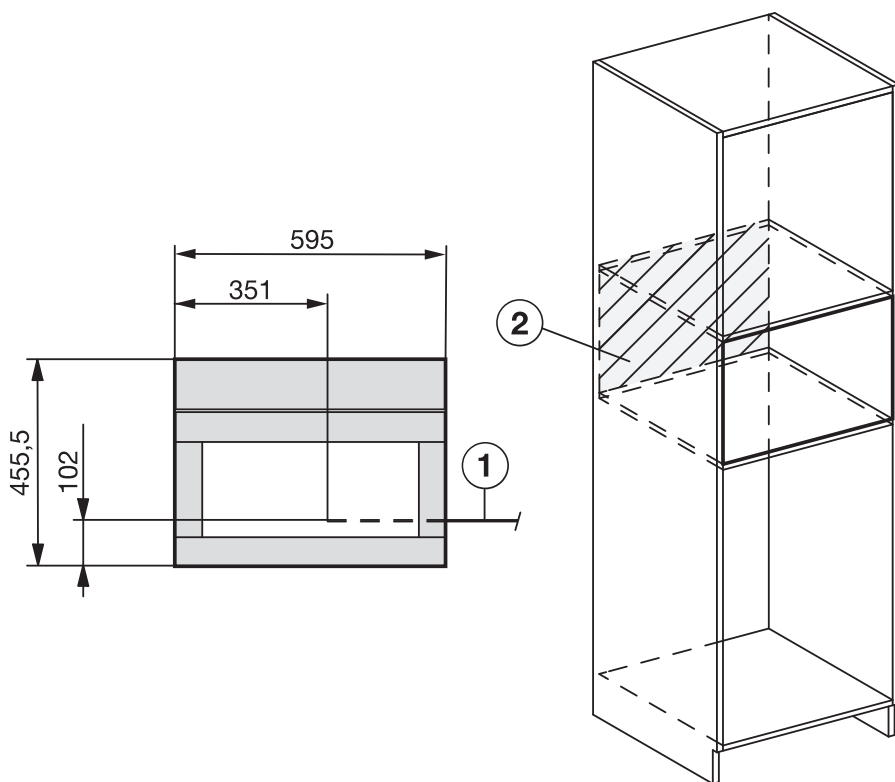


Det er muligt at kombinere med andre Miele-indbygningsprodukter. I tilfælde heraf skal espressomaskinen placeres på en hylde. Ved kombination med en Miele-Gourmet-varmeskuffe/servicevarmer er en hylde ikke nødvendig.

Installation

Installation og tilslutninger

Alle mål er angivet i mm.



① Tilslutningsledning

② I dette område ingen nettilslutning

Espressomaskinen indbygges

⚠ Fare for at komme til skade ved ukorrekt brug.

Der er risiko for personskade ved en ikke indbygget og dermed ikke sikret espressomaskine.

Espressomaskinen må kun bruges, når den er indbygget.

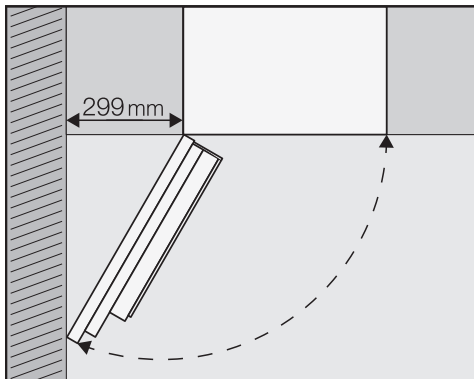
⚠ Risiko for at komme til skade ved ukorrekt brug.

Hvis opstillingstemperaturområdet ikke overholdes, er espressomaskinens funktion ikke optimal.

Espressomaskinen må kun bruges ved en opstillingstemperatur på +16 °C til +38 °C.

Indbygningshøjden skal være min. 850 cm.

Vær opmærksom på, at der skal være en døråbningsvinkel på 120°, så den venstre bønnebeholder kan tages ud.



Kontroller, om der mellem væg og espressomaskine er en afstand på min. 299 mm, så døren kan lukkes nok op til at den venstre bønnebeholder kan tages ud (døråbningsvinkel min. 120°).

Til indbygning skal der anvendes en TX 20-skruetrækker.

Tip: Det vil være en hjælp, hvis espressomaskinen ved indbygningen kan frastilles på højde med indbygningsnichen. Hermed kan maskinen nemmere tilsluttes eltilslutningen.

Tilslut til elnettet

Se afsnittet Eltilslutning.

- Tilslut espressomaskinen til elnettet.

Espressomaskinen skubbes ind og justeres

Pas på, at eltilslutningen ikke beskadiges, når maskinen skubbes ind i indbygningsnichen.

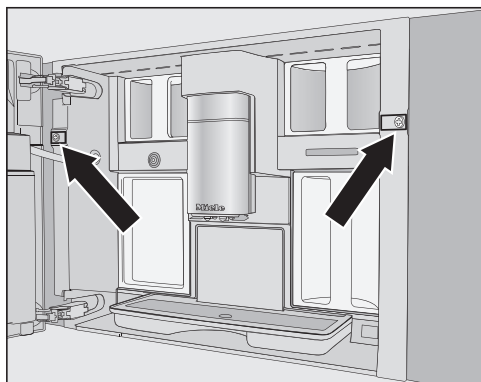
- Skub espressomaskinen helt ind i indbygningsnichen.
- Kontroller, om espressomaskinen både i højden og i bredden står lige midt i indbygningsnichen. Juster ellers espressomaskinen.

Juster aldrig dørhængslerne for at justere kaffemaskinen. Mælkebeholderen kan i givet fald ikke sættes korrekt på, og mælketilberedningen kan ikke fungere fejlfrit.

Skrue espressomaskinen fast i indbygningskabet.

- Åbn døren.

Installation



Ved levering medfølger 2 st. TX20-skruer (25 mm).

- Skru espressomaskinen fast til indbygningsskabets sidevægge med de medfølgende skrue. Spænd skrueerne manuelt.

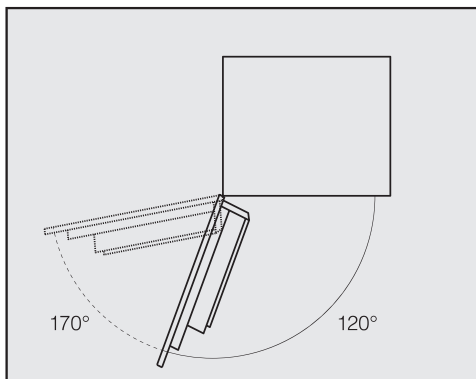
Tip: Døråbningsbegrænseren kan fjernes og døråbningsvinklen udvides til 170°, så den venstre skrue lettere kan skrues i (se afsnittet Døråbningsbegrænsere). Kontroller, om der er nok plads, og at døren ikke støder mod en væg.

- Kontroller espressomaskinens funktion.

Døråbningsbegrænsere

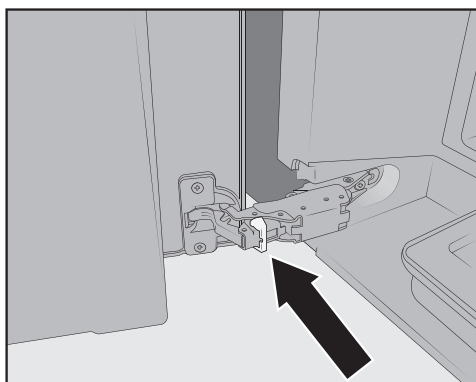
Espressomaskinens dørhængsler er forsynet med døråbningsbegrænsere, der begrænser døråbningsvinklen til ca. 120°. Dette forhindrer, at døren ved åbning støder mod en væg og bliver beskadiget.

Døråbningsbegrænseren kan fjernes for at udvide døråbningsvinklen til 170°. Så kan fx bønnebeholderen lettere tages ud.



Døråbningsbegrænser fjernes

Kontroller, om der er nok plads til døråbningsbegrænseren, og at døren ikke støder mod en væg.



- Løft døråbningsbegrænserne af hængslerne med fx en skruetrækker.

Døråbningsvinklen er nu udvidet til ca. 170°.

Tekniske data

Strømforbrug i standby	< 0,6 watt
------------------------	------------

Strømforbrug i netværksforbundet standbytilstand	< 0,9 watt
--------------------------------------------------	------------

Frekvensbånd	2,4000 GHz – 2,4835 GHz
--------------	-------------------------

Maks. sendeeffekt	< 100 mW
-------------------	----------

Konformitetserklæring

Miele erklærer hermed, at denne espressomaskine overholder direktiv 2014/53/EU.

Den komplette tekst til EU-konformitetserklæringen er tilgængelig her:

- På Miele's hjemmeside på den respektive produktside under Downloads.
- På Miele's hjemmeside via Services - Brugsanvisninger m.m. ved angivelse af model.

Miele A/S
Erhvervsvej 2
2600 Glostrup
www.miele.dk

Kontakt: miele.dk/service

Miele & Cie. KG
Carl-Miele-Straße 29
33332 Gütersloh
Tyskland

CVA 7440

da-DK

M.-Nr. 11 859 780 / 01