



coffeeing the World

SILVIA

ESPRESSOMASKINE BRUGSANVISNING

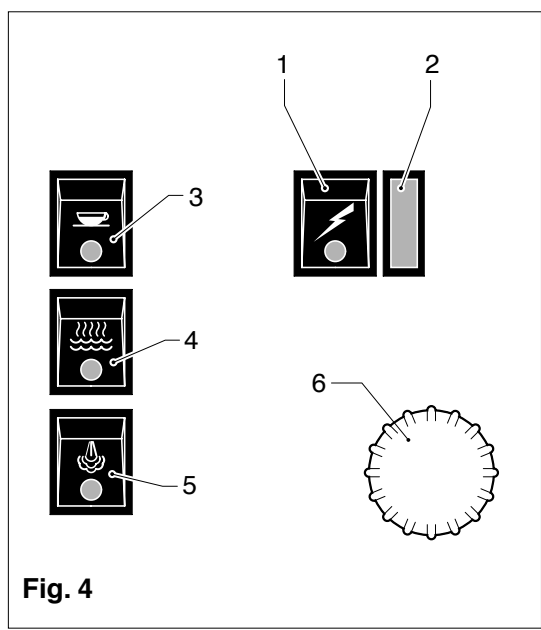
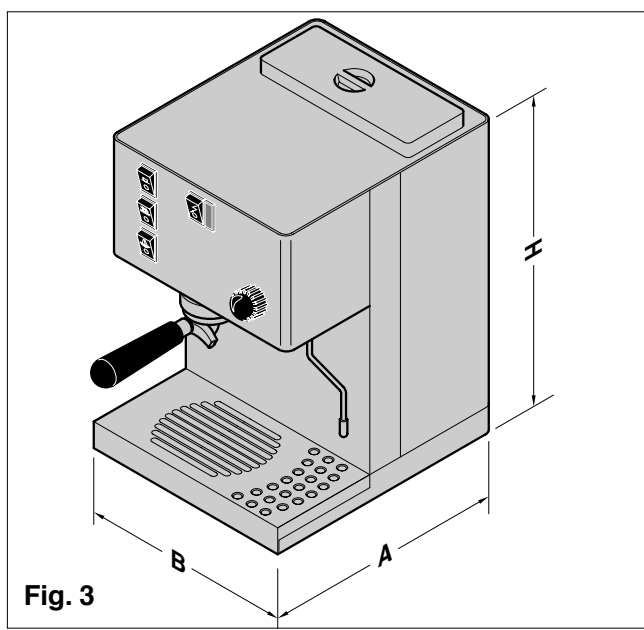
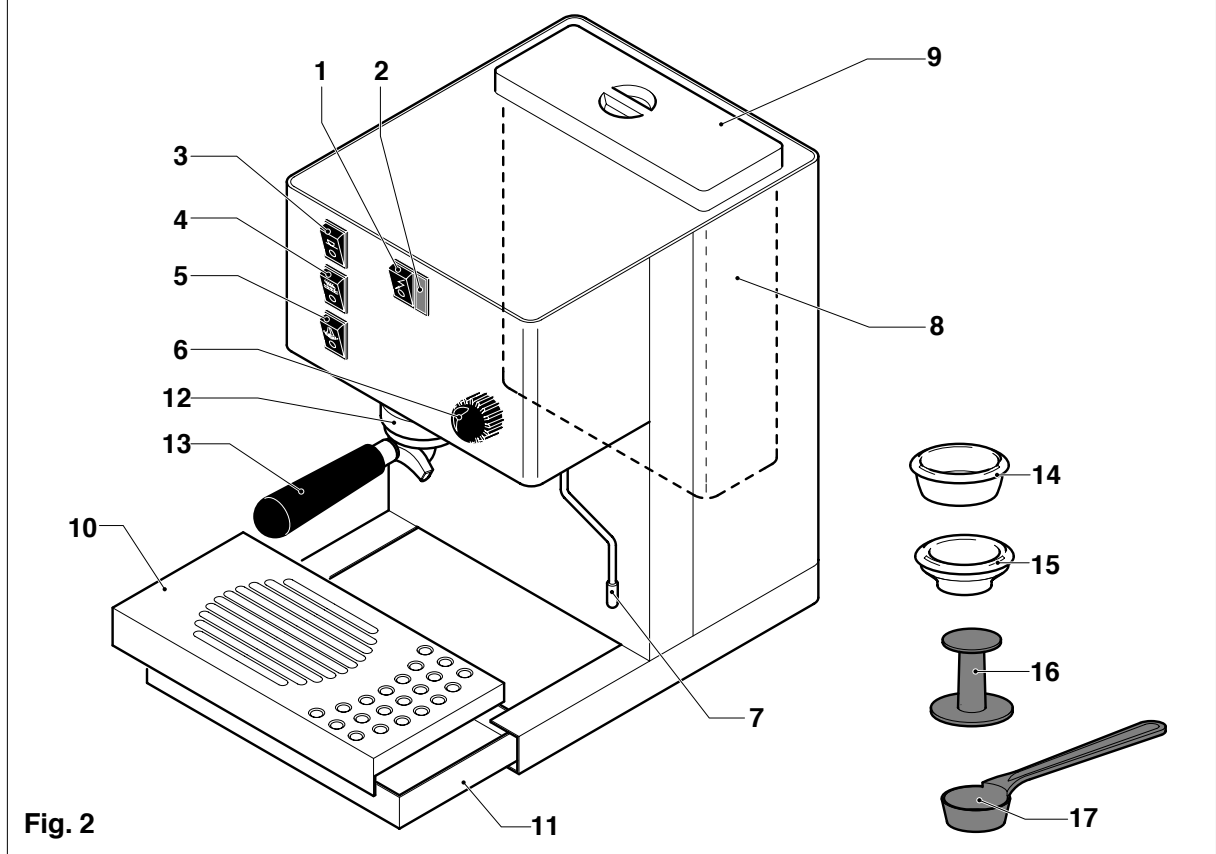
RIGTIG KAFFE

WWW.RIGTIGKAFFE.DK



1		
2	3	4
5		8
6	7	8
9	10	
12		13

Fig. 1



Kære kunde

Tillykke med din nye Rancilio Silva - En af de mest populære espressomaskiner på markedet.

Denne oversættelse af den officielle manual er lavet af www.rigtigkaffe.dk, så hvis du har spørgsmål, kommentar eller tilføjelser er du mere end velkommen til at kontakte os.

Find kontaktoplysninger på www.rigtigkaffe.dk

Husk at læse vejledningen grundigt igennem for at få det bedste ud af din espressomaskine.

God fornøjelse!

INDHOLD

1. GENERELLE SIKKERHEDSREGLER ...	4
2. BESKRIVELSE	5
2.1 Monteringsoplysninger	5
2.2 Beskyttelse	5
2.3 Støj	5
2.4 Vibrationer	5
TEKNISKE DATA	5
4. ANVENDELSE	6
5. TRANSPORT.....	6
6. INSTALLATION	6
6.1. Beskrivelse af knapperne (fig. 4)	7
7. OPSTART AF MASKINEN	7
7.1. Opfyldning (fig. 2)	7
8. FUNKTION	7
8.1. Opvarmning af maskinen	7
8.2. Espresso fremstilling	8
8.3. Damp	8
8.4. Sådan skummer du mælk	8
8.5. Lav varmt vand	8
8.6. Gendan vandstanden i kedlen	8
9. VEDLIGEHOLDELSE.....	9
9,1. Daglig (Fig.5)	9
9,2. Periodisk eller intensiv brug	9
10. OPBEVARING UDEN BRUG	9
10.1. Midlertidig	9
10.2. Afskaffelse	9
11. MULIGE PROBLEMER	9

RIGTIG

KAFFE

WWW.RIGTIG

KAFFE

PRODUKT TYPE: **Espressomaskine**

MODEL: **SILVIA**

Etiketten der er illustreret på side 2 af denne brugsanvisning svarer til den identifikationsetiket, der er placeret på din maskine.

Etiketdata (Fig.1)

- 1 Producent
- 2 Model og version
- 3 Spænding
- 4 EF-overensstemmelsesmærke (hvis påkrævet)
- 5 Serienummer
- 6 Pin
- 7 Maskinens totale forbrug
- 8 Motor effekt
- 9 --
- 10 Varmeelements effekt
- 11 Frekvens
- 12 Overensstemmelser
- 13 Produktionsår

Symboler



Advarselssymbol. De instruktioner, der er markeret med dette symbol skal følges med stor omhu for at undgå ulykker eller skader på maskinen.

Denne manual er en væsentlig del af produktet, og skal overdrages til brugeren. Advarslerne, der er beskrevet i heri skal læses grundigt, da de giver vigtige instrukser relateret til sikkerhed for installation, brug og vedligeholdelse. Opbevar denne manual til fremtidig brug.

Opbevar ligeledes maskinens originale emballage i tilfælde af maskinen skal sendes ind til service.

1. GENERELLE SIKKERHEDSREGLER

- Eventuelle spor af kaffe skyldes maskinen er testet på fabrikken
- Emballageelementer (plastikposer, ekspanderet polystyren, søm, pap osv.) må ikke efterlades inden for børns rækkevidde, da de er potentielle kilder til fare.
- Kontroller at data på maskinen svarer til det elektriske forsyningsnet, før du tilslutter udstyret.
- Det er tilrådeligt at lade elkablet være rullet ud i hele sin længde for at undgå vridning eller skader. Anbring ikke kablet i nærheden af vand, væsker eller varmekilder. Kablet må ikke beskadiges (bliver kablet beskadiget, skal du kontakte kvalificeret personale til at erstatte det).
- Det er ikke tilrådeligt at anvende adaptere, flerdobbelte stikdåser og / eller udvidelser. Når deres anvendelse er uundværlig, er det kun produkter med kvalitetscertifikat (f.eks UL, osv.), der bør anvendes. Kontroller at spændingen kapacitetsgrænsen er angivet på de adaptere højst overskrides-DS absorptionskapacitet (A = ampere) af udstyret.
- Når du er i tvivl, så anmod om en kontrol af dine forbindelser af kvalificeret personale. Ledningssystemer skal overholde følgende sikkerhedsregler:
 - effektiv jording
 - udsnit af ledere egnet til absorptionskapacitet
 - effektiv fejlstrømsafbrydere kredsløbsafbryder.
- Installer ikke maskinen i nærheden af varmekilder (ovn, komfur, pejs, osv.) eller i forhold, hvor temperaturen ikke kan gå under 41 ° C. **MASKINEN SKAL BESKYTTES MOD FROST.**
- Efterlad ikke maskinen udsat for atmosfæriske påvirkninger (regn, sol, etc.) og installerer ikke i vådrum, såsom badeværelser.
- I tilfælde af udskiftning af dele, anmod om originale reservedele fra en autoriseret forhandler.
- Hold pakken med maskinen på et tørt sted, hvor den ikke udsættes for atmosfæriske påvirkninger og under forhold, hvor temperaturen vil falde til under 41 ° C.
- Der må ikke stables mere end tre genstande af samme art. Undlad at placere tunge genstande på emballagen.



Forkert installation kan medføre skader på personer og ting, som producenten ikke kan betragtes som ansvarlig for.

2. BESKRIVELSE

2.1 Monteringsoplysninger

Maskinen består af en central struktur til at lave espresso og damp / varmt vand. Kroppen består af en bærende konstruktion i malet jern, passende dækket med rustfrit stålplader.

2.2 Beskyttelse

Vandkedelen er udstyret med mekaniske fjederventiler mod overtryk.

Elektromagnetisk pumpe er udstyret med termisk beskyttelse.

Alle de bevægelige og opvarmningsdele er inde i maskinen.

2.3 Støj

Støjniveauet overstiger generelt ikke 70dB (A), når maskinen er i drift.

2.4 Vibrationer

Maskinen leveres med gummi vibrationsmindskende fødder. Under normale arbejdsbetingelser, producerer maskinen ikke vibrationer skadelige for operatøren og / eller miljøet.

3. TEKNISKE DATA

(Fig. 3)

Maskinens dimensioner	A-290 B-325 H-340mm
Pakkens demensioner	A-430 B-340 H-450
Pakkens volume	0,06m ³
Nettovægt	14 kg
Bruttovægt med emballage	15 kg
Antal	1
Elektromagnetisk pumpe	48W
Eltilslutning	Se på maskinen
Modstand	Se på maskinen
Vandtanks kapacitet	~ 2 l
Arbejdssteds temperatur	+5° +45° C

Nr. (Fig. 2):

- 1 Hovedafbryder
- 2 Kedel modstandslys
- 3 Kaffe / bryggekontakt
- 4 Varmt vandkontakt
- 5 Dampkontakt
- 6 Damp / vand drejehåndtag
- 7 Damparm
- 8 Vandtank
- 9 Låg
- 10 Drypbakke
- 11 Udtræksskuffe
- 12 Gruppehoved / bryggehoved
- 13 Portafilter

Tilbehør:

- 14 To-kup filterkurv
- 15 Et-kop filterkurv
- 16 Kaffe tamper
- 17 Kaffe måleske
- 18 Blindfilter

4. ANVENDELSE

- Maskinen er designet og fremstillet til at lave espresso og andre varme drikke (te, cappuccino m.m.)
- Maskinen er kun beregnet til de formål, hvortil den er designet. Enhver anden anvendelse skal anses for uegnet og derfor farligt.
- Brugeren skal altid følge de anvisninger der er i denne manual. Hvis maskinen ikke fungerer korrekt, skal den slukkes og ingen direkte reparationer skal forsøges. For service skal du kontakte forhandleren.

Brugeren må ikke:

- Røre maskinens varme overfaldere, men kun bruge de dertil indrettede betjeningsknapper.
- Transportere maskinen eller udføre vedligeholdelse når stikket er i kontakten eller når maskinen er varm.
- Bruge maskinen hvis kablet er beskadiget.
- Røre maskinen med våde hænder eller fødder.
- Vælte eller placere emballagen på siden.
- Vaske maskinen med højtryksrens.
- Dyppe maskinen i vand eller anden væske.
- Bruge maskinen, når der er børn i nærheden
- Lade børn bruge maskinen.
- Blokere for åbninger.
- Placere beholdere med væske på maskinen.



Det er forbudt at installere eller bruge maskinen hvis den er våd eller fugtig.

Producenten og forhandleren kan ikke holdes ansvarlig for eventuelle skader forårsaget af u hensigtsmæssig eller irrationel brug af maskinen.

5. TRANSPORT

5.1. Indpakning

Maskinen skal altid transporteres i den originale emballage og i den korrekte position ifølge anvisningerne på emballagen.



Maskinen må ikke vendes på hovedet eller lægges ned på den ene side.

Boksen indeholder også særskilt tilbehør og teknisk dokumentation der bør gemmes.

- Åbn den øverste del af emballagen, fjern tilbehør og fjern herefter maskinen fra emballagen.
- Kontroller om maskinen, tilbehør, det elektriske kabel og stik er i perfekt stand. Skulle en af disse dele være beskadiget, så kontakt forhandleren.



Indpakkings elementer (plastikposer, polystyren, søm, pap osv.) må ikke efterlades inden for børns rækkevidde, da de er potentielle kilder til fare.

6. INSTALLATION

Maskinen leveres klar til at blive installeret i overensstemmelse med dataen på etiketten.



Sørg for, at det elektriske forsyningssystem har de samme funktioner som maskinen.

Elforsyningen skal være udstyr monteret med HFI (jord-fejl interrupt) eller en generel automatisk afbryder med en effektiv jordforbindelse. Skulle der være nogen elektrisk beskyttelse element, har en enpolet afbryder installeres af kvalificeret personale, som skitseret af de gældende sikkerhedsbestemmelser med en kontakt åbning afstand af enten tilsvarende eller over 3 mm.

Jordtilslutning af apparatet er obligatorisk.

Producenten fralægger sig ethvert ansvar i tilfælde af manglende respekt for normerne for forebyggelse af ulykker.

Pas på ikke at beskadige strømkablet ved at placere unødigt vægt på den.

Træk i maskinens kabel, men tag i stedet fat om stikket når du tager det ud af stikkontakten.

For at undgå problemer i forbindelse med drift, levering og vedligeholdelse, må maskinen ikke blive

placeret i fordybninger eller lignende vanskelige positioner.

- Maskinen skal placeres på en helt plan overflade, som er både tør og tilstrækkelig stabil og i en højde af 80 cm fra gulvet.
- Placer maskinen og indsæt stikket til stikkontakten.

6.1. Beskrivelse af knapperne (fig. 4)

1. Hovedafbryder med orange on / off indikatorlys: Når du trykker på denne knap, og det orange lys er tændt er maskinen tændt.

2. Kedel modstandsls: Dette lys tændes, når vandet i kedlen er under opvarmning.

3. Kaffe / bryggekontakt med orange on / off indikatorlys: Ved tryk på denne knap - når det orange lys er tændt kommer der vand ud af brygge hovedet og kaffe i koppen.

4. Varmt vandskontakt med orange on / off indikatorlys: Ved tryk på denne knap - når det orange lys er tændt er maskinen klar til at levere varmt vand gennem damparmen.

5. Dampkontakt med orange on / off indikatorlys: Ved tryk på denne knap - når det orange lys er tændt er maskinen klar til at levere damp. Lad ikke denne knap være aktiv i mere end max 5-6 min. ad gangen.

6. Varmt vand / damp drejhåndtag: Hvis kontakt (4) er aktiveret - Ved at dreje på håndtaget kommer der varmt vand ud af damparmen. Hvis kontakt (5) er aktiveret - Ved at dreje på håndtaget, kommer der damp ud af damparmen.



Bemærk: Kontakt 4 og 5 skal anvendes separat (vand kan ikke tages på samme tid som damp og vice versa).

7. OPSTART AF MASKINEN

7.1. Opfyldning (fig. 2)

Fyld vandtanken, før maskinen tages i brug, og når det er nødvendigt (husk altid at slukke maskinen)

- Åbn låget (9) og hæld ca 2 liter vand i tanken (brug drikkevand, blødgjort hvis muligt).
- Luk låget (9) og tjek, at gummi vandtilførselsrøret (18) er ved bunden af tanken.

Fyld vandtanken, inden du bruger maskinen, efter en lang periode med inaktivitet, eller når tanken er tom.

- Tag portafilter (13), drej damp drejhåndtaget mod uret for at åbne hanen (6), og tryk derefter på hovedafbryderen (1) sammen med kaffe / bryggekontakten (3).
- Når vandet kommer ud af damparmen (7), drej damp drejhåndtaget mod uret for at lukke hanen (6) og lad vandet komme ud af gruppehovedet (12) i et par sekunder, sluk derefter for kaffe / bryggekontakten (3).

Gentag operationen hvis vandet ikke kommer ud efter 30 sekunder.

- Sæt portafilter (13) og vent indtil maskinen er varmet op, og når den korrekte temperatur. Så er maskinen klar til brug.



Ved brug af maskinen for første gang, skal du skylle omkring 1/2 liter vand igennem maskinen for at skylle den.

8. FUNKTION

8.1. Opvarmning af maskinen

Skal gennemføres ved opstart (kold maskine)

- Sørg for du har vand i tanken.
- Tryk på hovedafbryderen (1), indikator (2) tændes



Aldrig leverer damp eller lad damp knappen (5) være aktiv i længere end 4-5 minutter uden at fylde kedlen med vand igen (punkt 8.6).

- Vent, indtil maskinen når op på arbejdstemperatur (når indikatorlyset (2) slukkes)

8.2. Espresso fremstilling

- Tag portafilteret (13) fra holderen ved at dreje den med uret og trække i en nedadgående bevægelse.
- Anvend måleskeen (17), fyld filteret med enten en eller to doser af kaffe alt efter hvilket filter du bruger (14/15).
- Pres kaffen sammen ved hjælp af tamperen (16).
- Sæt portafilteret (13) i sit slot ved at dreje den i en retning mod uret.
- Placer din espresso kop eller kopper under udløbet i portafilteret (13).
- Tryk på kaffe / bryggekontakten (3); Espressoen kommer ud efter et par sekunder. Sluk for kontakten (3) når den ønskede mængde er opnået.



Kontroller jævnligt vandstanden i tanken (8) for at undgå at forårsage pumpen til at trække luft ind under espressobrygning (som er støjende). Hvis dette skulle ske, skal du straks slukke for kaffe / bryggekontakten (3), fyld vandbeholderen og gentag "Opfyldning" proceduren.

Det anbefales at være opmærksom på de varme dele af maskinen, især bryggehovedet og damparmen. Stik aldrig hænderne under den gruppehovedet eller under damparmen mens maskinen arbejder.



Silvia er designet til installation af vores kaffe pod kit. For yderligere information, kontakt venligst Rigtig Kaffe.

WWW.RIGTIGKAFFE.DK

8.3. Damp

- Tryk dampkontakten (5), vent et par sekunder og åben derefter for damp drejehåndtaget (6) for at tillade at kondensvand bliver skyllet ud fra damparmen (7). Luk hanen (6) igen.
- Vent omkring 30 sekunder, og nedsænk damparmen (7) i den væske, der skal opvarmes. Åben damp drejehåndtaget (6), dampen kommer ud, og opvarmer den flydende til den ønskede temperatur.



Aldrig lav damp længere end 4-5 minutter uden at fylde kedlen vandet og fyld altid kedlen op efter du har lavet damp (afsnit 8.6)

- Når opvarmningen af væsken er færdig, luk en smule damp ud for at rense hullet i damparmen (7).
- Sluk for dampkontakten (5) og rengør damparmen (7) med en fugtig klud.
- **Gendan vandstanden i kedlen (se punkt 8,6)**

8.4. Sådan skummer du mælk

Fyld en mælkekande cirka halvt op med mælk

- Dyp omkring halvdelen af damparmen (7) i mælken, åben for damp drejehåndtaget (6) og opvarm mælken til den ønskede temperatur.
- Luk damp for damp drejehåndtaget (6), fjern damparmen (7) fra beholderen.
- Når opvarmningen af væsken er færdig, luk en smule damp ud for at rense hullet i damparmen (7).
- **Gendan vandstanden i kedlen (se punkt 8,6).**

8.5. Lav varmt vand

- Hold en beholder under damparmen (7).
- Åbn damp drejehåndtaget (6) og luk eventuelt resterende damp fra kedlen ud.
- Tryk på varmt vandskontakten (4) og tage den ønskede mængde vand.
- Luk for damp drejehåndtaget (6) og sluk for varmt vandskontakten (4).

8.6. Gendan vandstanden i kedlen



Det er vigtigt at udføre dette trin hver gang du har lavet damp på maskinen, da kedlen ellers kan tage skade.

- Kontrollér, at kontakterne (4) og (5) er slukket, og at portafilter (13) ikke er monteret;
- Tryk på kaffe / bryggekontakten (3) og vent til der kommer vand ud af bryggehovedet (12)
- Sluk for kaffe / bryggekontakten (3).



I tilfælde af en farlig situation, skal du straks slukke alle kontakter, herunder maskinen og trække stikket til maskinen ud af stikkontakten.

9. VEDLIGEHOLDELSE

Alt vedligeholdelse skal udføres med maskinen slukket og kold og med strømmen afbrudt.

Brug en fugtig klud eller svamp til rengøring. Brug ikke metal eller slibende materialer til rengøring (såsom svampe, metal børster, nåle eller rengøringsmidler).

9.1. Daglig (Fig.5)

- Rengør kabinettet, damparmen * (7), brusehovedet (19) og pakningen (20) på gruppehovedet (12).
- Kontrollér og rengør udtrækskuffen (11) efter behov.
- Skyl filtre (14/15) og filterholderen (13) med varmt vand og en klud.



Det er meget vigtigt at rengøre damparmen (7) med en fugtig klud eller svamp efter hver brug, samt mælkerester fra damparmen ved at åbne dampe drejehåndtaget (6) kort, og derefter lukke igen.

9.2. Periodisk eller intensiv brug

Gør følgende i tillæg til den "daglige" vedligeholdelse:

- Indsæt blindfilteret i portafilteret. Tilføj ca. en halv teskefuld af specielt rensmiddel til espressomaskiner. Sæt filterholderen på plads.
- Tænd for kaffe / bryggekontakten i ca. 5 sekunder. Sluk og vent i ca. 10 sekunder. Gentag dette flere gange indtil vandet der kommer ud af returslangen er rent.
- Tag filterholderen af og fjern blindfilteret. Sæt filterholderen på plads igen og kød rent vand ud flere gange.
- Læg filtre (14/15) og portafilteret (13) i blød i kogende vand i få minutter for at blødgøre kafferester. Fjern dem hefter med en klud eller børste.
- Periodisk bruge en speciel espressomaskine-rengøring produkt.



Følg omhyggeligt instruktionerne på rengøringsprodukternes emballage. For information om valget af rengøringsprodukter, kan du kontakte www.rigtigkaffe.dk.

- Rengør vandtanken (8).

10. OPBEVARING UDEN BRUG

10.1. Midlertidig

- Tøm vandbeholderen (8) og det resterende vand i kedlen. Sluk alle kontakter og træk stikket ud.
- Udfør de nødvendige vedligeholdelsesopgaver.
- Anbring maskinen er et sikkert og tørt sted, væk fra atmosfæriske påvirkninger.

10.2. Afskaffelse

Gør følgende i tillæg til foregående afsnit:

Klip strømkablet. Pak karton eller andet materiale omkring maskine og overdrag den til godkendt personale (autoriseret genbrugsstation eller lignende).

11. MULIGE PROBLEMER



I tilfælde af skader på strømkablet, skal du kontakte en autoriseret virksomhed for udskiftning da specialværktøj er påkrævet.

Operationer som kan udføres af brugeren efter at have afbrudt strømmen:

A) Maskinen starter ikke:

- Kontroller at stikket er tilsluttet
- Kontroller at strømmen er tændt
- Kontroller tilstanden på stik og kablet. Er de beskadiget skal de udskiftes af autoriseret personale.

B) Maskinen kan ikke levere kaffe

- Vandtanken er tom. Fyld den op.
- Kedlen er ikke blevet fyldt efter brug af damp

C) Maskinen kan ikke levere varmt vand og / eller damp:

- Vandtanken er tom. Fyld den op.
- Kedlen er ikke blevet fyldt efter brug af damp
- Tilstoppet dyse: Rens damparmen og dysen

D) Uregelmæssig kaffe levering:

- Skyl portafilteret
- Skyl brusehovedet ved at køre vand ud gennem bryggehovedet (12) - for at gøre dette, skal du trykke på kaffe / bryggekontakten (3)
- Kontroller, at dit maledede kaffe er hverken for groft eller for fin.



I tilfælde af alle problemer der ikke er specificeret bør du altid fjerne strømkablet, undgå yderligere diagnostiske operationer eller direkte reparation, og kontakte forhandleren eller en kvalificeret servicefirma.

For mere information og detaljeret online instruktioner, kan du besøge hjemmesiden www.rancilio.com eller www.rigtigkaffe.dk